
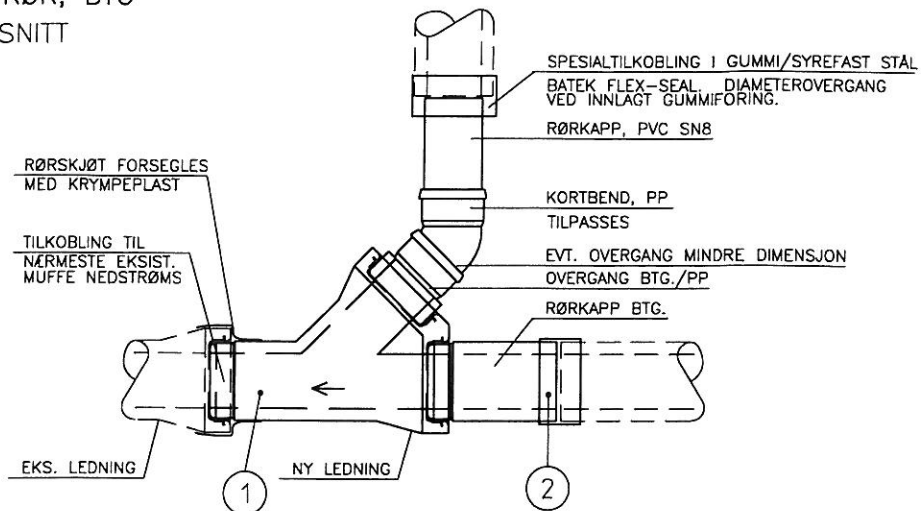


<p>BÆRUM KOMMUNE</p>  <p>BEREDSKAPSPLAN FOR VANN, AVLØP, OG DAMMER</p>	<p>VA-NORM</p> <p>Vedlegg 6-1</p> <p>Stikkledninger – tilknytning til hovedledninger</p>	<p>Utarb. av: FBE</p>	<p>Rev. nr. 2</p>
		<p>Godkjent: KSE</p>	<p>Dato: 03.05.2012</p>
		<p>Side : 1</p>	<p>av: 1</p>

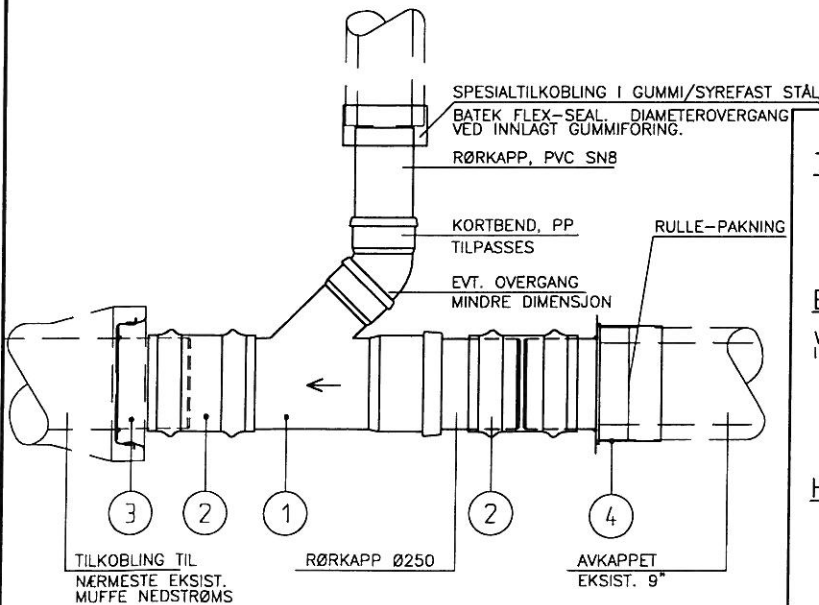
STANDARD DIMENSJON $\varnothing 150 - \varnothing 250$
 GRENRØR, BTG
 PLANSNITT



Pos	Beskrivelse	Fabrikat	Dim.	Ant	Anmerking
1	GRENRØR, 45°	BETONG			
2	SAMMENKOBLING	BATEK FLEX-SEAL PAKN.			

DIMENSJON 9"
 GRENRØR, PVC M/SPESIALOVERGANGER
 PLANSNITT

Pos	Beskrivelse	Fabrikat	Dim.	Ant	Anmerking
1	GRENRØR, 45°	PP			
2	LØPEMUFFE	PP			
3	SPECIAL TILKOBLING 9° NEDSTRØMS	PVC			TYPE PLAST-TECH
4	SPECIAL TILKOBLING 9° OPPSTRØMS	PVC			TYPE PLAST-TECH



TEGNFORKLARING

BESTEMMELSER

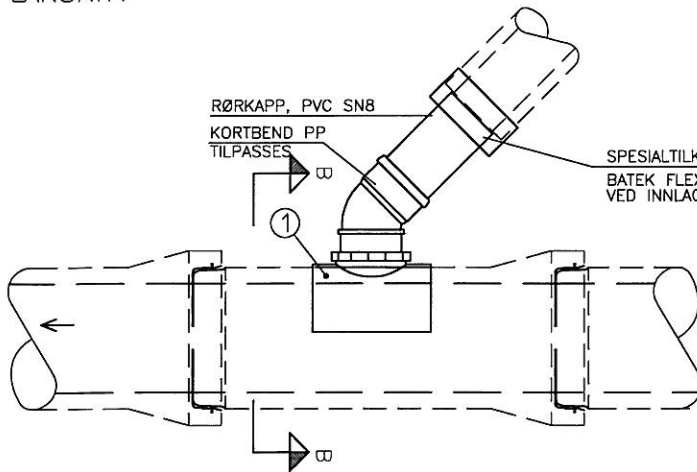
VED ENHVER TILKOBLING BENYTTES INNMÅLINGSSKJEMA M/KARTSKISSE I HENHOLD TIL KOMMUNALT REGLEMENT.

HENVISNINGER

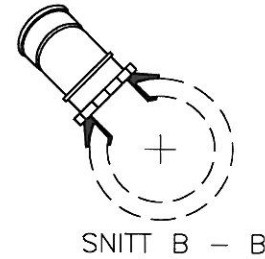
C				
B				
A				
REV	REVISJONEN GJELDER	REVISJON	TEGNET LK/KE	DATE/SDR
ARBEIDSPROJEKT NR	000601-04		SWECO GRØNER	05.01.05/ESK
PROJEKT	TILKOBLING AV STIKKLEDNINGER			MAJESTRØK 1:20
PROJEKT NR	TILKOBLING TIL EKSISTERENDE HOVEDLEDNING, AVLØP - BETONG			TEGNING NR 04
BÆRUM KOMMUNE VANN OG AVLØP PLAN				PROJEKT NR
1304 SANDVKA				TELEFON 67 50 48 36

DIMENSJON $\varnothing 300 - \varnothing 400$
 POLVA SADELGREN
 GJELDER OGSÅ FOR NYANLEGG
 PLANSNITT

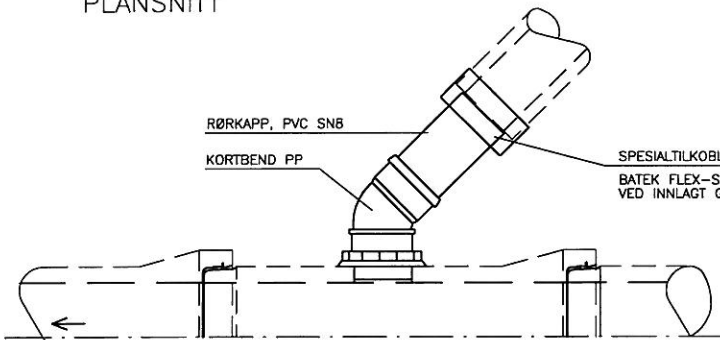
HOVEDLEDNINGSDIMENSJON	TILKOBLING I RØRVEGG
300	45°
400 - 800	90°



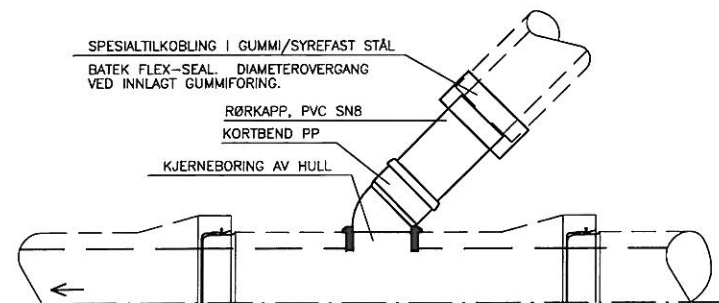
Pos	Beskrivelse	Anl
1	POLVA SADELGREN	1



DIMENSJON $\varnothing 400 -$
 POLVA RETT
 PLANSNITT



ALTERNATIV UTFØRELSE: DIMENSJON $\varnothing 300 -$
 FORSHEDA F910 AR-PAKNING
 PLANSNITT



TEGNFORKLARING

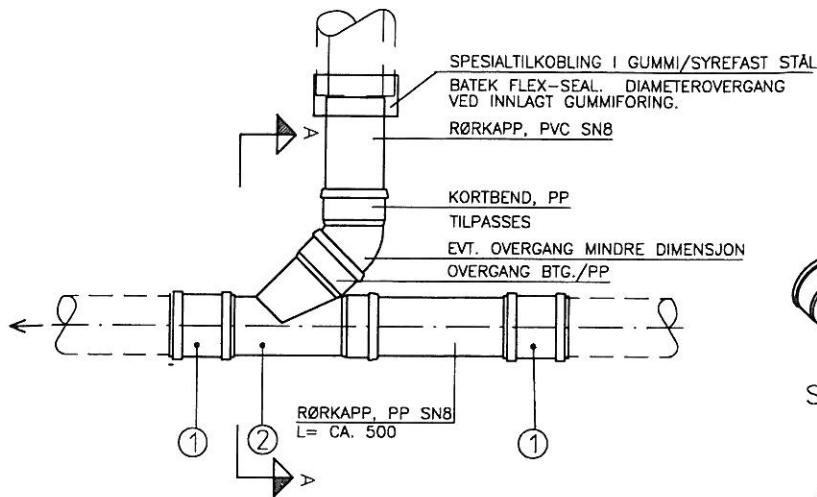
BESTEMMELSER

VED ENHVER TILKOBLING BENYTTES INNMÅLINGSSKJEMA M/KARTSKISSE I HENHOLD TIL KOMMUNALT REGLEMENT.

HENVISNINGER

C				
B				
A				
REV	REVISJONEN GJELDER	HENVISNING	TEKNIK/RE	DATE/SIGN.
PROSJEKT NR.	000601-05		SWECO GRØNER	05.01.057ESK
PROSJEKT	TILKOBLING AV STIKKLEDNINGER			MALESTOKK 1:20
TITTEL	TILKOBLING TIL EKSISTERENDE HOVEDLEDNING, AVLØP - BETONG			DRISTATTET AV
	TILKOBLINGSDETALJER - TYPISK TEGNING			TEGNING NR. 05
	BÆRUM KOMMUNE VANN OG AVLØP PLAN			PROSJEKT NR.
	1304 SANDVÅKA			TELEFON 67 50 48 36

DIMENSJON $\varnothing 160 - \varnothing 200$
PLANSNITT

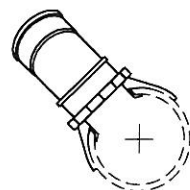
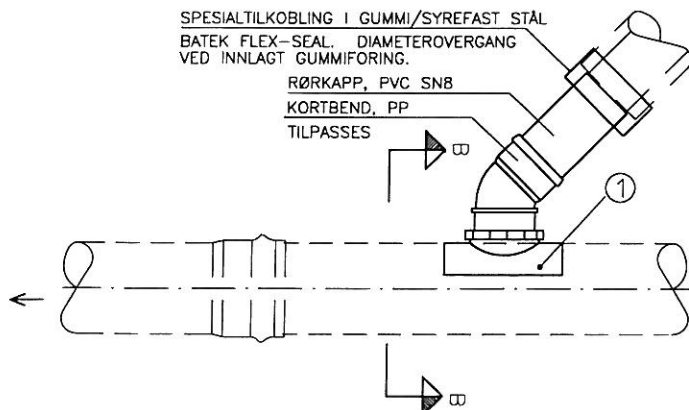


SNITT A - A

Pos	Beskrivelse	Anf
1	LØPEMUFFE, PP SN8	
2	GRENØR, 45° PP SN8	

DIMENSJON $\varnothing 250 -$
POLVA SADELGREN
PLANSNITT

Pos	Beskrivelse	Anf
1	POLVA SADELGREN	



SNITT B - B

TEGNFORKLARING

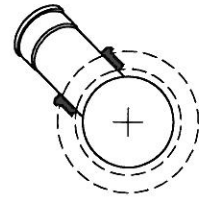
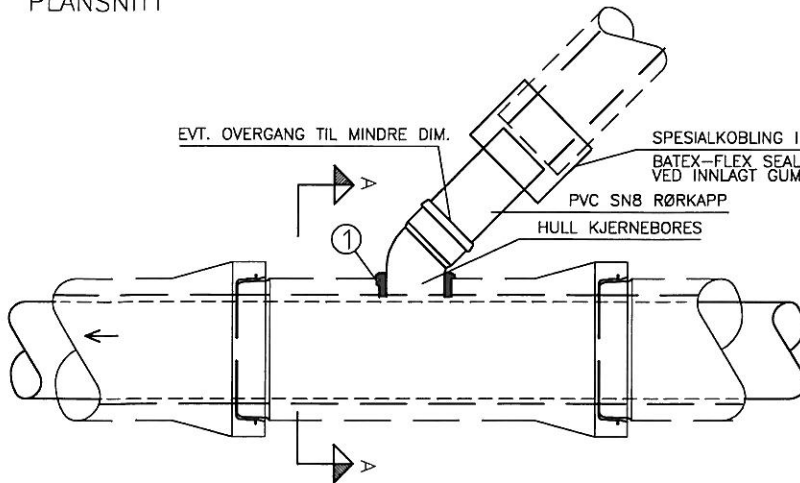
BESTEMMELSER

VED ENHVER TILKOBLING BENYTTES INNMÅLINGSSKJEMA M/KARTSKISSE
I HENHOLD TIL KOMMUNALT REGLEMENT.

HENVISNINGER

C			
B			
A			
REV.	REVIDERENGEN GJELDER	TEGNET/ER/RE	DATE/SIGN.
000601-06	PROSJEKT	SWECO GRØNER	05.01.05/ESK
TILKOBLING AV STIKKLEDNINGER		MALESTOKK	1:20
TILKOBLING TIL EKSISTERENDE HOVEDLEDNING, AVLØP - PVC		ERSTATNING FOR	ERSTATTELT AV
TILKOBLINGSDETALJER - TYPISK TEGNING		TEGNING NR.	06
BÆRUM KOMMUNE VANN OG AVLØP PLAN 1304 SANDVIKA		PROSJEKT NR.	
		TELEFON	67 50 48 36

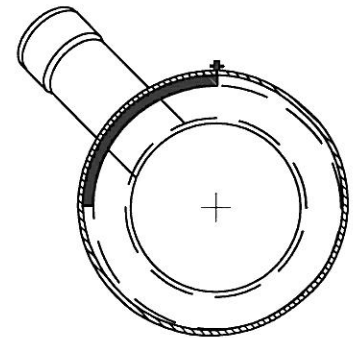
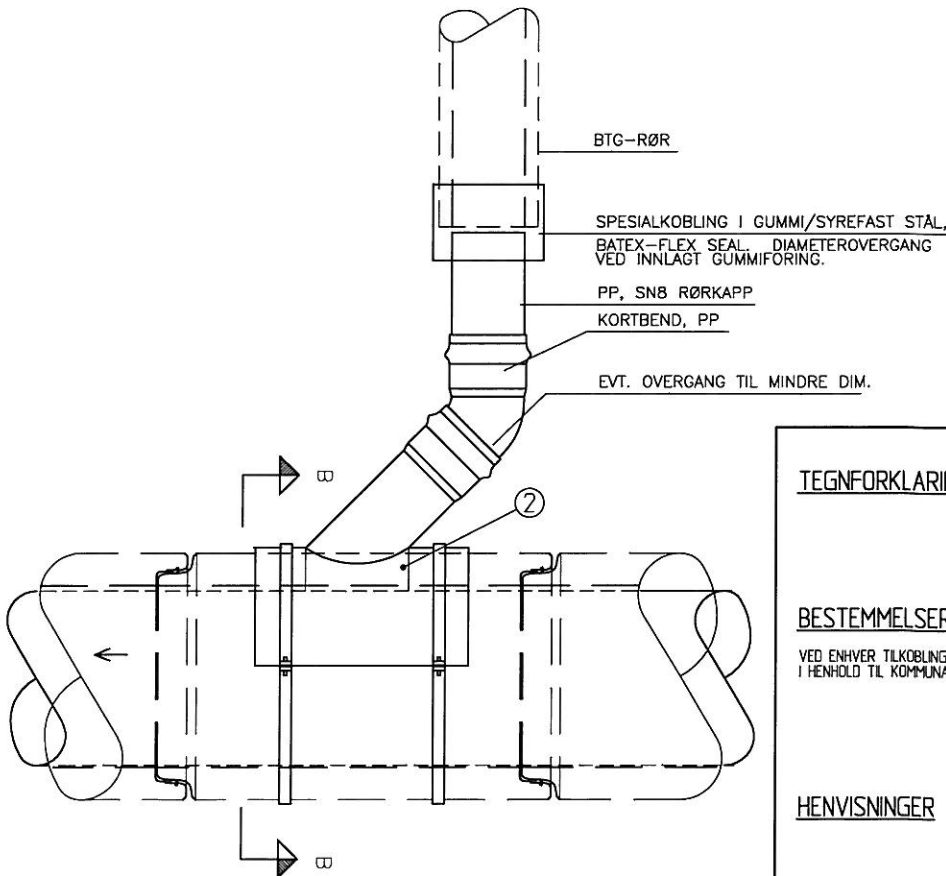
**ALT. 1: KJERNEBORING GJENNOM BTG.-RØR OG INNV. LEDNING
PLANSNITT**



SNITT A - A

**ALT. 2: BORING M/DRILL GJENNOM BTG.-RØR OG INNV. LEDNING
PLANSNITT**

Pos	Beskrivelse	Ant
1	FORSHEDA F910 AR-PAKNING	
2	SADELGREN	



SNITT B - B

NB!
LØSNINGEN BENYTTES IKKE NÅR LEDNINGEN ER REHABILITERT MED POLYETYLEN

TEGNFORKLARING

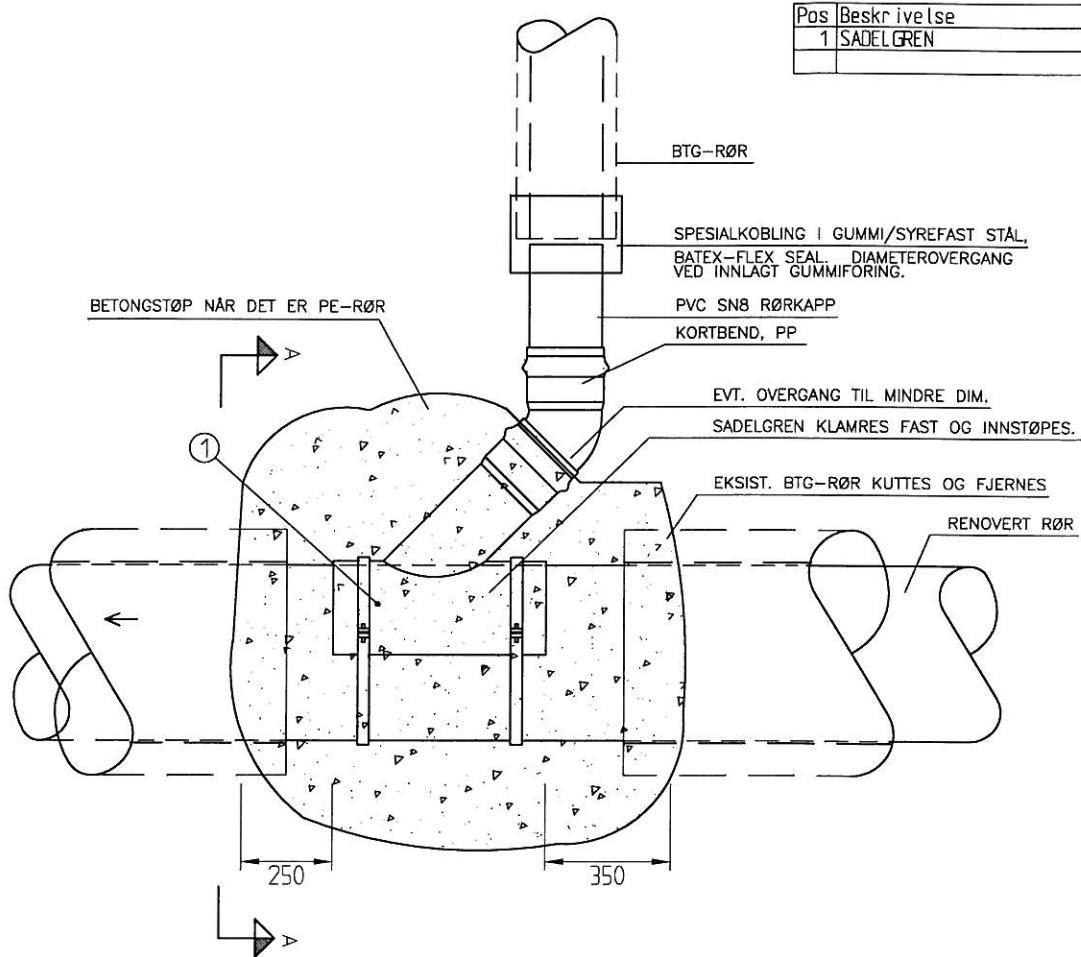
BESTEMMELSER

VED ENHVER TILKOBLING BENYTTES INNMÅLINGSSKJEMA M/KARTSKISSE I HENHOLD TIL KOMMUNALT REGLEMENT.

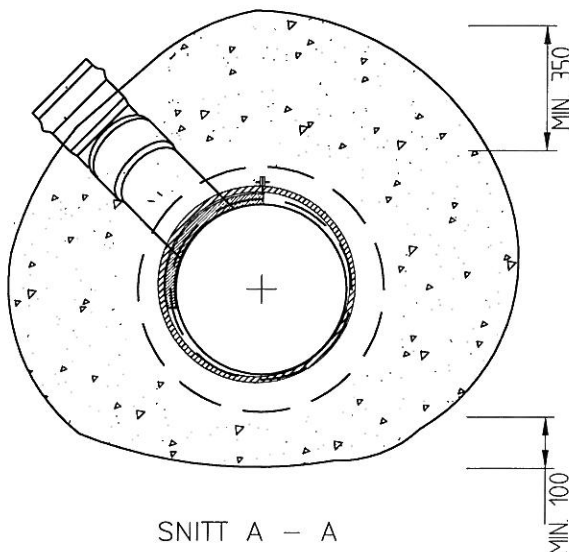
HENVISNINGER

C			
B			
A			
REV	REVIDNINGEN GJELDER	TEGNETER/KE	DATE/SIGN
000601-07	HENVISNING	SWECO GRØNER	05.01.05/ESK
PROSJEKT		MALESTOKK	CRISTATING FOR
TILKOBLING AV STIKKLEDNINGER		1:20	ERSTATET AV
TITEL		TEGNING NR	
TILKOBLING TIL EKSISTERENDE REHABILITERT HOVEDLEDNING, AVLØP - BETONG		07	
TILKOBLINGSDETALJER - TYPISK TEGNING		PROSJEKT NR	
BÆRUM KOMMUNE VANN OG AVLØP PLAN			
1304 SANDVKA		TELEFON 67 50 48 36	

**ALT. 3: FJERNING AV BTG-RØRET, TILKOBLING TIL INNVENDIG LEDNING
PLANSNITT**



Pos	Beskrivelse	Anf
1	SADELGREN	



NB!
DERSOM NYTT RØR ER "STRØMPE",
MÅ SADELGREN UTFØRES MED LØS PE/PP
UNDERDEL.

TEGNFORKLARING

BESTEMMELSER

VED ENHVER TILKOBLING BENYTTES INNMÅLINGSSKJEMA M/KARTSKISSE
I HENHOLD TIL KOMMUNALT REGLEMENT.

HENVISNINGER

C			
B			
A			
REV:	REVISJONEN GJELDER	TEKNET/EK/VE	DATE/SON
PROJEKT NR	000601-08	HENVISNING	SWECO GRØNER
PROJEKT	TILKOBLING AV STIKKLEDNINGER		DRUKKEDAT
			05.01.05/ESK
			MALESTOKK
			1:20
			ERSTATNING FOR
			ERSTATTET AV
			TEGNING NR
			08
			PROJEKT NR



BÆRUM KOMMUNE
VANN OG AVLØP PLAN

1304 SANDVKA

TELEFON 67 50 46 36