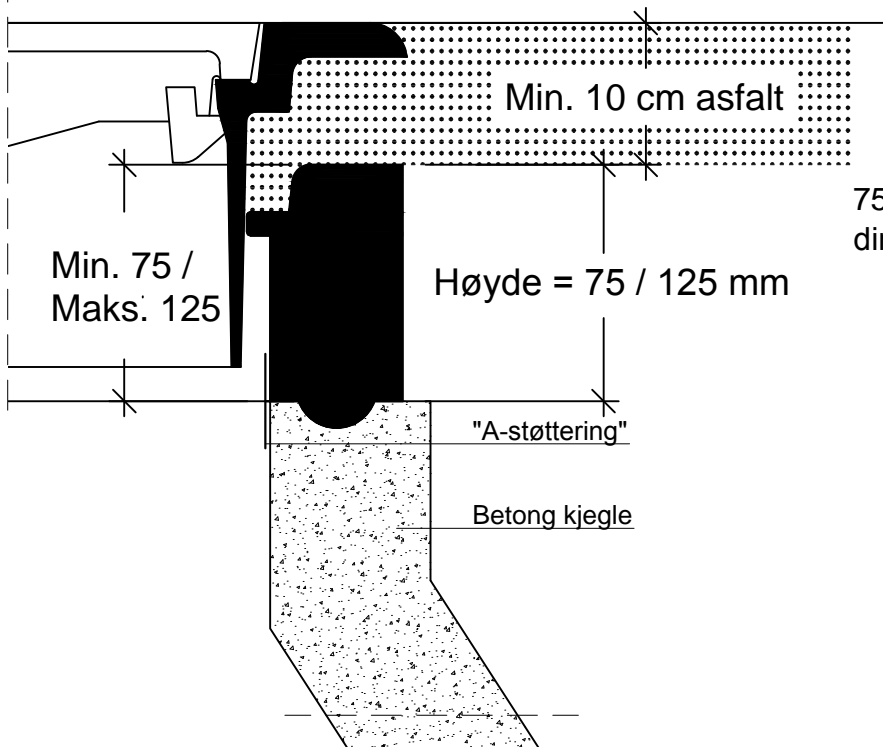
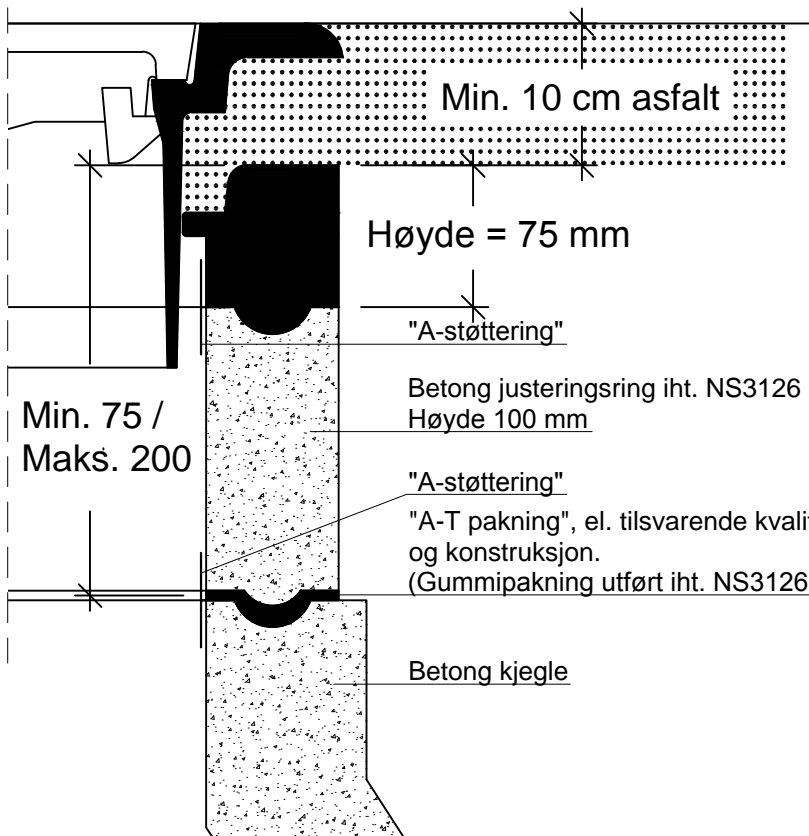


"A-G ringen" både "demper og tetter".



75 / 125 mm "A-G ring"
direkte på kjegle



75 mm "A-G ring" sammen
med betong-toppring

Spesifikasjoner for "A-G ringen" og "A-T pakningen", se vedlegg 6, side 7.03-6



DRAMMEN KOMMUNE

Monteringsprinsipp, kumtopp

Tegn.dato: Januar 1991

Rev. dato: Oktober 2014

Sign.: CR

Målestokk: 1:4

Vedlegg 5.10

(VA-22)