

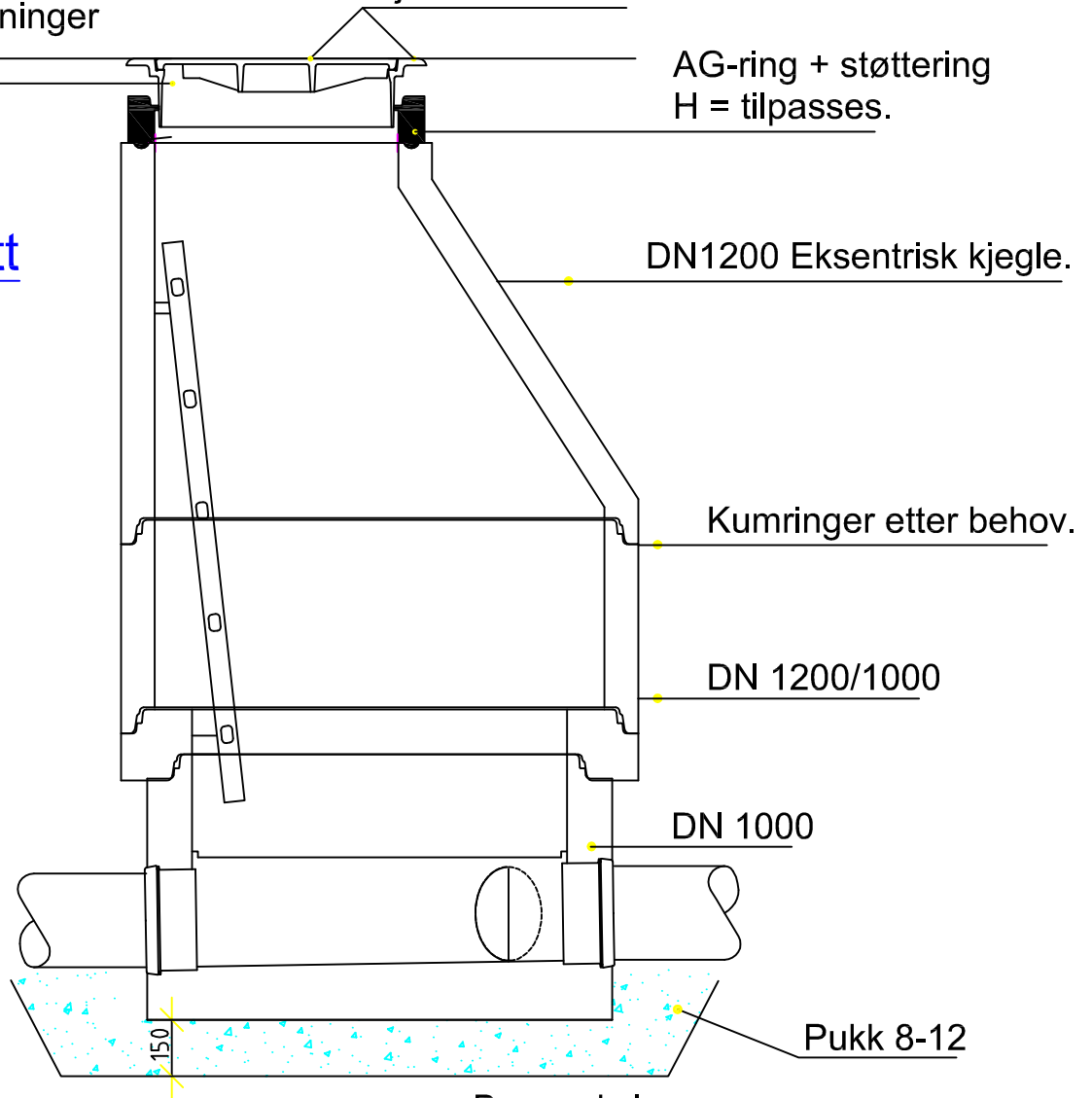
Nedstigningskummer (avløp) skal bare benyttes på overvannsnett

Ved asfaltering må gategods-
produsentens anvisninger
følges nøye.

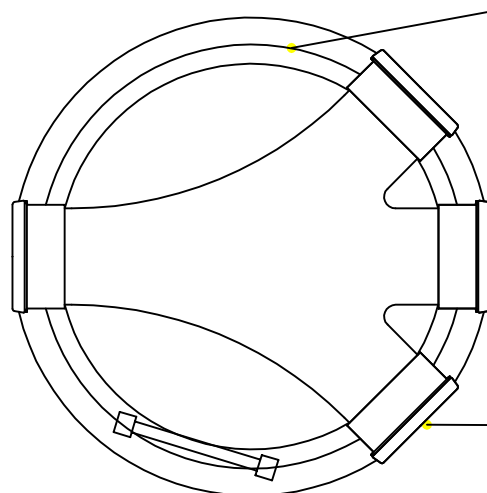
Flytende ramme NS 1992
stj. lokk NS 1990

AG-ring + støttering
H = tilpasses.

Forenklet snitt



Forenklet plan



Bunnseksjon,
DN1000.

Det benyttes dimensjonsovergang
der grenledning har mindre
dimensjon enn hovedløpet.



Sande
kommune

Prefabrikkerte betongkummer

Vedlegg 4-14

Tegn.dato: Nov 2011

Rev. dato: