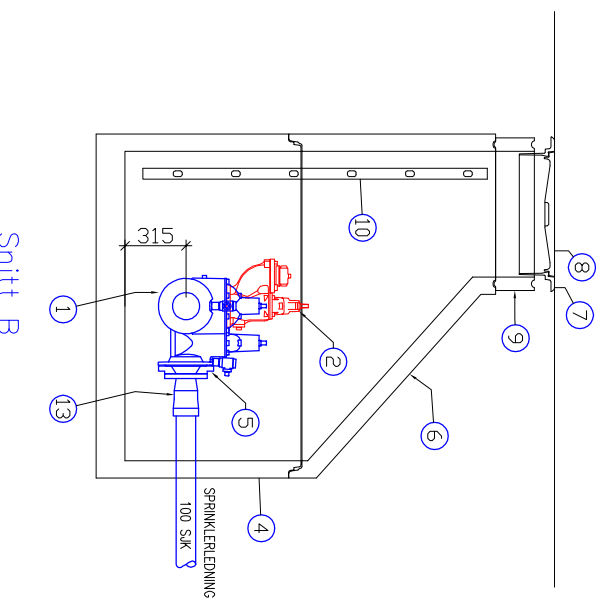
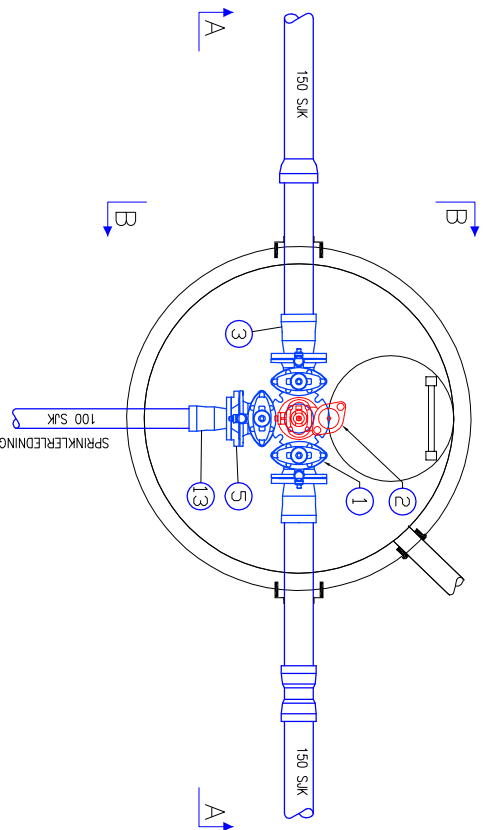
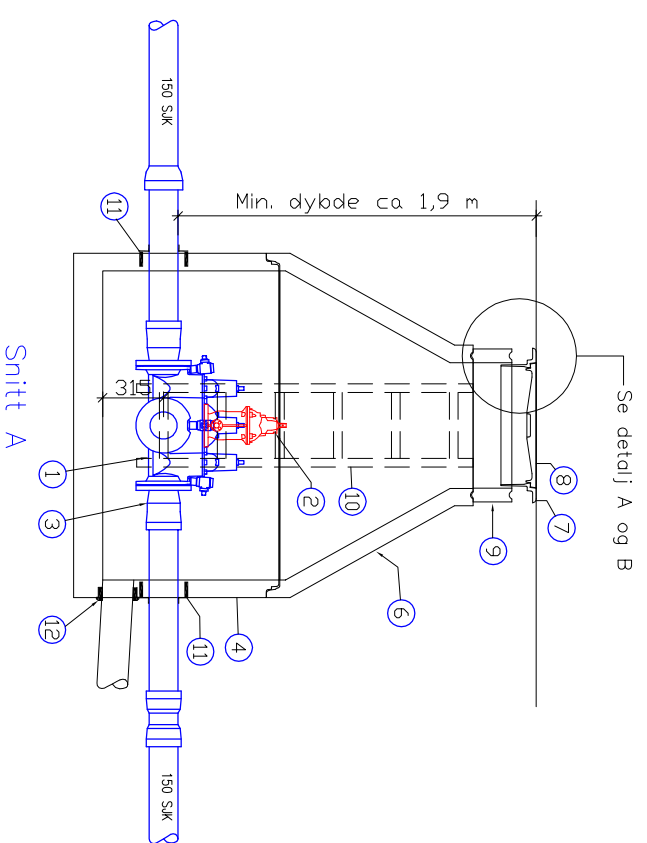


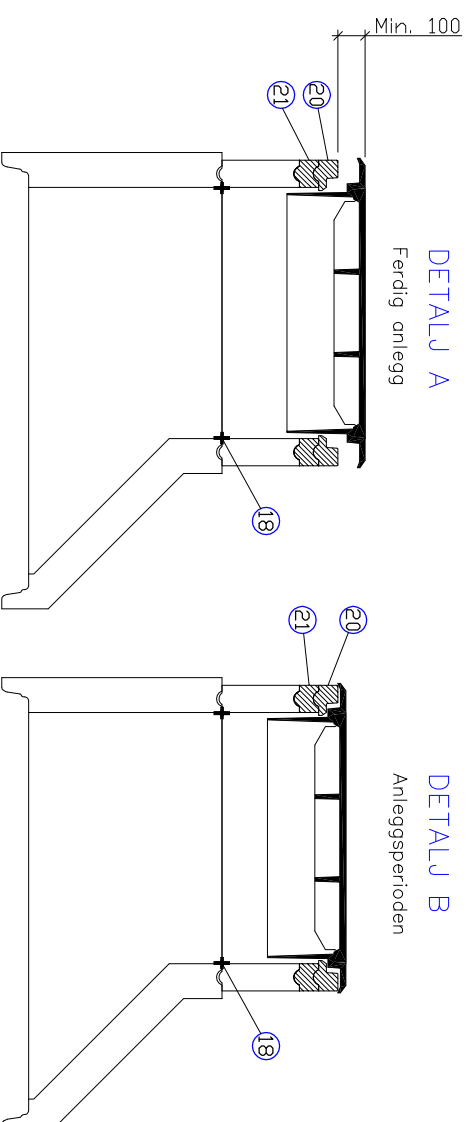
SPRINKLERKUM MED T-RØR  
TYPE ESCO ELLER TILSVARENDE.

M 1 : 20



ARMATUR ETC.				
Pos	Beskrivelse	Dimensjon	Antall	Anmerking
1	Ventil T-rør med pluggede serviceventiler	150	1	
2	Brennventil stengbar type	100	1	MDR-kobling
3	Tyton flensmuffe for duktile rør PN10	150	2	
4	Kumringer m/bunn	1600	1	
5	Reduksjonsflens	150x100	1	
6	Kjeller aksentrisk mannhull topp med not & fjer	1600	1	
7	Flytende ramme NS 1990 SJK med spalter	650mm	1	
8	Kumlokk NS 1992 S.J.G. pinesikre spæthull	650mm	1	
9	Justeringsringer med not og fjer	650/r=200	1	
10	Kumstige		1	Alustar
11	F911 - COMBI kjerneboringspakning	varierer	1	
12	F910 - AR kjerneboringspakning	160	1	
13	Tyton flensmuffe for duktile rør PN10	100	1	
18	AS støttering med Navalstik pakning	650	1	
20	Dempering i resirkulært plastmateriale	50	1	
21	Justeringsring i resirkulært plastmateriale	50	1	

Forankring i kum med Multikonsoll eller tilsvarende.



A	Div. justeringer				
---	------------------	--	--	--	--

Rev.	Beskrivelse	Dato	24.04.15	AV	
------	-------------	------	----------	----	--

**MOLDE VA K F**  
**TYPE TEGNING SPRINKLERKUM**

Dimensjon på avstikk til sprinkler må bestemmes ut fra krav til vannmengde og trykk.

Date	24.04.15	konstr./repet	kontrollert	Godkjent
Oppdragnr.	-	tegningsnr.	-	Rev.
<b>MOLDE VANN OG AVLØP KF</b>				<b>A</b>