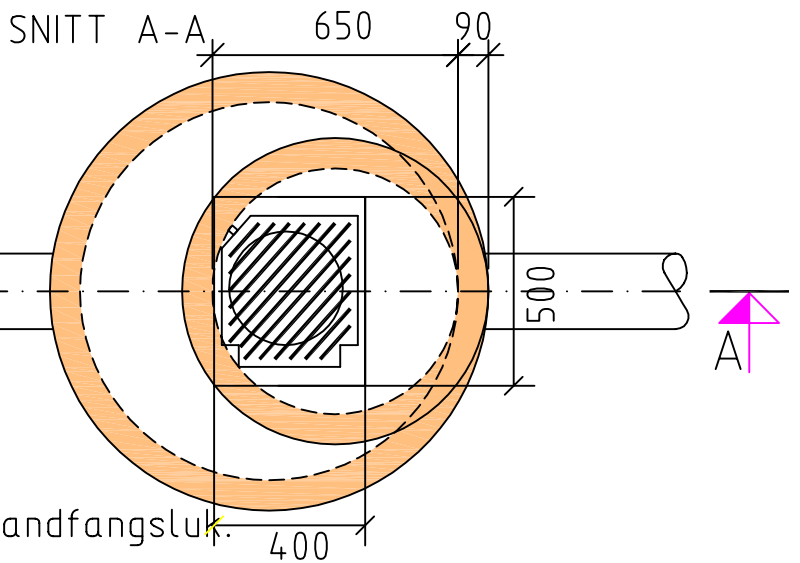
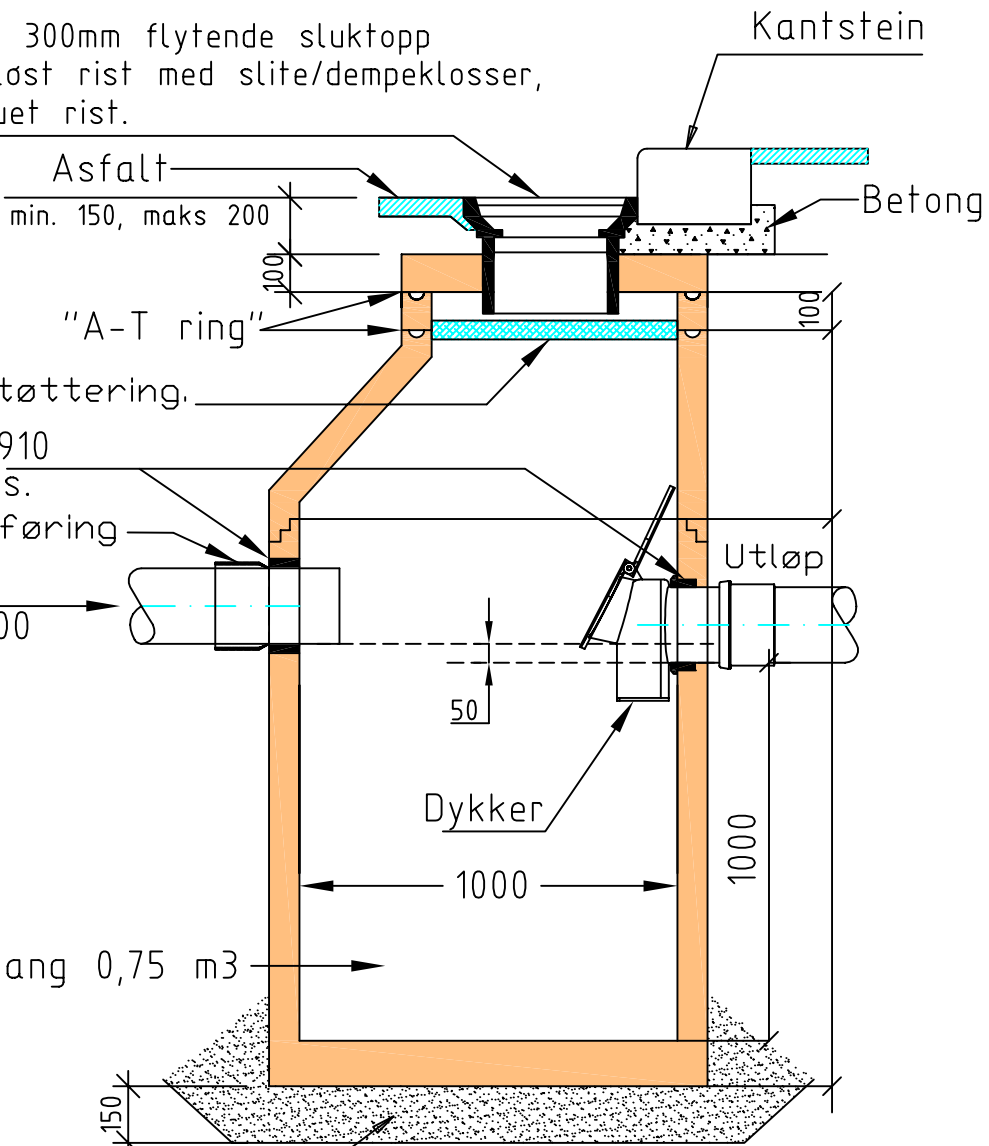
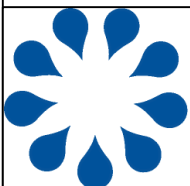


Det benyttes 300mm flytende sluktopp m/hengslet, løst rist med slite/dempeklosser, flat eller buet rist.



Øvervannet føres fra bisluk til sandfangsluk og videre til o.v.l.  
Maks to bisluk tilkobles samme sandfangsluk.



**Godt Vann**  
Drammensregionen

Sandfangsluk med flat eller buet rist

Vedlegg 4-1

Tegn.dato: Januar 1991

Rev. dato: August 2008