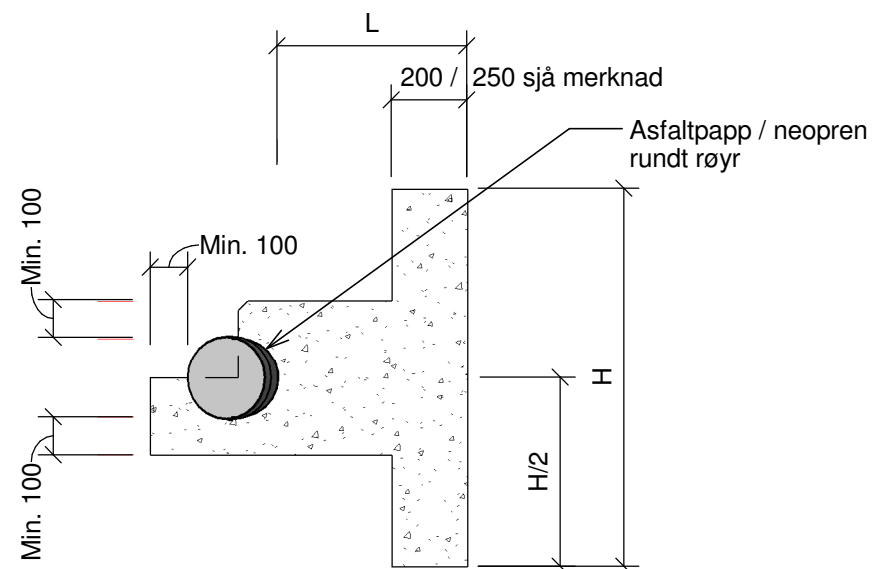


PLAN



SNITT

MERKNAD: VL400, 90° bend, dim. plate t=250mm

FØRESETNADER: Min. overdekning 1,0m
 Jordtrykk = 50 kN/m²
 Prøvetrykk 15 bar
 Betongkvalitet: B30 M60
 Normal kontroll
 Armering: B500NC

Diameter	Bend		11 - 22°		30 - 45°		90°	
	BxH	L	BxH	L	BxH	L	BxH	L
150	0,55x0,55	0,30	0,80x0,80	0,40	1,00x1,00	0,45		
200	0,75x0,75	0,40	1,20x1,00	0,50	1,40x1,20	0,60		
250	0,90x0,90	0,45	1,10x1,10	0,55	1,80x1,40	0,70		
300	1,10x1,10	0,50	1,60x1,30	0,65	2,20x1,60	0,80		
400	1,30x1,30	0,65	2,20x1,60	0,80	3,80x1,60*	0,80		

BxH = Minste trykkflate

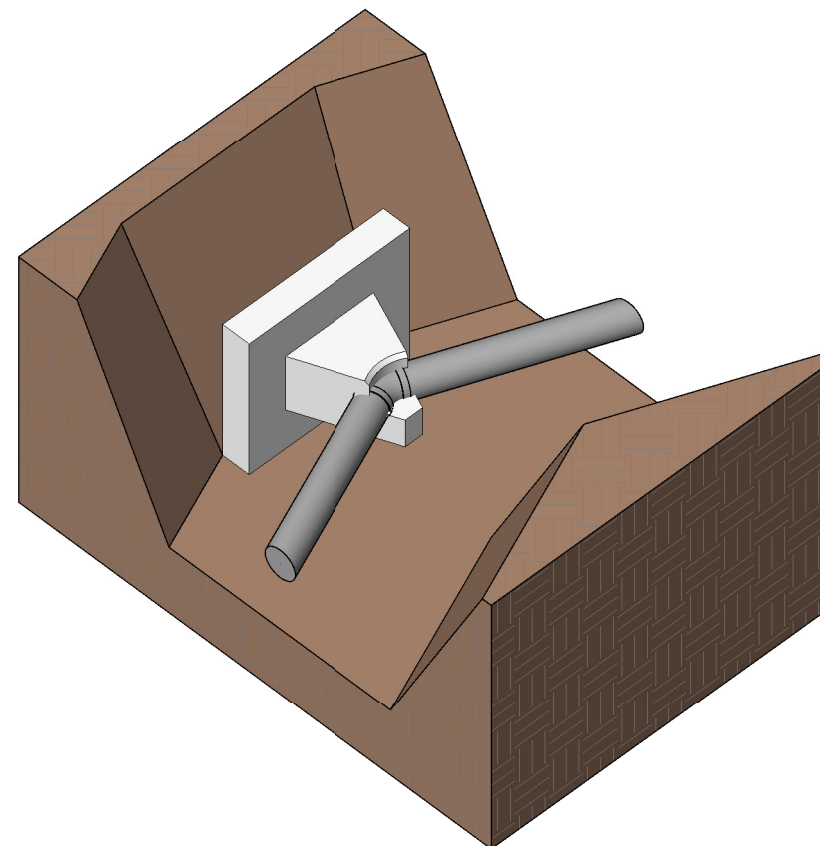
Armering, dobbelt rutenett ø10 c/c=200

*Armering, dobbelt rutenett ø12 c/c=200

Alle mål i meter

Jordtype: Gradering frå finsand til morene

For andre planløysingar, spesielle grunnforhold og andre trykk / dimensjonar må det utførast egne uttrekingar.



Revisjon	2015-06-03	Beskrivelse	kjr	jis	tse
Dato		Tegnet	Kontrollert	Godkjent	
<small>Dette dokumentet er utarbeidet av Norconsult AS som del av det oppdraget som fremgår nedenfor. Opphavsretten tilhører Norconsult AS. Dokumentet må bare benyttes til det formål som oppdragsavtalen beskriver, og må ikke kopieres eller gjøres tilgjengelig på annen måte eller i større utstrekning enn formålet tilsier.</small>					
Oppdragsgiver	DIHVA IKS				Målestokk (gjelder for A3 format)
					1 : 20
Prinsippskisse for jordgrøft					
Forankring av bend					
VL 150 - 400mm					
Norconsult	Oppdragsnummer	Tegningsnummer	A4 - A		