

|  |  |   |
|--|--|---|
|  <b>Godt Vann</b><br>Drammensregionen | <b>Vedlegg 4. 4</b><br><br>Norm for avløpspumpestasjoner | Dato: 31.03.2017  |
|  |  | Rev.dato:   |
|  |  | Sign.: KF   |
|  |  | Gyldighetsområde:<br>Drammen, VIVA IKS,<br>Modum, Sande, Svelvik,<br>Nedre Eiker og Øvre<br>Eiker kommune |
|  |  | <a href="http://www.va-norm.no">www.va-norm.no</a>  |

## Innhold

|          |   |          |
|----------|---|----------|
| <b>1</b> | <b>Generelle krav .....</b>                                   | <b>3</b> |
| 1.1      | Innledning.....   | 3        |
| 1.2      | Tilført avløpsvann .....                                      | 3        |
| 1.3      | Hovedprinsipp for utførelse.....                              | 3        |
| 1.4      | Generelle funksjoner for pumpestasjoner.....                  | 4        |
| 1.5      | Kontroll og kvalitetssikring.....                             | 4        |
| 1.6      | Rutiner ved igangkjøring, inntrimming og opplæring.....       | 5        |
| 1.7      | Overtakelse av VA-anlegg, garanti og sikkerhetsstillelse..... | 5        |
| 1.8      | Sluttdokumentasjon.....                                       | 5        |
| <b>2</b> | <b>Krav til utforming og konstruksjon .....</b>               | <b>7</b> |
| 2.1      | Generelt .....  | 7        |
| 2.1.1    | Utforming, materialbruk og overflatebehandling.....           | 7        |
| 2.1.2    | Isolering.....  | 7        |
| 2.1.3    | Fundamentering.....   | 7        |
| 2.2      | Innløpskum/nødoverløp.....                                    | 7        |
| 2.2.1    | Mengdemåler på overløp.....                                   | 8        |
| 2.3      | Våtsump.....  | 8        |
| 2.3.1    | Pumpemagasin.....   | 8        |
| 2.3.2    | Sumpspyling/omrøring.....                                     | 8        |
| 2.3.3    | Veggvask.....   | 8        |
| 2.3.4    | Slamsuging .....  | 9        |
| 2.3.5    | Nedstigning/stige.....  | 9        |
| 2.4      | Maskinrom med tørroppstilte pumper.....                       | 9        |
| 2.5      | Pumper.....   | 9        |
| 2.5.1    | Antall .....  | 10       |
| 2.5.2    | Typer .....   | 10       |
| 2.5.3    | Kapasitet.....  | 10       |
| 2.5.4    | Fritt gjennomløp, omdreiningshastighet og kraftreserve .....  | 10       |
| 2.5.5    | Strømtilførsel.....   | 10       |
| 2.5.6    | Drift .....   | 11       |
| 2.5.7    | Innfesting av pumper.....                                     | 11       |
| 2.5.8    | Nivågiver .....   | 11       |
| 2.5.9    | Frekvensomformer .....  | 11       |
| 2.6      | Rør, rørdeler og ventiler .....                               | 11       |
| 2.6.1    | Røroplegg .....   | 11       |
| 2.6.2    | Innløpsventil.....  | 11       |
| 2.6.3    | Tilbakeslagsventil.....                                       | 11       |
| 2.6.4    | Avstengingsventil på trykkrør .....                           | 12       |
| 2.6.5    | Plassering.....   | 12       |
| 2.6.6    | Tilkobling av innløpsledning.....                             | 12       |

|        |   |    |
|--------|---|----|
| 2.6.7  | Manometer.....                                      | 12 |
| 2.6.8  | Lufteventil .....                                   | 12 |
| 2.6.9  | Renseplugg .....                                    | 12 |
| 2.6.10 | Utstyr .....  | 12 |
| 2.6.11 | Sugestuss ved tørroppstilte pumper.....             | 12 |
| 2.6.12 | Mengdemåler på pumpeledning .....                   | 12 |
| 2.7    | Overbygg.....                                       | 13 |
| 2.7.1  | Størrelse.....                                      | 13 |
| 2.7.2  | Utforming, materiale, bekledning og isolasjon ..... | 13 |
| 2.7.3  | Gulv /dekke .....                                   | 14 |
| 2.7.4  | Utstyr i overbygget.....                            | 14 |
| 2.8    | VVS-installasjoner .....                            | 15 |
| 2.8.1  | Rent vann.....                                      | 15 |
| 2.8.2  | Sanitærinstallasjoner .....                         | 15 |
| 2.8.3  | Plassering av ventil for rentvann .....             | 15 |
| 2.8.4  | Vannmåler .....                                     | 15 |
| 2.8.5  | Trykkføler.....                                     | 15 |
| 2.8.6  | Spyleslange.....                                    | 15 |
| 2.8.7  | Oppvarming.....                                     | 16 |
| 2.8.8  | Ventilasjon.....                                    | 16 |
| 2.8.9  | Tiltak mot lukt.....                                | 16 |
| 2.9    | Tegninger.....                                      | 17 |
| 2.9.1  | Tørroppstilte pumper uten tilløpstrykk.....         | 17 |
| 2.9.2  | Tørroppstilte pumper med tilløpstrykk.....          | 18 |
| 2.9.3  | Dykkapumper .....                                   | 19 |
| 2.9.4  | Overbygg.....                                       | 20 |

# 1 Generelle krav

## 1.1 Innledning

Dette dokumentet er et vedlegg til VA-normen og beskriver krav som gjelder spesielt for avløpspumpestasjoner. Planer for stasjoner som skal overtas til kommunalt drift og vedlikehold skal forelegges kommunen når detaljplanene foreligger og før stasjonen bygges.

## 1.2 Tilført avløpsvann

Avløpsvann som ledes til kommunale avløpspumpestasjoner, skal tilfredsstillende de krav som er fastsatt i kommunens avtalevilkår. Pumpestasjonen skal kunne ta imot og viderebefordre urensset kommunalt avløpsvann. Ved lokalisering i forbindelse med eventuelle renselinretninger skal stasjonen hvis mulig plasseres nedstrøms disse.

Dersom det oppstrøms pumpestasjonen er tilknyttet eller planlagt tilknyttet foretak som slipper ut avløpsvann som kan representere miljøulempere eller helsefare for driftspersonell i pumpestasjonen, skal det i hvert enkelt tilfelle vurderes om det er nødvendig med spesielle sikkerhetstiltak, f.eks. ekstra ventilasjon eller verneutstyr plassert i pumpestasjonen. Enhver forbehandling i tilknytning til pumpestasjonen som medfører manuell utlasting av slam eller ristgods bør unngås.

## 1.3 Hovedprinsipp for utførelse

Kommunale avløpspumpestasjoner skal utføres med overbygg, normalt plassert over maskinrom/sump og som hovedregel gjelder at vanlig ettersyn skal kunne foregå uten nedstigning i våtsump og maskinrom.

Pumpestasjonens utforming er avhengig av de pumpetyper som velges. Normalt skal sentrifugalpumper brukes. GVD-kommunene har ulike praksis mht. valg av primær løsning:

| Kommune                      | Primær løsning  |
|------------------------------|---|
| VIVA (Lier, Røyken og Hurum) | Tørroppstilt løsning med tilløpstrykk. Annen løsning må avtales med kommunen. |
| Sande                        | Tørroppstilt løsning med tilløpstrykk. Annen løsning må avtales med kommunen. |
| Drammen                      | Løsning avtales med kommunen  |
| Svelvik                      | Løsning avtales med kommunen  |
| Modum                        | Dykket løsning (våtoppstilt). Annen løsning må avtales med kommunen.          |
| Øvre-Eiker                   | Løsning avtales med kommunen  |
| Nedre-Eiker                  | Løsning avtales med kommunen  |

## 1.4 Generelle funksjoner for pumpestasjoner

Avløpsspumpestasjonene kan inneholde 2-4 pumper som pumper avløpsvannet videre til en annen pumpestasjon eller til rensesanleggene. Stasjonene er utstyrt med frekvensomformer(e) for regulert drift eller myk start/stopp. Styringen av disse vil bli behandlet som spesielløsninger, mens funksjoner og beregninger vil være likt. Pumpene har forskjellig prioritet, og alternerer hver gang pumpene stopper (alle pumper står). Stasjonen inneholder også innløpsventil(er), sumpspyleventil/omrører og veggspyleventil som skal styres. I noen stasjoner skal også ventilasjonsanlegget overvåkes. Elektrofordeling i stasjonen skal overvåkes og energiforbruk på stasjonen skal registreres.

Grensesnittet for strøm er koblingsskapet for strøm på utsiden av pumpestasjonen (inntaksboksen).

Generelle funksjoner som benyttes på avløpsspumpestasjoner er beskrevet i «VA norm Elektrotekniske installasjoner Elektro og Automatisering». Omfanget av funksjoner kan variere fra stasjon til stasjon og er nærmere beskrevet i funksjonsbeskrivelsen som utarbeides pr. stasjon.

Det er viktig å se denne normen (Norm for avløpsspumpestasjoner) i sammenheng med «VA norm Elektrotekniske installasjoner Elektro og Automatisering» som blant annet beskriver funksjon til styrings/registreringskomponenter (ventiler, mengdemålere, vask/spyling etc) VVS etc.

## 1.5 Kontroll og kvalitetssikring

Leverandører av pumper/sump, røropplegg, samt styrings- og overvåkningsanlegg skal dokumentere og benytte godkjente systemer for kontroll og kvalitetssikring i produksjonsprosessen i henhold til relevante standarder (bl.a. ISO 9001). I god tid før levering skal det utarbeides arrangements-/arbeidstegninger som skal godkjennes av kommunen.

Pumpeutrustning, forankring og røropplegg skal uansett løsning utformes slik at man unngår vibrasjon. Det stilles krav til vibrasjonstest ved ferdigbefaring. Vibrasjonskrav skal være iht. ISO 23 F2-1974 (E) NDI 2056 CLASS II, maks vibrasjonsverdi 7,0 mm.

Det skal etableres hovedjord i grunnen rundt og under konstruksjonen. Arbeidet skal utføres av autorisert elektroinstallatør. Det skal legges opp til tilkoblingspunkt for jording.

Pumpe- og automatikkleverandør skal ha en serviceorganisasjon som ivaretar nødvendig vedlikehold og reparasjon.

## **1.6 Rutiner ved igangkjøring, inntrimming og opplæring**

Før pumpestasjonen overleveres, skal den være igangkjørt og inntrimmet av leverandøren. Alle funksjoner skal prøvekjøres og gås gjennom inklusiv overløp. Det skal i samarbeid med byggherren, leverandøren og kommunens VA-avdeling gjennomføres dokumenterbare tester av funksjon og kapasitet. Tidspunkt for testing skal avtales før gjennomføring.

Det skal utføres kontrollmålinger av stasjonens driftsdata som sammenlignes med prosjekteringsdataene. Ved avvik skal årsaken klarlegges av leverandøren og forholdene utbedres. Testen skal også gjelde energimåling.

Test av automatikk skal utføres som følger:

- Testfase 1 innebærer testing av signal mellom rekkeklemmer og nytt utstyr
- Testfase 2 innebærer full I/O test og funksjonstest sammen med kommunens VA-avdeling

Videre skal overføring av driftssignaler og alarmer til kommunens overvåkingsentral være testet og godkjent.

Kommunens VA-avdeling skal gis opplæring i bruk av det leverte utstyr, service og vedlikehold.

## **1.7 Overtakelse av VA-anlegg, garanti og sikkerhetsstillelse**

Overtakelse skal gjennomføres etter kommunens VA-norm.

## **1.8 Sluttdokumentasjon**

Sluttdokumentasjon skal være i samsvar med kommunens VA-norm, kapittel 3.9 om krav til sluttdokumentasjon. Det skal leveres 3 identiske sett med sluttdokumentasjon. Dokumentasjon skal være på norsk og av god kvalitet. Det skal leveres forenklet driftsinstruks. All sluttdokumentasjon skal også leveres i digitalt format.

Følgende dokumentasjon skal foreligge:

1. Situasjonsplan i målestokk 1:500, evt. 1:1000, VA-norm kapittel 3.2.
2. Detaljert situasjonsplan i målestokk 1:200
3. Ajourførte, målsatte tegninger av:
  - a. Overbygg (plan og snitt), utvendig og innvendig
  - b. Våtsump og maskinrom (plan og snitt) med rørinstallasjoner
  - c. Inn- og utløpsledninger
4. Flytskjema, plassering av pumpestasjon på VA-nettet, utskrift fra toppsystem.
5. Sertifikat for sakkyndig kontroll av løfteutstyr
6. Dimensjoneringsgrunnlag for de tekniske installasjoner
7. Detaljert pumpekaraktistikk med virkningsgrad og pumpekurver
8. Beregninger og testresultater for kapasitet for hver enkel pumpe, og for pumper i parallell drift

9. Detaljert ledningskarakteristikk
10. Beregnet effektforbruk for drift av pumpestasjonen
11. Beregninger og testresultater for ventilasjonsanlegg
12. Beregninger av trykkstøt skal være utført og dokumentert
13. Komplette deliste for alle komponenter i stasjonen
14. Sertifikat (alle høydeangivelse som start- og stoppnivå, overløpsnivå skal oppgis i meter over havet)
15. Vibrasjonsmåling skal være dokumentert.

Dokumentasjon for el-anlegg er beskrevet i «VA norm Elektrotekniske installasjoner Elektro og Automatisering». Pumpestasjonens nøkkeldata skal innlamineres i plast og plasseres lett synlig på vegg i stasjonen.

Nøkkeldata er:

- Pumpenes fabrikat, type og hjulkode
- Pumpenes kapasitet mot eksisterende pumpeledning
- Pumpeledningens lengde, rørmateriale, dimensjon, veggtykkelse og trykkklasse
- Kotehøyde bunn sump, gulv i overbygg og evt. mellomdekke, innvendig topp rør utgående pumpeledning, bunn rør endepunkt pumpeledning, overløp, bunn innløpsrør

Kart som viser avløpssone som betjenes av pumpestasjonen, samt prinsippskisse for anleggets funksjon sammen med kalibreringsskjema skal monteres på vegg i vannbestandig utførelse.

## 2 Krav til utforming og konstruksjon

### 2.1 Generelt

#### 2.1.1 Utforming, materialbruk og overflatebehandling

Pumpestasjonen skal utføres i plasstøpt betong, prefabrikkerte betongringer eller glassfiberarmert polyester. Andre utførelser kan vurderes spesielt.

Plasstøpte stasjoner skal bygges i henhold til NS 3420, utførelse i "Miljøklasse MA". Betongvegger og bunn i våtsumpen skal overflatebehandles med minimum 2 strøk epoksybelegg. Forbruk 0,4 kg/m<sup>2</sup> pr. strøk (dvs. total tykkelse etter 2 strøk ca. 500 µm). Ved behov skal det forbehandles med sandblåsing og evt. 1 strøk for porefylling. Prefabrikkerte betongstasjoner skal tilfredsstillende samme krav som plasstøpte stasjoner både med hensyn til materialkvalitet og utførelse.

Pumpestasjon med veggjennomføringer skal oppfylle krav til tetthet i henhold til NS-EN 1610 (Utførelse og prøving av avløpsledninger).

#### 2.1.2 Isolering

Installasjoner som ligger under terrengoverflaten skal isoleres ned til nødvendig dybde, men min. ned til 1,2 m under planert terreng. Det skal benyttes isolasjonsmateriale som ikke er vannabsorberende, f.eks. ekstrudert polystyren.

På prefabrikkerte pumpestasjoner skal det monteres grunnmursplate som skal skjule pumpekummen under overbygget. Det skal isoleres på innsiden av disse platene.

#### 2.1.3 Fundamentering

Stasjonen skal fundamenteres slik at setninger unngås. Den skal videre sikres mot oppdrift. Veggkonstruksjonene skal dimensjoneres for ensidig utvendig og innvendig vanntrykk, samt utvendig jordtrykk. Styrken til pumpestasjonen (statiske beregninger o.l.) skal kunne dokumenteres.

## 2.2 Innløpskum/nødoverløp

Det skal være nødoverløp i forbindelse med alle pumpestasjoner fortrinnsvis i innløpskum utenfor pumpestasjonen. Fra denne innløpskummen skal det være et nødoverløp som trer i funksjon når stasjonens kapasitet overskrides. Alle pumpestasjoner på fellessystem skal ha driftsoverløp før pumpestasjonen.

Dersom overløpet går til sårbar resipient må fordrøyningsløsning vurderes.

### **2.2.1 Mengdemåler på overløp**

Mengde overløp skal registreres med tid og antall. Eventuelt mengdemåler i tillegg for registrering av mengde avløpsvann som går i overløp.

## **2.3 Våtsump**

Bunnen i våtsumpen må utformes slik at slamavsetninger unngås. Kfr. krav til spylefunksjon på pumpene, som også vil hindre opphopninger av flyteslam.

Høyeste normalvannstand i våtsumpen skal ligge lavere enn tilløpsrøret.

Det skal treffes tiltak for å hindre fastgroing av skitt, fett o.l. på våtsumpens vegger. Som hovedregel skal det installeres en automatisk veggvasker som spylar veggen i sumpen en gang pr. nedpumping.

Våtvolumet under laveste normalvannstand skal være minst mulig. Det må imidlertid være tilstrekkelig dypt til at pumpene ikke suger inn luft. Leverandørens krav skal følges.

Stasjonen skal normalt ikke ha mellomdekke i våtsumpen. Der det av hensyn til konstruksjonens styrke eller av sikkerhetsmessige årsaker anses som nødvendig, kan våtsumpen likevel utføres med mellomdekke. Mellomdekket skal være sklisikkert, selvdrenerende og lett å holde rent. Det skal benyttes tette luker og en spalteåpning langs sumpveggen slik at spyling av mellomdekket blir lettere. Det festes en snor/kjetting til luke og opp til toppdekket, slik at de kan åpnes uten nedstigning.

På mellomdekke skal det monteres fastmontert stige og sprutsikkert lysarmatur.

Det skal monteres luker for oppheising og nedfiring av pumpene tilsvarende som i toppdekket. Utførelse og størrelse som spesifisert under kapittel om overbygg.

### **2.3.1 Pumpemagasin**

Pumpemagasinet skal dimensjoneres slik at starthyppheten på pumpene ikke overskrider tillatt grense. Antall starter pr. time oppgis av pumpeleverandør. I tillegg til beregnet tilrenning bør evt. fremtidig tilrenning vurderes.

Det som regnes som effektivt pumpevolum er fra max 10 cm under innløpet i stasjonen (øverste startnivå), til det punktet hvor veggene i våtsumpen begynner å skrå innover, dog ikke lavere en 5 cm over innløp i pumpehus/sugerør.

### **2.3.2 Sumpspyling/omrøring**

Det skal installeres utstyr for automatisk spyling av våtsumpen. På samlestokkens trykkside (høyeste punkt), før mengdemåleren, skal det monteres elektrisk styrt kuleventil (minst 2"), evt. skyvespjeldsventil med slange ned i bunn sump. Denne skal spyle sedimenterte masser inn i væskefasen. Prosessen styres ved justerbare intervaller både på hyppighet og lengde. Se «VA norm Elektrotekniske installasjoner Elektro og Automatisering».

### **2.3.3 Veggvask**

Det skal installeres utstyr for veggvask i våtsumpen. Se «VA norm Elektrotekniske installasjoner Elektro og Automatisering».



### **2.3.4 Slamsuging**

Det skal monteres en fast sugestuss for slamsuging i våtsumpen. Den skal støpes/plastes inn i bunnen av sumpen slik at flytestoffer ikke fester seg på røret. Røret føres så opp langs våtsumpen og opp på utsiden av overbygget. Her skal det monteres et 30-45 graders bend på sugestussen som vender ut fra bygget. Koblingen som skal påmonteres sugestussen er en 4 tommer standard HUN-kobling. Koblingen skal ha låsbart lokk. Dimensjon på sugerøret skal være 4 tommer.

### **2.3.5 Nedstigning/stige**

Adkomst til våtsumpen skal skilles fra overbygget. Stigen skal ikke stå permanent i våtsump, men skal kunne løftes opp til over normal vannstand. Materialkvalitet, aluminium/syrefast stål AISI-316.

## **2.4 Maskinrom med tørroppstilte pumper**

Størrelsen på maskinrommet skal vurderes for hver stasjon (Maskinrom under toppdekket, minimum  $\varnothing 2400\text{mm}$  eller  $2400 \times 2400\text{mm}$ ). Nedstigning fra toppdekket til maskinrom skal skje via stige/trapp. Materialkvalitet, aluminium/syrefast stål AISI-316. Stigen skal være forlengbar, enten teleskopisk, eller ved at øvre del oppbevares separat i overbygget. Stigens øvre del skal kunne festes i lukekarm og plasseres skråstilt.

Stiger høyere enn 3,5 m skal utstyres med sikring mot fall. Av plasshensyn vil det for de fleste stasjoner med synkehøyde over 3,5 m være mest hensiktsmessig å benytte godkjent sikkerhetsbelte med fallsikring. Dette skal kunne festes til øyebolt i taket på overbygget som er dimensjonert for en last på 1 tonn. Lastberegning skal foreligge. Øyebolt skal plasseres vertikalt innenfor lukeåpningen.

Permanente håndtak plassert på dekket tillates ikke. Vurderes ved større plasstøpte stasjoner.

## **2.5 Pumper**

Pumpeutstyr, samt arbeid i forbindelse med montering, skal være i henhold til Arbeidsmiljøloven. Merkeskilt med pumpedata, produksjonsnummer o.l. inngravert, skal monteres både på pumpe/motor og lett synlig i overbygget, f.eks. på automatikkskapets front. Det skal tydelig fremgå hva som er P1, P2 osv.

Det må alltid være vann på pumpens sugeside, slik at pumpe ikke suger luft. Trykket på sugesiden må aldri bli lavere enn vannets fordampningstrykk. Hensikten er å unngå kavitasjon. Dette setter også krav til pumpenes tekniske utforming. Monteres flere pumper i serie, må det påses at ikke trykket inn på pumpens sugeside overstiger den grense som pumpeleverandøren garanterer.

Pumper skal leveres med kjølekappe samt temperatur- og fuktvakt.

### 2.5.1 Antall

Avløpspumpeinstallasjonene kan inneholde 2-4 pumper som pumper avløpsvannet videre til en annen pumpeinstallasjon eller til renseanlegg.

### 2.5.2 Typer

Pumpene skal tilfredsstillende følgende standarder:

- Tillatte toleranser for pumpekapasitet, løftehøyde etc. (NS-ISO 2548).
- Flenser (plassering av hull/boret): NS 153, PN 10.

Valg av pumpetype/hjul skal gjøres på bakgrunn av:

- Avløpsvannets sammensetning
- Løftehøyde
- Kapasitet
- Pumpeledningens dimensjon, lengde og friksjonskoeffisient

Motorer for tørroppstilte pumper skal ha kapslingsgrad  $\geq$  IP 68.

Der det velges tørroppstilte pumper som skal suge opp fra sump, og pumpen ikke er selvevakuerende, skal det monteres tilbakeslagsventil på sugeledning. Alternativt kan det monteres vakuumpumpe under tilbakeslagsventil på pumpens trykkside. Vakuumsystem skal være felles for alle pumper og overvåkes av driftskontrollsystemet. Rør mellom våtsump og pumpe legges med stigning hele veien.

Så langt det er mulig skal bend unngås på sugeledningen. Dersom man må benytte bend skal disse plasseres i en avstand av minimum tre ganger rørdiameteren fra pumpens sugeside.

### 2.5.3 Kapasitet

Pumpene skal dimensjoneres slik at 1 pumpe klarer maks tilrenning hvis ikke annet er beskrevet.

### 2.5.4 Fritt gjennomløp, omdreiningshastighet og kraftreserve

Pumpene skal normalt ha maksimal omdreining på 1500 o/min (synkront turtall). Et omdreiningstall på 3000 o/min kan tillates i spesielle tilfeller, men det skal godkjennes av kommunen i hvert enkelt tilfelle. Motoren bør ha god kraftreserve.

Det skal normalt benyttes pumper med fritt gjennomløp på 100 mm. Der samlestocken er mindre enn DN 100 kan det benyttes fritt gjennomløp under 100mm, da med semiåpent selvreisende impeller eller tilsvarende.

### 2.5.5 Strømtilførsel

Pumpene skal tilføres strøm via multipluggkontakt, slik at de kan frakobles og fjernes uten hjelp av elektriker.

### **2.5.6 Drift**

Pumpene skal kunne alternere og kunne gå i paralleldrif.

### **2.5.7 Innfesting av pumper**

Pumpene skal festes til et stabilt og vibrasjonsdempende fundamentet (f.eks. betong) som skal være dimensjonert for de kreftene pumpene blir utsatt for i driftsfasen.

### **2.5.8 Nivågiver**

Pumpene skal normalt styres ved hjelp av ultralydgiver eller trykkgiver. Trykkgiver skal ha keramisk membran og monteres i ø110mm varerør. Nivågivere skal monteres slik at det er tilgang fra luke.

### **2.5.9 Frekvensomformer**

Det skal monteres frekvensomformer for styring av pumper som skal tilpasses pumpetype og størrelse. Frekvensomformeren leveres og programmeres av elektroleverandøren etter koordinasjon med pumpeleverandøren.

## **2.6 Rør, rørdeler og ventiler**

### **2.6.1 Røropplegg**

Røropplegget skal utføres på en måte som gir best mulig hydraulisk fordelaktig vannføring.

Rør og flenser i jordmasser og våtsump skal utføres i syrefast stål. Kvalitet SIS 2343 (AISI 316). Rørene skal være i trykkklasse min. PN10 (min. veggtykkelse 3mm). Sveising skal oppfylle kravene i NS 470 konstruksjonsklasse 2, sveiseklasse C og kontrollklasse 1.

Rør og flenser i tørre rom kan utføres i rustfritt stål. Kvalitet SIS 2333 (AISI 304). Sveising skal oppfylle kravene i NS 470 konstruksjonsklasse 2, sveiseklasse C og kontrollklasse 1. Rørene skal være i trykkklasse min. PN10 (min. veggtykkelse 3mm).

Bolter, muttere og underlagsskiver må tilpasses slik at man unngår galvanisk korrosjon.

### **2.6.2 Innløpsventil**

Innløpet til stasjonen skal kunne stenges med en luft eller vannstyrt skyvespjeldsventil som plasseres i innløpskummen. Det kan også være aktuelt å plassere en nivåstyrt ventil (normalt en elektrisk styrt ventil). Plassering og type ventil avtales med kommunen. Ved behov kan det monteres energidreper på innløpet i form av dempeskjerm eller 90°-bend.

### **2.6.3 Tilbakeslagsventil**

Tilbakeslagsventilene skal leveres som kuleventil med gummibelagt kule (SBR-gummi). Vekta på kula skal dimensjoneres i forhold til pumpeløsning og løftehøyde.

#### **2.6.4 Avstengingsventil på trykkrør**

Avstengningsventilene på trykkrørene skal leveres som glattløpet sluseventiler eller skyvespjeldventil. Alle ventiler på trykksiden skal tilfredsstillende trykkklasse PN10.

#### **2.6.5 Plassering**

Tilbakeslagsventiler, utløpsventil, avstengningsventiler, manometre og samlestock for pumpene skal plasseres iht. tegninger i kap. 2.9.

#### **2.6.6 Tilkobling av innløpsledning**

Tilkobling på innside sump skal utføres med fast flenseforbindelse. Utside sump kan utføres med fast flenseforbindelse eller muffe løsning. Forbindelsen skal være forsvarlig faststøpt i kummen. Løsning skal avtales med kommune.

#### **2.6.7 Manometer**

Det skal monteres manometer på pumpens trykkside (plasseres på samlestocken før avstengningsventil). Minimum  $\varnothing$ 100mm.

#### **2.6.8 Lufteventil**

Ventilen som beskrives i kap. 2.3.2 kan brukes som lufteventil.

#### **2.6.9 Renseplugg**

Pumpeledningen skal utstyres med arrangement for innføring av renseplugg. Samlestokken skal kunne dreneres ved innføring av plugg.

#### **2.6.10 Utstyr**

I tilfeller der det velges våtoppstilte pumper skal det være guiderør ned til pumpeføttene. Disse skal være motstandsdyktig mot korrosjon og dimensjonert for pumpens størrelse og vekt. Guiderørene skal festes i mellomdekket. Hvis overløpet går over mellomdekket skal guiderørene gå helt opp til toppdekket. Pumpefoten skal være av hurtigkoblingstype slik at pumpene kan heises opp uten noen form for låsesystem.

#### **2.6.11 Sugestuss ved tørroppstilte pumper**

Sugestuss ved tørroppstilte pumper med tilbakeslagsventil nede skal være mulig å tømme og demontere rør og ventil på en enkel måte.

#### **2.6.12 Mengdemåler på pumpeledning**

Det skal installeres mengdemåler for måling av samlet mengde utpumpet avløpsvann.

## 2.7 Overbygg

I overbygget skal det være tilstrekkelig areal og innvendig takhøyde for alt utstyr som skal installeres, samt god plass for å utføre kontroll, vedlikehold og enkle reparasjoner. Det skal også være skriveplass for driftsoperatøren.

Det må settes av nødvendig veggplass for elektro/automatikkskap, samt plass for åpning av skapdører uten at disse kommer i konflikt med lukene i dekket. Begge skapdører skal kunne stå åpne i 90° og det skal være mulig å komme ut med skapdørene åpne. Fri rømningsvei.

### 2.7.1 Størrelse

Alle stasjoner skal ha et isolert overbygg på minimum 2,4 m x 2,4 m. Dersom det ikke er mulig å etablere et overbygg skal alternative løsninger avtales med kommunen.

### 2.7.2 Utforming, materiale, bekledning og isolasjon

Overbygget skal utføres fortrinnsvis i tre, eventuelt isolert plasstøpt betong, eller isolerte betongelementer. Arkitektonisk utforming forutsettes tilpasset stedlige forhold. Byggedetaljer i Byggforskserien fra SINTEF Byggforsk AS skal tilfredsstilles, samt teknisk forskrift til Plan- og bygningsloven.

For overbygg i tre skal veggene utføres som bindingsverk med utlektet kledning og trykkimpregnerte sviller. Tak og vegger isoleres med min. 100 mm mineralull samt vindsperre (Tyvek e.l.) mot yttervegg og plastfolie med diffusjonstetthet i henhold til NS-EN 13969 mot innervegg. Utvendig kledning, overflatebehandling samt takteking avtales med kommunen for hver enkelt stasjon.

Som innvendig kledning skal det benyttes 13 mm plater av vannfast kryssfiner med minimum 1,5 mm høytrykkslaminat. Plateskjøtene skal fuges med silikon. I underkant skal det monteres aluminiumslist og sikres (fuges) mot fuktinntrengning.

Innvendig takhøyden skal være minimum 2.2m. I tillegg skal det være tilstrekkelig høyde til at pumpene kan heises opp og transporteres ut og inn i en operasjon.

Dør min. b x h = 1,0m x 2,10m til overbygget skal isoleres og utføres i stål/aluminium, ferdig lakkert i RAL-farge som avklares med kommunen. Den skal være typegodkjent med låskasse tilpasset kommunens standard låsesystem. Det bør velges en planløsning som medfører at døren vender ut mot adkomstvegen. Adkomstdør skal ha dørpumpe.

Utvendig skal det monteres takrenner med nedløp. Takvann skal normalt infiltreres i grunnen.

Overbygg av tre kan fundamenteres direkte på våtsumpen/maskinrom. Overbygg i betong og overbygg med grunnflate vesentlig større enn våtsumpen/maskinrom skal fundamenteres uavhengig av våtsumpen/maskinrom. Dette gjelder også der for eksempel pumpestasjonen bygges i kombinasjon med andre bygg.

### **2.7.3 Gulv /dekke**

Dekket, herunder evt. dørkplater og trapper skal være sklisikkert. Betongdekker skal videre være behandlet med epoksybelegg, tykkelse 3 mm. Som skliskring benyttes kvartssand (0 - 0,3 mm) som påføres etter første strøk. Overflødig sand koster bort før påføring av andre strøk.

I gulvet skal det utspares for én luke over hver pumpe. Åpningene skal være store nok til at pumpene fritt kan heises opp. Minste lysåpning skal være 600 x 700 mm.

Lukene skal utføres av tette dørkeplater som ikke hengsles i dørken. Lukene skal ha faste, nedfelte håndtak for åpning.

I lukeåpningen skal det monteres todelt sikkerhetsrister. Pumpe skal kunne stå på rist uten å demontere strømkabel. Sikkerhetsristene skal være hengslet og de skal i åpen tilstand kunne ligge flatt på dørken.

I gulv ved automatikkskap skal det være utsparinger med tilstrekkelig størrelse til at kontaktene på pumpekablene kan trekkes gjennom. I nærheten av lukene og døren skal det monteres et høydefastmerke i form av bolt i flukt med dekket.

### **2.7.4 Utstyr i overbygget**

I taket skal det monteres en varmgalvanisert stålskinne (I-bjelke) for løfteutrustning. Det skal foreligge dokumentasjon på innfesting av bjelke.

I små stasjoner skal skinnen monteres sentrisk over lukene slik at en skinne betjener begge lukeåpningene. Skinnen skal være rettet sentrisk mot døråpningen. Der det er mulig skal skinnen kunne trekkes ut av stasjonen. I større stasjoner kan travers vurderes, og avtales med kommunen.

Som standardutstyr skal det være en elektrisk kjettingtalje i hver pumpestasjon. Kjettingen skal samles i "pose" hengende på taljen.

Løfteutrustningen i overbygg skal som et minimum være dimensjonert til 1.5 x pumpenes vekt. Arrangementet skal leveres med CE-merking, samsvarserklæring og ferdig sertifisert (inkludert merking).

Sertifikatet skal være å finne sammen med stasjonens driftsinstruks. Bjelke, løpekatt, talje og kjetting skal tilfredsstillende gjeldende lover og forskrifter.

Sertifisering skal skje etter at løfteutrustningen er installert.

Jfr. forøvrig Arbeidstilsynets krav til arbeidslys skal det monteres min. 2 stk doble industriarmaturer med kapslingsgrad IP 54 eller bedre. Det skal være utvendig utelys ved dør.

Det skal monteres temperatur-, vanntrykk- og bevegelsesdetektor i pumpestasjonen. Det må avsettes plass for dette i automatikkskapet.

I overbygget skal det være montert en skriveklaff med skuff. Klaffen skal minimum være 400 x 600 mm.

## **2.8 VVS-installasjoner**

### **2.8.1 Rent vann**

Vanninntak må ha en kapasitet tilpasset forbruket. Ledningen skal føres inn i pumpestasjonen og opp til innvendig stengeventil i overbygget gjennom et varerør (rør i rør) som sørger for diffusjonstett løsning. Vannledningen skal frostsikres.

### **2.8.2 Sanitærinstallasjoner**

Stikkledning for vann med internt røropplegg og armatur skal utføres i henhold til kommunens sanitærreglement. Det skal etableres tilbakeslagssikringsutstyr (brutt vannspeil) i henhold til NS-EN 1717 væskekategori 5 for uttak til spyling/veggvasker. Uttak til vask/servant/bereder skal sikres med tilbakeslagssikringsutstyr i henhold til NS-EN 1717 væskekategori 2.

Ved fare for frost skal vannledningene isoleres.

Innvendig rørledninger skal trykkprøves i henhold til NS-EN 806 før anlegget tas i bruk.

I overbygget skal det monteres utslagsvask (500 x 400 mm) i rustfritt stål med berøringsfri (fotocelle) blandebatteri for varmt og kaldt vann. Vasken skal ha propp og vannlås. Speil skal monteres over servant. Varmtvannsberederen skal være av typen hurtigvarmer. I tilknytning til vasken skal det monteres veggfast holder for tørkepapirrull, veggfast beholder for flytende vaskemiddel og papirkurv av tett type.

### **2.8.3 Plassering av ventil for rentvann**

Stengeventil for rentvann skal ligge oppe på betjeningsdekket. Deretter tilbakeslavsventil, trykkreduksjonsventil, der det er behov, og filter.

### **2.8.4 Vannmåler**

Der kommunen bestemmer det, skal vannmåler monteres på vanninntaket.

### **2.8.5 Trykkføler**

Drikkevannsledningen skal være påmontert trykkføler før eventuell trykkreduksjonsventil.

### **2.8.6 Spyleslange**

Det skal monteres eget uttak for spyleslange. Videre skal det leveres og monteres 20 mm armert gummislange, komplett med rustfri trommel (sentrisk inngang for vannforsyning)

som monteres på vegg. Slangelengde 10 m. Slangen skal leveres med regulerbar dyse (brannslange) for konsentrert stråle og dusj. Slangetrommel skal være svingbar.

### **2.8.7 Oppvarming**

Minimumstemperatur i pumpestasjonen skal være +8 °C. Det skal monteres vifteovn som hovedvarmekilde (3kW), som tilleggsovn skal ribberørsovn monteres. Automatisk styring av temperatur når lyset i bygget tennes/slukkes.

Det skal for samtlige ovner monteres regulerbar termostat på vegg, IP 54. Det skal gå automatisk signal til driftssentralen om temperaturen i stasjonen synker til under 5°C. Stasjoner skal oppvarmes med forvarmet friskluft. Varmluftsassagregatet suppleres med nødvendig antall ovner.

### **2.8.8 Ventilasjon**

Ventilasjon skal sikre godt arbeidsmiljø i stasjonen og hindre luktproblemer til omgivelsene. Hovedprinsippet er at det genereres overtrykk i overbygget/maskinrommet.

Det sørges for at alle hulltagninger mellom våtsump og overbygg/maskinrom utføres slik at man hindrer forurenset luft til overbygg/maskinrom.

En innblåsningsvifte (varmluftsvifte) tilfører frisk luft til overbygg/maskinrom. Viften skal styres med flertrinns traforegulator med faste innstillingstrinn som hver representerer en utgående spenning/turtall på vifte. Luftutveksling skal dimensjoneres iht. teknisk forskrift til Plan- og bygningsloven.

Serviceventilasjonen utstyres med timerfunksjon. Samtlige komponenter i ventilasjonsanlegget som krever periodisk vedlikehold skal monteres slik at utstyret kan betjenes fra gulvnivå.

Grunnventilasjon ved ubetjent stasjon skal sikre at arbeidsatmosfæren er tilfredsstillende når man entrer stasjonen.

Detaljer rundt ventilasjonsstyring skal avtales med kommunen.

Det skal primært ikke være avtrekk fra våtsump.

Det skal leveres dokumentasjon på dimensjonerende luftmengder og målt totalluftmengder (innreguleringsprotokoll) sammen med FDV-dokumentasjon.

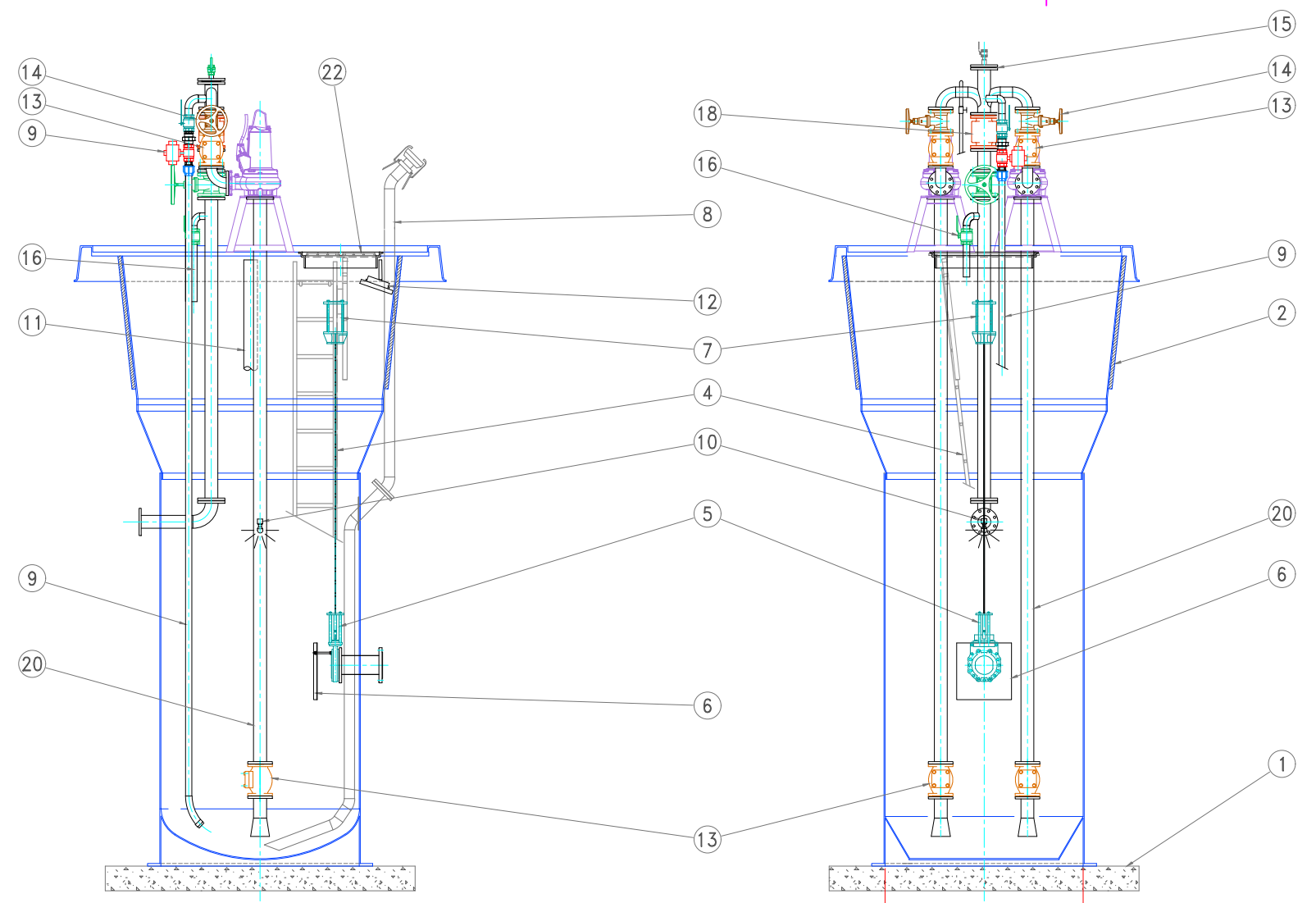
### **2.8.9 Tiltak mot lukt**

I avløppumpestasjoner som ligger nær annen bebyggelse kan det bli nødvendig å installere utstyr for luktreduksjon. Dette vurderes i hvert enkelt tilfelle.

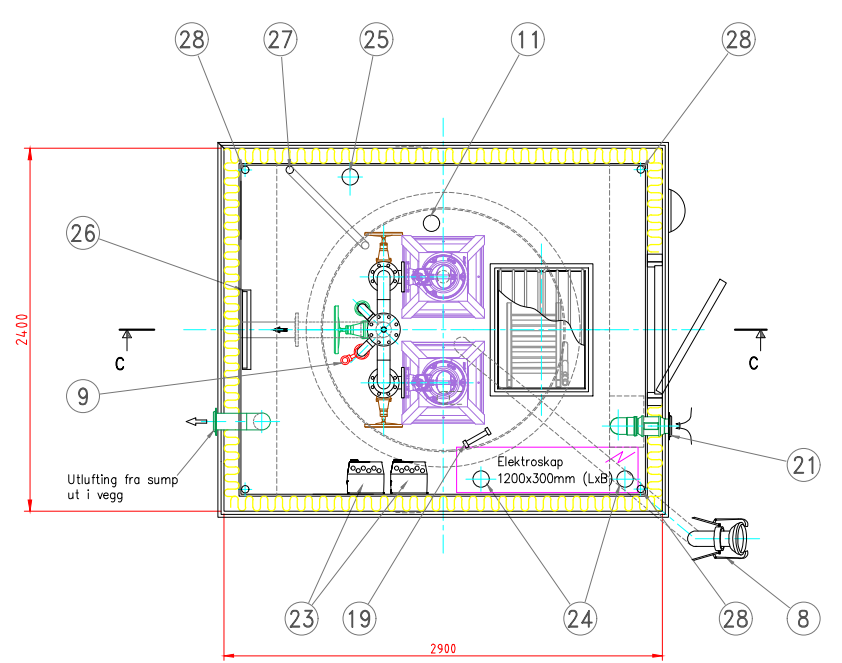


1 2 3 4 5 6 7 8

A  
B  
C  
D  
E  
F



SNITT C-C



UTSTYR I OVERBYGG: SE EGEN TEGNING

### MERKNADER OG TEKNISKE SPESIFIKASJONER

- Pumpesump i betong, GRP eller PE. Styrkeberegning skal dokumenteres.
  - Stige skal ikke stå permanent i pumpesump, men skal kunne løftes opp til over normal vannstand. Materialkvalitet, aluminium/syrefast stål AISI316.
  - Toppdeke i betong eller GRP. Styrkeberegning skal dokumenteres.
  - Rør og rørdeler i syrefast, AISI316L, utførelse t=3mm.
  - Bolter, muttere og underlagsskiver i AISI316L.
  - Armatyr i epoxybehandlet støpejern.
  - Permanent stige fra toppdekket til ev. mellomdekke.
- ELEKTROARRANGEMENT**
- «VA norm Elektrotekniske installasjoner Elektro og Automatisering» beskriver funksjon til styrings/registreringskomponenter.
  - Pumpene skal tilføres strøm via multipluggkontakt, slik at de kan frakobles og fjernes uten hjelp av elektriker.

### KOMPONENTLISTE/TEGNFORKLARING

- |  |   |
|--|---|
| 1. Betongplate, dimensjoneres i hver enkelt tilfelle             | 16. Tappeventil 2" for pumpeledning med NITO-kobling                      |
| 2. Trykkfast isolasjon   | 17. -   |
| 3. -   | 18. Vannmengdemåler   |
| 4. Stige   | 19. Kabelskinne   |
| 5. Innløpsventil, skyvespjeld                                    | 20. Sugerør   |
| 6. Ev. dempeskjerm   | 21. Ventilasjon innblåsningsvifte   |
| 7. Aktuator, plasseres over høyeste vannstand, gjerne over dekke | 22. Luke til maskinrom  |
| 8. Slamsugerør, 4" hun-kobling.                                  | 23. Frekvensomformere   |
| 9. Sumpomrører   | 24. Gjennomføring el-inntak   |
| 10. Veggvasker   | 25. Vanninntak i varerør, stengeventil og ev. vannmåler/reduksjonsventil. |
| 11. Sonderør ø110mm PVC  | 26. Ribbeovn  |
| 12. Lys, LED, i sump   | 27. Avløp vask  |
| 13. Eventuelt tilbakeslagsventil                                 | 28. Dreneringshull  |
| 14. Sluseventil  |   |
| 15. Innlegg for pluggkjøring                                     |   |

Utjevningsjord av rentvannsoppl. og samlestokk leveres som standard i trekkerør under toppdekk

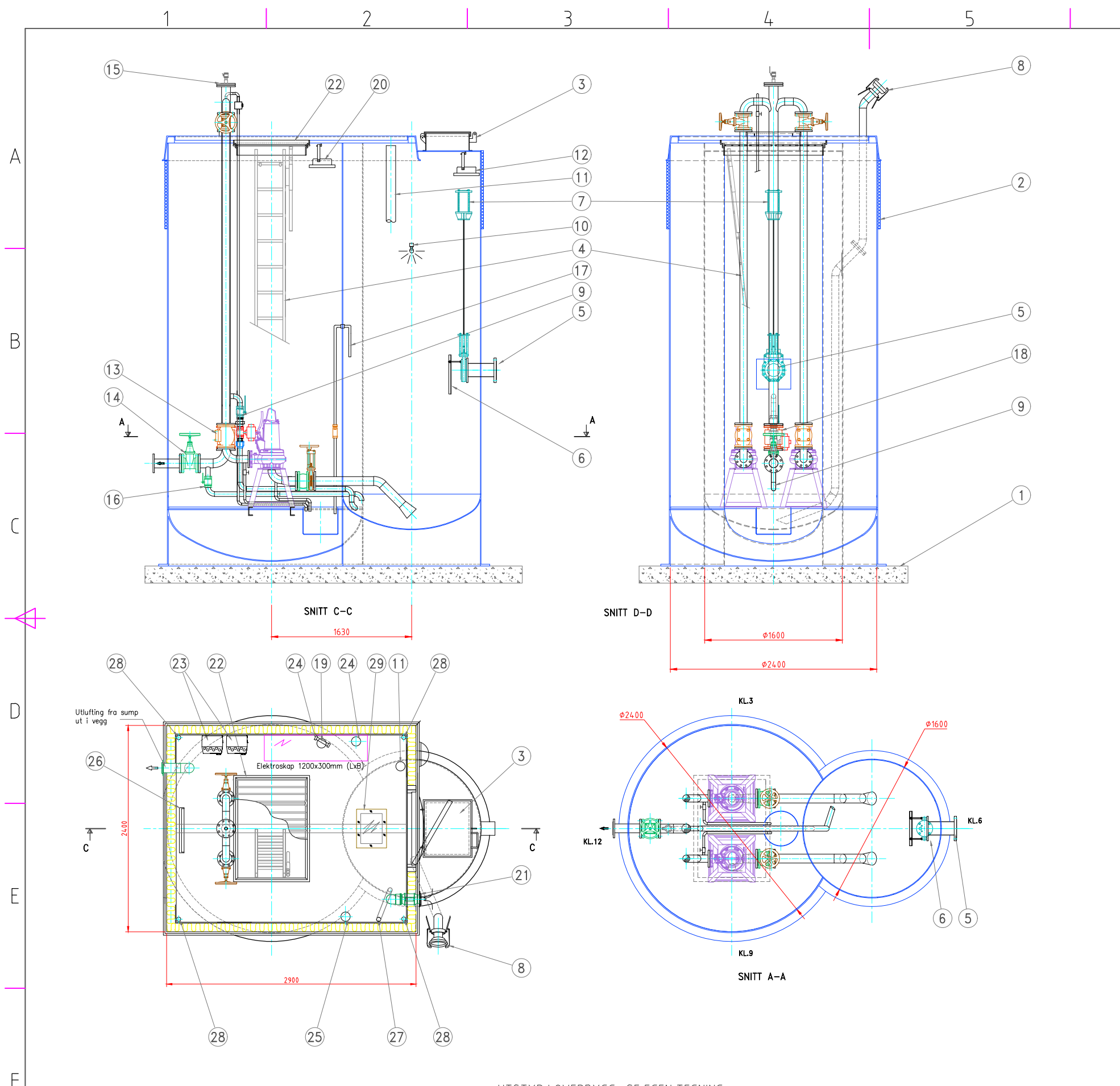
NB! RØR FOR VEGGVASKER, DRENERING OG SUMPOMRØRER TREKKES PÅ UTSIDEN AV LYSÅPNING LUKE

ANTALL LØFTEKROKER : 4  
KLOKESLETT: KL12, KL3, KL6, KL9

|          |          |  |                 |                    |           |                |     |           |
|----------|----------|--|-----------------|--------------------|-----------|----------------|-----|-----------|
| TEGN AV  | KONTROLL | DATO   | GODKJENT - DATO | KUNDE              | ORDRE NR. | E              | ARK | MÅLESTOKK |
|          |          | 27.03.17   | -               | -                  | -         | ⊕              | A3  | 1:50      |
| TILHØRER |          | TITTEL   |                 |                    |           |                |     |           |
|          |          | AVLØPSPUMPESTASJON - TØRROPSTILTE PUMPER UTEN TILLØPSTRYKK |                 |                    |           |                |     |           |
| DATO     |          | REV.   |                 | REVISJON OMHANDLER |           | STATUS         |     | ARK       |
|          |          |  |                 |                    |           | PRINSIPPSKISSE |     | 1/1       |

1 2 3 6 7 8

A  
B  
C  
D  
E  
F



## MERKNADER OG TEKNISKE SPESIFIKASJONER

- Pumpesump i betong, GRP eller PE. Styrkeberegning skal dokumenteres.
- Stige skal ikke stå permanent i pumpe­sump, men skal kunne løftes opp til over normal vannstand. Materialkvalitet, aluminium/syrefast stål AISI316.
- Toppdekke i betong eller GRP. Styrkeberegning skal dokumenteres.
- Rør og rørdeler i syrefast, AISI316L, utførelse t=3mm.
- Bolter, muttere og underlagsskiver i AISI316L.
- Armatur i epoxybehandlet støpejern.
- Permanent stige fra toppdekket til ev. mellomdekke.

### ELEKTROARRANGEMENT

- «VA norm Elektrotekniske installasjoner Elektro og Automatisering» beskriver funksjon til styrings/registreringskomponenter.
- Pumpene skal tilføres strøm via multipluggkontakt, slik at de kan frakobles og fjernes uten hjelp av elektriker.

### KOMPONENTLISTE/TEGNFORKLARING

- |  |   |
|--|---|
| 1. Betongplate, dimensjoneres i hver enkelt tilfelle             | 16. Tappeventil 2" for pumpeledning med NITO-kobling                      |
| 2. Trykkfast isolasjon   | 17. Drenering med kuleventil og tilbakeslagsventil                        |
| 3. Luke, utvendig  | 18. Vannmengdemåler   |
| 4. Stige   | 19. Kabelskinne   |
| 5. Innløpsventil, skyvespjeld                                    | 20. Lys, LED, i maskinrom   |
| 6. Ev. dempeskjerm   | 21. Ventilasjon innblåsningsvifte   |
| 7. Aktuator, plasseres over høyeste vannstand, gjerne over dekke | 22. Luke til maskinrom  |
| 8. Slamsugerør, 4" hun-kobling.                                  | 23. Frekvensomformere   |
| 9. Sumpomrører   | 24. Gjennomføring el-inntak   |
| 10. Veggvasker   | 25. Vanninntak i varerør, stengeventil og ev. vannmåler/reduksjonsventil. |
| 11. Sonderør ø110mm PVC  | 26. Ribbeovn  |
| 12. Lys, LED, i sump   | 27. Avløp vask  |
| 13. Tilbakeslagsventil   | 28. Dereneringshull   |
| 14. Sluseventil  | 29. Inspeksjonsluke i plexiglass  |
| 15. Innlegg for pluggkjøring                                     |   |

UTSTYR I OVERBYGG: SE EGEN TEGNING

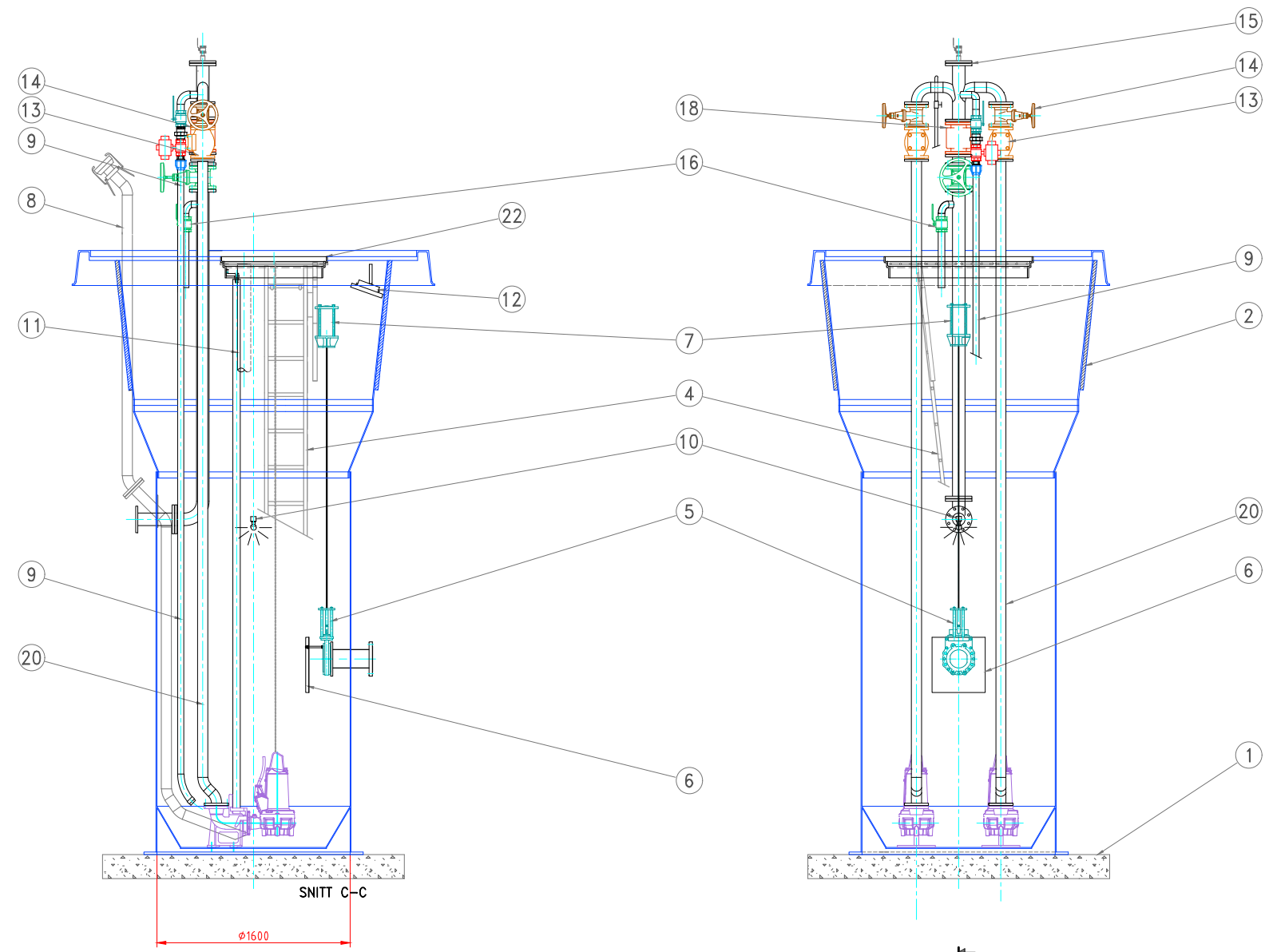
Utjevningsjord av rentvannsoppl. og samle­stokk leveres som standard i trekkerør under toppdekk

NB! RØR FOR VEGGVASKER, DRENERING OG SUMPOMRØRER TREKKES PÅ UTSIDEN AV LYSÅPNING LUKE

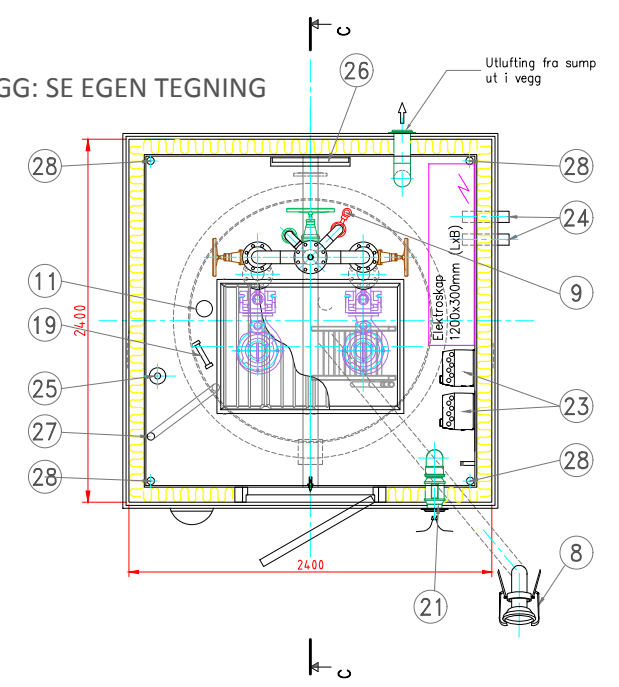
ANTALL LØFTEKROKER : 4  
KLOKKE­SLETT: KL12, KL.3, KL6, KL9

|          |          |  |                 |                    |           |                  |           |
|----------|----------|--|-----------------|--------------------|-----------|------------------|-----------|
| TEGN AV  | KONTROLL | DATO   | GODKJENT - DATO | KUNDE              | ORDRE NR. | ARK              | MÅLESTOKK |
|          |          | 27.03.17   | -               | -                  | -         | A3               | 1:50      |
| TILHØRER |          | TITTEL   |                 |                    |           |                  |           |
|          |          | AVLØPS­PUMPE­STASJON – TØRROP­PSTILTE PUMPER MED TILLØP­STRYKK |                 |                    |           |                  |           |
| DATO     |          | REV.   |                 | REVISJON OMHANDLER |           | STATUS           |           |
|          |          |  |                 |                    |           | PRIN­SIPPS­KISSE |           |
|          |          |  |                 |                    |           | REVISJON         |           |
|          |          |  |                 |                    |           | ARK              |           |
|          |          |  |                 |                    |           | 1/1              |           |

ø2400xø1600. PAV 24x29



UTSTYR I OVERBYGG: SE EGEN TEGNING



## MERKNADER OG TEKNISKE SPESIFIKASJONER

- Pumpesump i betong, GRP eller PE. Styrkeberegning skal dokumenteres.
- Stige skal ikke stå permanent i pumpesump, men skal kunne løftes opp til over normal vannstand. Materialkvalitet, aluminium/syrefast stål AISI316.
- Toppdekke i betong eller GRP. Styrkeberegning skal dokumenteres.
- Rør og rørdeler i syrefast, AISI316L, utførelse t=3mm.
- Bolter, muttere og underlagsskiver i AISI316L.
- Armatyr i epoxybehandlet støpejern.
- Permanent stige fra toppdekket til ev. mellomdekke.
- Pumpene må være festet til kjetting som føres opp til toppdekke for enkel utløfting.

### ELEKTROARRANGEMENT

- «VA norm Elektrotekniske installasjoner Elektro og Automatisering» beskriver funksjon til styrings/registreringskomponenter.
- Pumpene skal tilføres strøm via multipluggkontakt, slik at de kan frakobles og fjernes uten hjelp av elektriker.

### KOMPONENTLISTE/TEGNFORKLARING

- |  |   |
|--|---|
| 1. Betongplate, dimensjoneres i hver enkelt tilfelle             | 16. Tappeventil 2" for pumpeledning med NITO-kobling                      |
| 2. Trykkfast isolasjon   | 17. -   |
| 3. -   | 18. Vannmengdemåler   |
| 4. Stige   | 19. Kabelskinne   |
| 5. Innløpsventil, skyvespjeld                                    | 20. Pumperør  |
| 6. Ev. dempeskjerm   | 21. Ventilasjon innblåsningsvifte   |
| 7. Aktuator, plasseres over høyeste vannstand, gjerne over dekke | 22. Luke i toppdekke  |
| 8. Slamsugerør, 4"   | 23. Frekvensomformere   |
| 9. Sumpomrører   | 24. Gjennomføring el-inntak   |
| 10. Veggvasker   | 25. Vanninntak i varerør, stengeventil og ev. vannmåler/reduksjonsventil. |
| 11. Sonderør Ø110mm PVC  | 26. Ribbeovn  |
| 12. Lys, LED, i sump   | 27. Avløp vask  |
| 13. Tilbakeslagsventil   | 28. Dreneringshull  |
| 14. Sluseventil  |   |
| 15. Innlegg for pluggkjøring                                     |   |

Utjevningsjord av rentvannsoppl. og samlestock leveres som standard i trekkerør under toppdekk

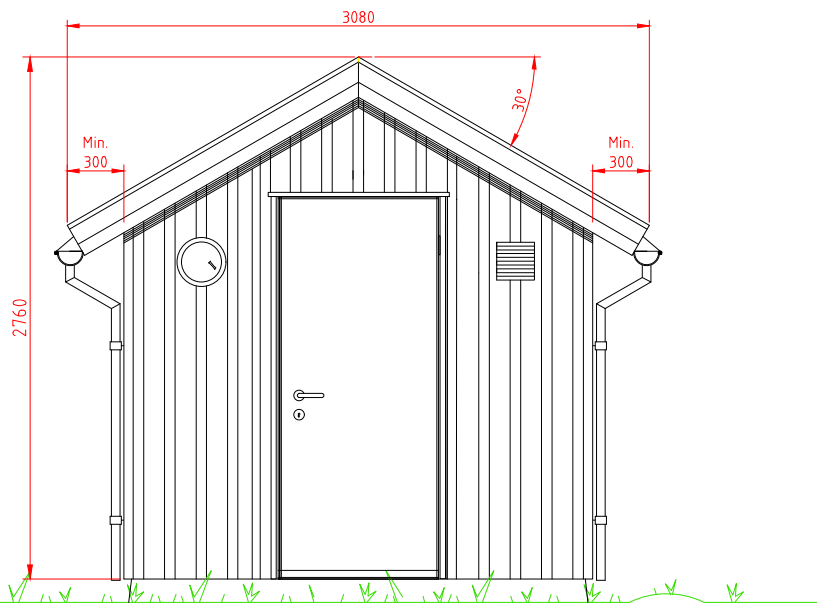
SPIRALJETDYSER MONTERES IKKE I VEIEN FOR PUMPER

NB! RØR FOR VEGGVASKER, DRENERING OG SUMPOMRØRER TREKKES PÅ UTSIDEN AV LYSÅPNING LUKE

ANTALL LØFTEKROKER : 4  
KLOKKELETT: KL12, KL.3, KL6, KL9

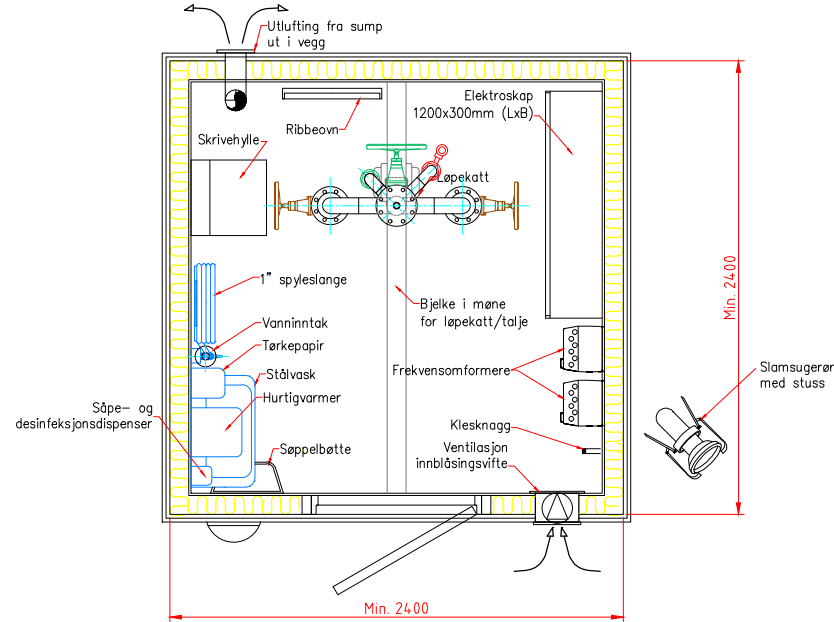
|          |                                  |                    |                 |       |               |          |     |          |
|----------|----------------------------------|--------------------|-----------------|-------|---------------|----------|-----|----------|
| TEGN AV  | KONTROLL                         | DATO               | GODKJENT - DATO | KUNDE | ORDRE NR.     | E        | ARK | MÅLSTOKK |
|          |                                  | 27.03.17           | -               | -     | -             | ⊕        | A3  | 1:50     |
| TILHØRER | TITTEL                           |                    |                 |       |               |          |     |          |
|          | AVLØSPUMPESTASJON - DYKKA PUMPER |                    |                 |       |               |          |     |          |
|          | Ø1600. PAV 24x24                 |                    |                 |       | STATUS        | REVISJON | ARK |          |
|          |                                  |                    |                 |       | PRINSSIPSISSE | -        | 1/1 |          |
| DATO     | REV.                             | REVISJON OMHANDLER |                 |       |               |          |     |          |

M=1:40



Fasade gavlvegg

M=1:40



## MERKNADER OG TEKNISKE SPESIFIKASJONER

Detaljerte tegninger av overbygg med røropplegg skal godkjennes av kommune før levering.

### PREFABRIKERT OVERBYGG

- Alle stasjoner skal ha et isolert overbygg på minimum 2,4 m x 2,4 m.
- Vegger i overbygg i tre skal utføres som bindingsverk, 148x36 – c/c-60, med utlektet kledning og trykkimpregnerte sviller.
- Dør min. b.xh = 1,0m x 2,10m skal isoleres og utføres i stål/aluminium, ferdig lakkert i RAL-farge som avklares med kommunen.
- Tak og vegger isoleres med min. 100 mm mineralull samt vindsperre mot yttervegg og plastfolie med diffusjonstetthet i henhold til NS-EN 13969 mot innervegg.
- Innvendig kledning skal det benyttes 13 mm plater av vannfast kryssfiner med minimum 1,5 mm høytrykkslaminat.
- Utvendig kledning, overflatebehandling samt takteking avtales med kommunen for hver enkelt stasjon.

### INNREDNING, GENERELT FOR ALLE TYPER STASJONER

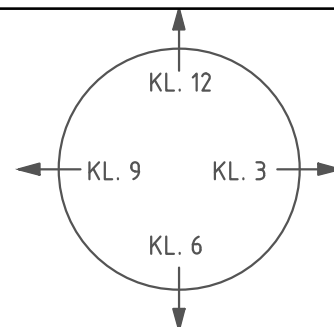
- Sertifisert kranbane (I-bjelke) eller traverskran for løfteutrustning, avtales med kommunen. Ved valg av bjelke må denne kunne dras 50 cm ut gjennom dør for omlasting av pumper til/fra lasteplan på bil.
- Elektrisk kjettingtalje, der kjettingen skal samles i "pose" hengende på taljen.
- Veggvasker og spyleslange skal utstyres med tilbakeslagssikring (brutt vannspeil) i henhold til NS-EN 1717 væskekategori 5.
- Vask/servant og bereder skal beskyttes med tilbakeslagssikring i henhold til NS-EN 1717 væskekategori 2.
- Stengeventil for rentvann skal ligge oppe på betjeningsdekket. Deretter ev. vannmåler, tilbakeslavsventil og trykkreduksjonsventil. Ved behov monteres filter på inntaket.
- Trykktransmitter på rentvann, monteres før ev. trykkreduksjonsventil.
- I overbygget skal det monteres utslagsvask (500 x 400 mm) i rustfritt stål med berøringsfri (fotocelle) blandebatteri for varmt og kaldt vann. Vasken skal ha propp og vannlås.
- Varmtvannsberederen skal være av typen momentanvarmer eller hurtigbereder, type avtales med kommunen.
- Speil skal monteres over servant.
- Veggfast holder for tørkepapirrull, veggfast beholder for flytende vaskemiddel.
- Papirkurv av tett type.
- Automatikkskap
- Frekvensomformere
- Temperatur- og bevegelsesdetektor i pumpestasjonen.
- Innblåsingvifte (varmluft) til overbygg/maskinrom. Viften skal styres med flertrinns traforegulator.
- Ribberørsovn som tilleggsvarme.
- Luftfjerningsanlegg skal monteres ved behov etter avtale med kommunen.
- Skriveklaff med skuff. Klaffen skal minimum være 400 x 600 mm.
- Lys. Det monteres min. 2 stk doble industriarmaturer med kapslingsgrad IP 54 eller bedre.
- Det skal være utelys ved dør som styres av fotocelle.

### OVERORDNET HØYDEANGIVELSE OG LEDNINGSPLASSERING

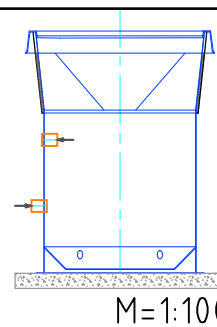
Skal angis i hvert prosjekt

Høydesystem NN2000, koordinatsystem EUREF89-UTM sone 32

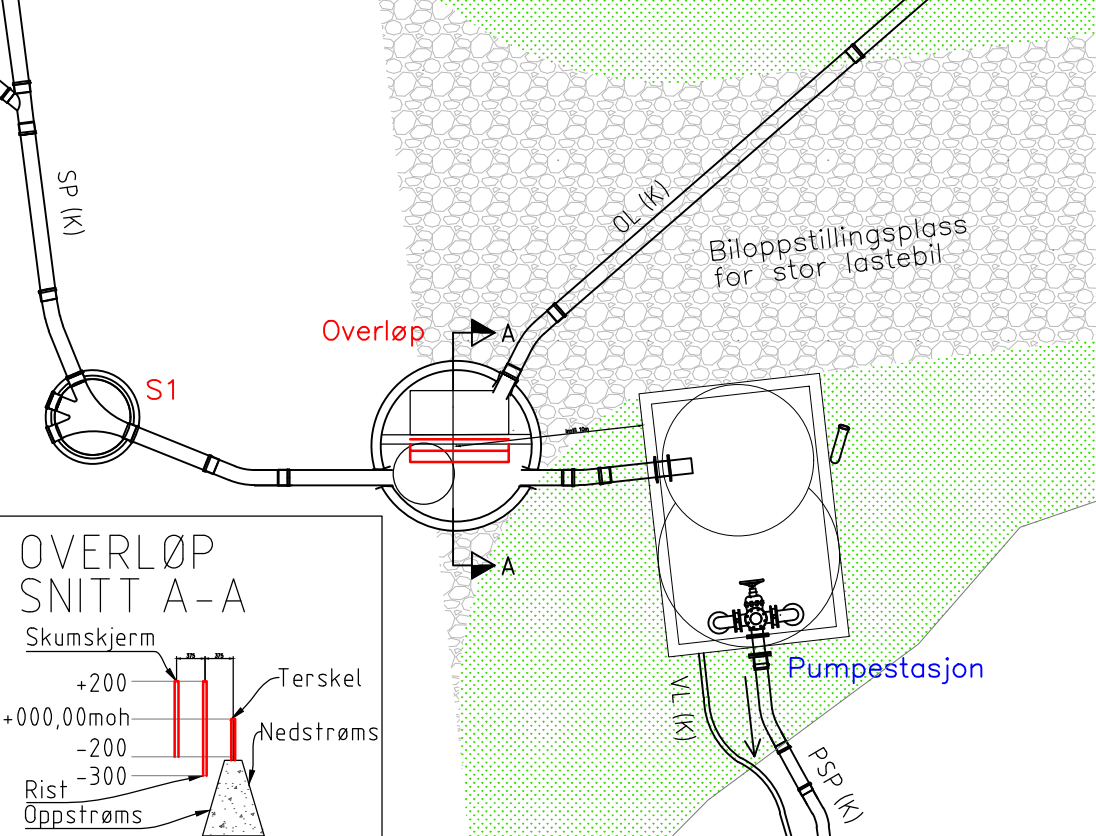
| Utsparing       | Materiale | Dimensjon  | Retning |
|-----------------|-----------|------------|---------|
| Innløp          | -         | DN-        | KI -    |
| Muffe for kabel | -         | DN-        | KI -    |
| Pumpeledning    | -         | DN-        | KI 12   |
| Vannledning     | -         | DN-        | KI -    |
| Inngangsdør     | -         | 2.100x1000 | KI -    |



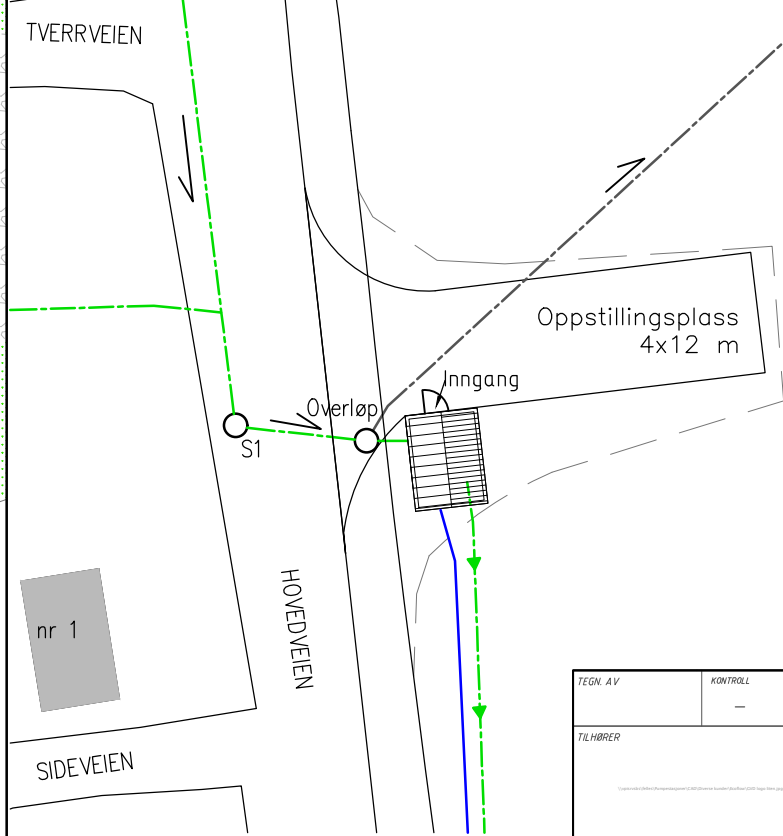
|                  |              |
|------------------|--------------|
| OK Gulv          | Kote +000,00 |
| Terrang          | Kote +000,00 |
| Pumpeledning     | Kote +000,00 |
| Selvfallsledning | Kote +000,00 |
| Bunn sump        | Kote +000,00 |
| UK plate         | Kote +000,00 |



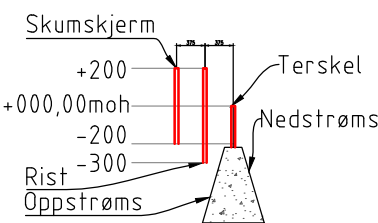
### SITUASJONSPLAN



### OVERSIKTSPLAN



### OVERLØP SNITT A-A



|                               |          |          |                 |       |           |                |          |           |
|-------------------------------|----------|----------|-----------------|-------|-----------|----------------|----------|-----------|
| TEGN AV                       | KONTROLL | DATE     | GODKJENT - DATE | KUNDE | ORDRE NR. | E              | ARK      | MÅLESTOKK |
|                               |          | 27.03.17 |                 |       |           |                | A3       | 1:40      |
| TITTEL                        |          |          |                 |       |           |                |          |           |
| AVLØPSPUMPESTASJON - OVERBYGG |          |          |                 |       |           |                |          |           |
| PAV 24x24                     |          |          |                 |       |           | STATUS         | REVISJON | ARK       |
|                               |          |          |                 |       |           | PRINSSIPSKISSE | -        | 1/1       |