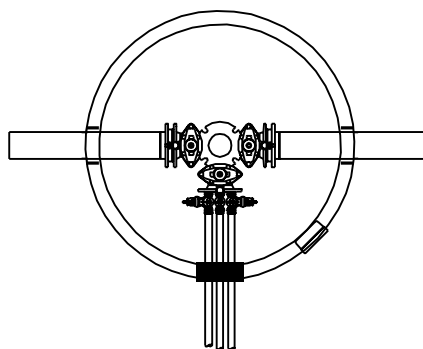
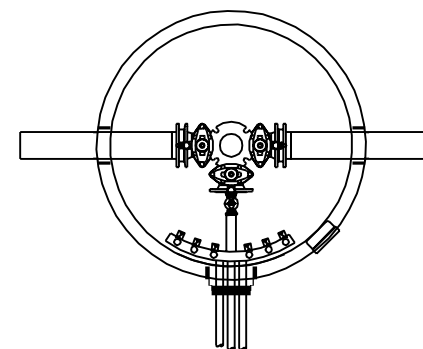


Løsning med mellomringar



Løsning med koblingsflens



Løsning med manifold

PROSJEKT: Tilknytning av stikkledningar
 OPPDRAGSGIVER: DIHVA IKS



OPPDRAGSLEDER: TEGN: MÅLESTOKK:
 KMB 1:50
 OPPDRAGSNR.: KONTR.: DATO: FASE:
 KEJ 23.01.2017

TEGNING: **Vatn**
A3

TEGN. NR.: REV.:
 FAG TYPE ETG. LØPENR.