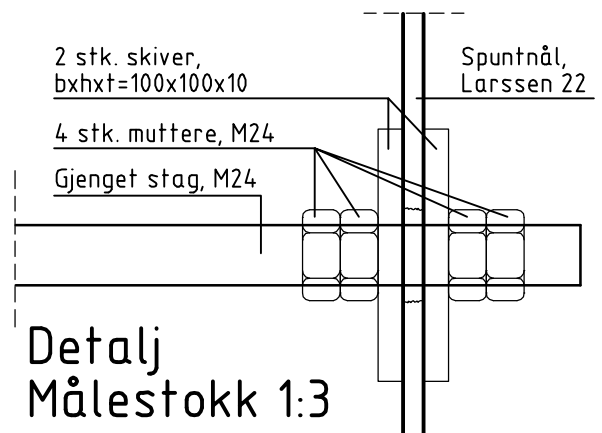
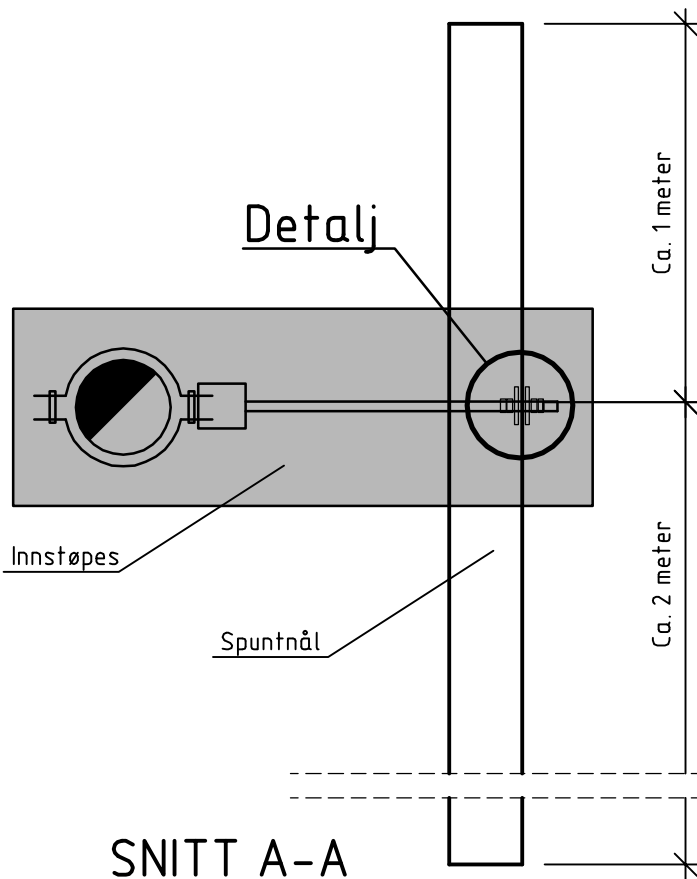
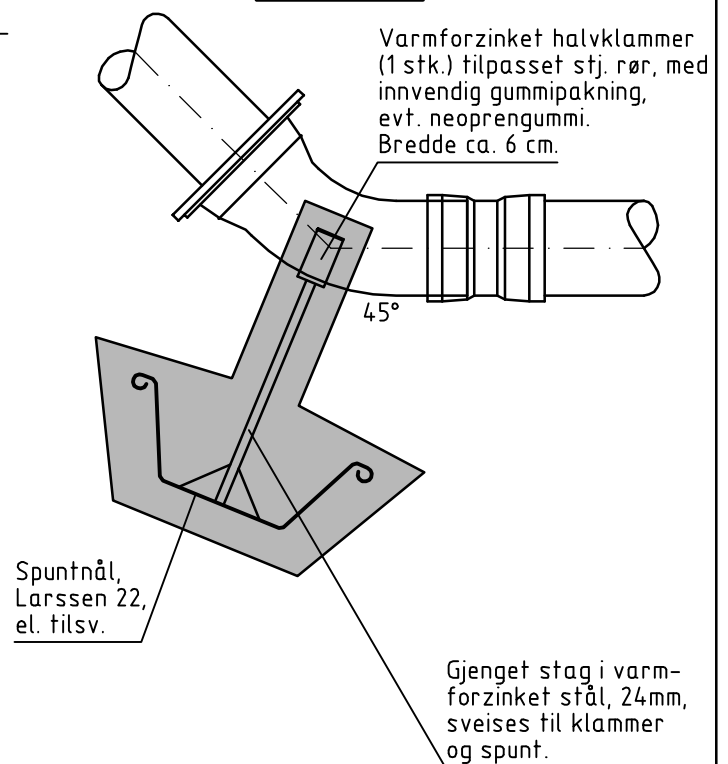
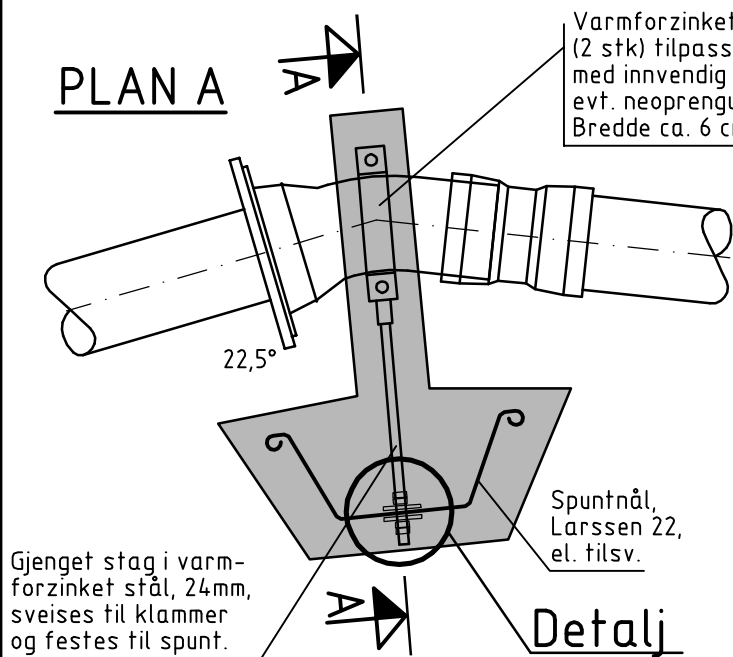


Utførelse basert på 0,05 MPa jordtrykk.

PLAN A

PLAN B



Anmerkning:
Tillates ikke påsatt vanntrykk før betongen er ferdig herdet. Betongkvalitet og armering som angitt i VA-26D.



PORSGRUNN KOMMUNE

Forankring av trykkledninger, støpejern, ved hjelp av spunt.

Tegn.dato:	Januar 2010
Rev. dato:	--
Sign.:	SH
Hor. M.	1 : 20
Vert. M.	
Tegn. nr.	VA-26C