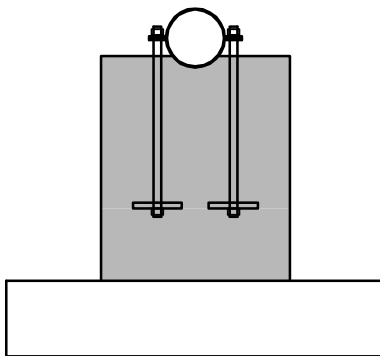
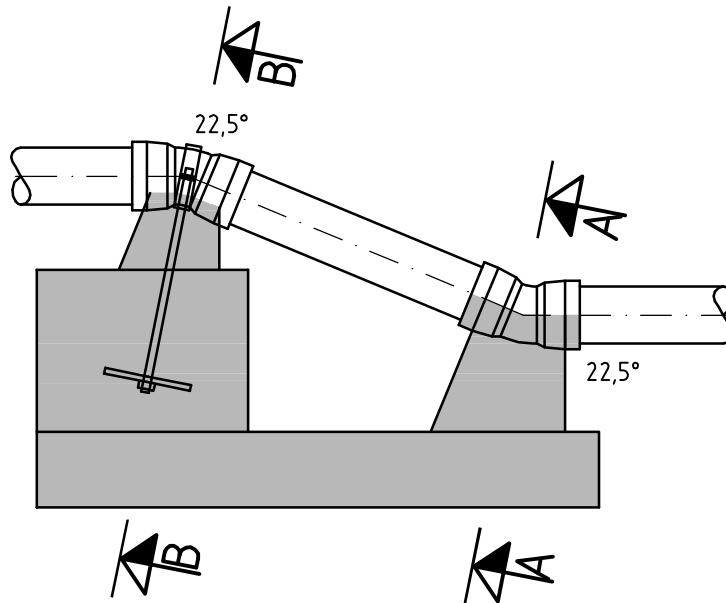
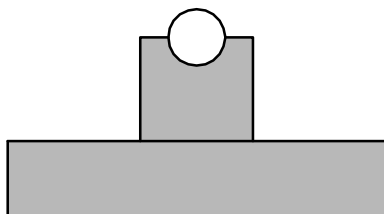


Utførelse basert på 0,05 MPa jordtrykk.



SNITT B-B



SNITT A-A

Vertikal-avvinkling:

Det benyttes strekkfaste skjøter, Tyton sit. Forankringskloss støpes under bend, og det forankres med klammer (b=40 mm) og $\varnothing 20$ stag. Klammer, stag, mutter og forankringsplate skal være i syrefast stål type A4/316. Mellom klammer og bend brukes neoprengummi, T = min. 3 mm. Beregning av betongkloss beregnes særskilt.

Betongkvalitet: Fasthetsklasse min. B35.
Bestandighetsklasse MF45.
Maks. steinstørrelse 16 mm.
Kloridklasse Cl 0,1.

Armering: Min. armeringsoverdekning 50 mm.
Stålkvalitet B500C.
Generell armering $\varnothing 12$ c/c 200 #.



PORSGRUNN KOMMUNE

Tegn.dato: Januar 2010

Rev. dato: --

Sign.: SH

Hor. M. 1 : 20
Vert. M.

Forankring av trykkledn., stj., vertikal avvinkl.

Tegn. nr.

VA-26D