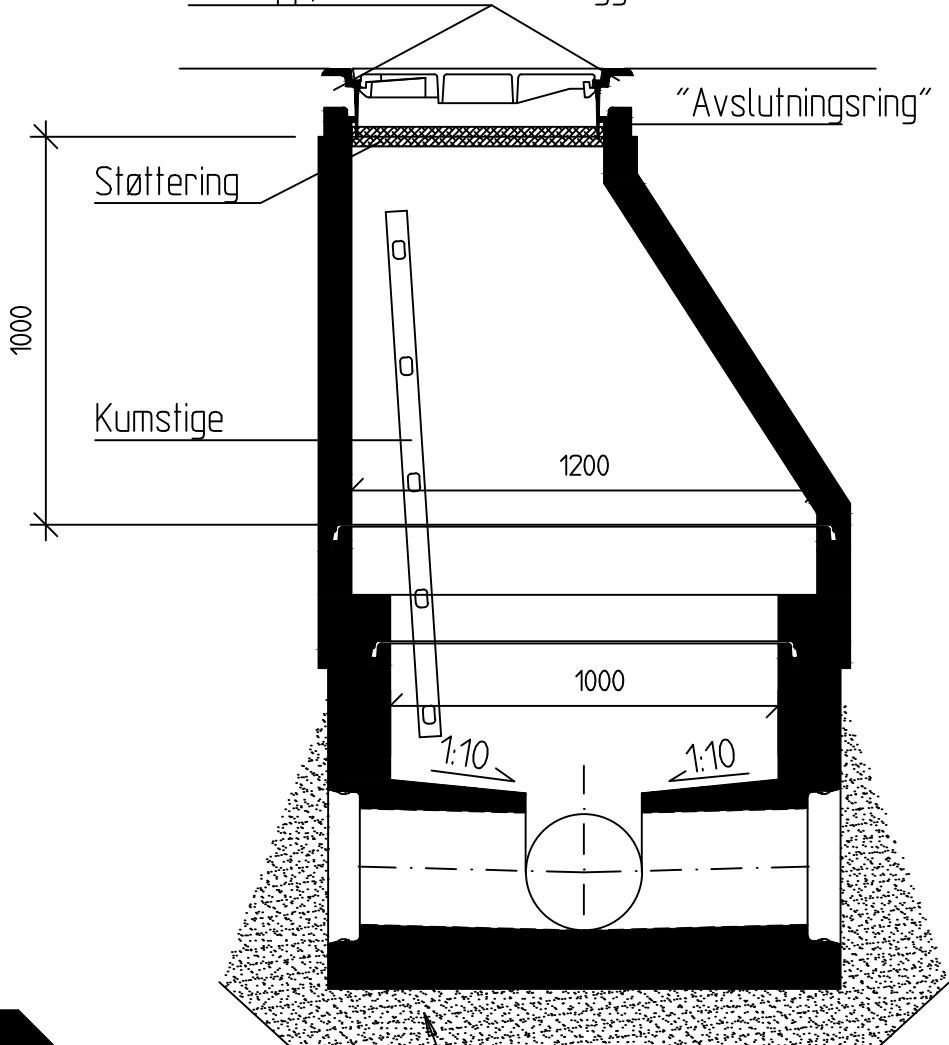
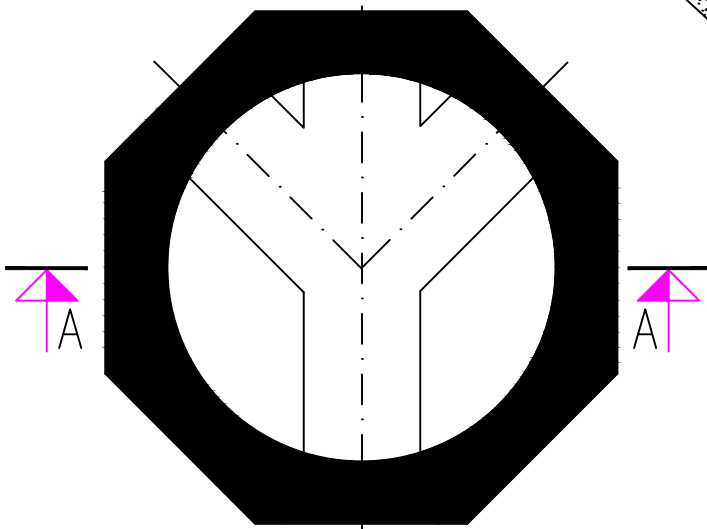



Snitt A-A

Kumtopp, se VA-22 (vedlegg 14)



Knuste masser 8-12 mm +
Evt. fiberduk (se VA-25).



	<p>PORSGRUNN KOMMUNE</p>	Tegn.dato: Januar 2010
		Rev. dato: Mars 2018
		Sign.:RK
		Hor. M. 1 : 20
		Vert. M.
<p>Prefabrikeret avløpskum</p>		<p>Tegn. nr. VA-15A</p>