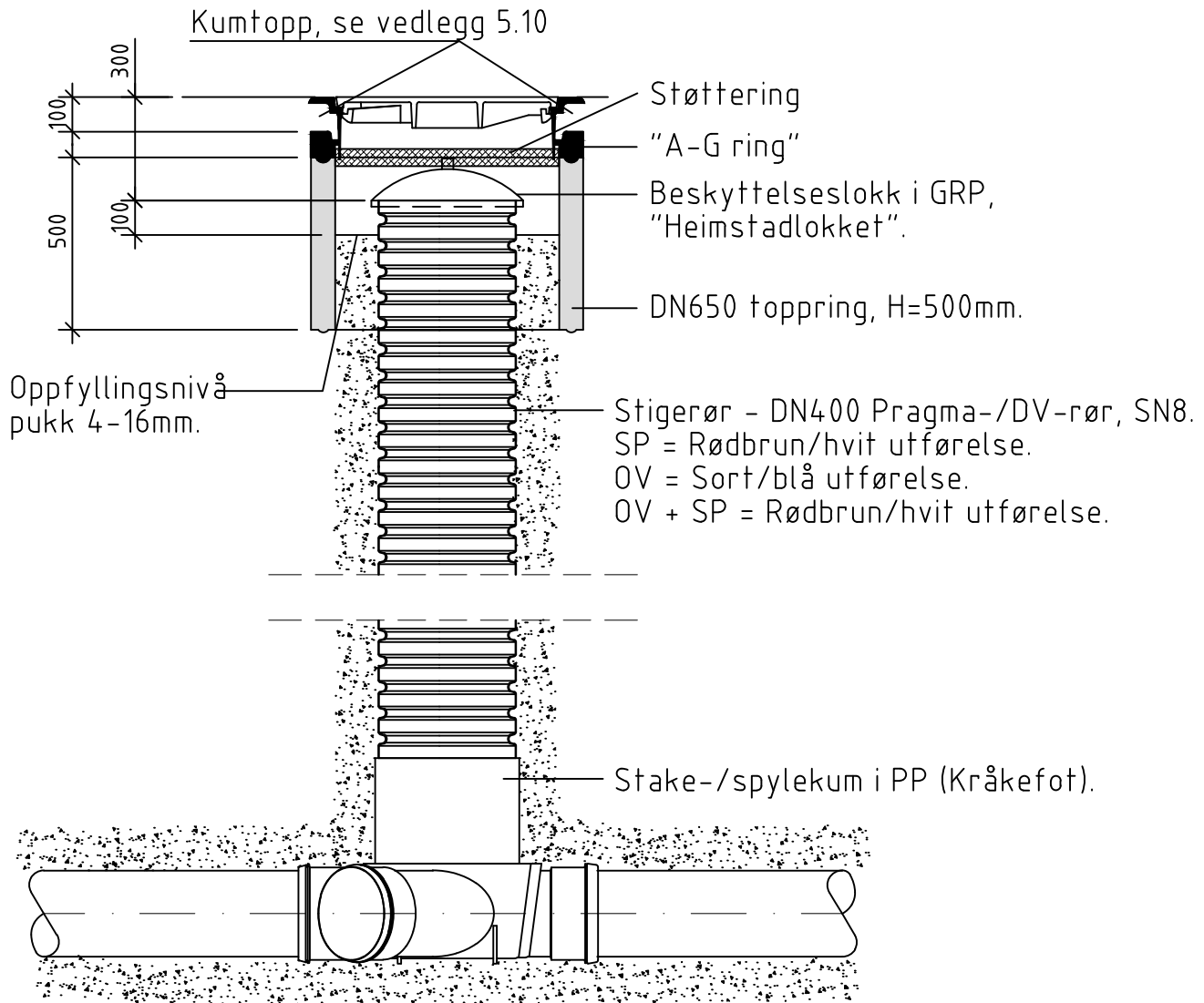
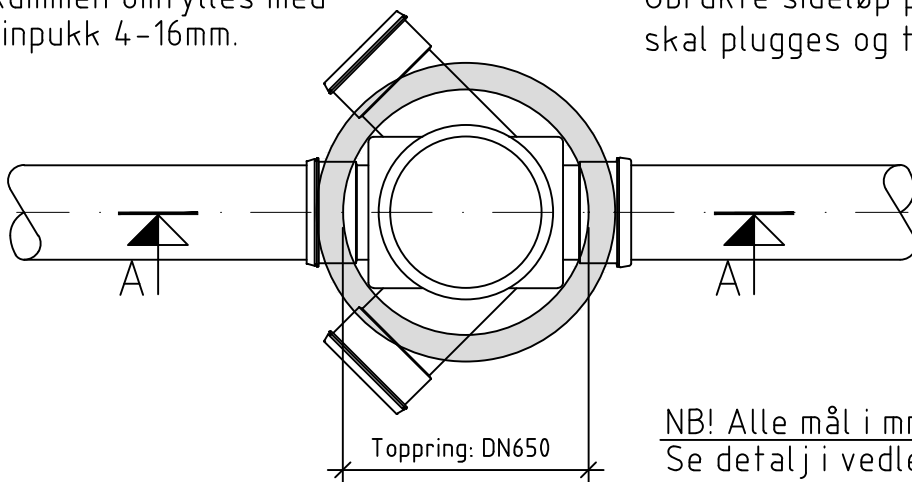


# Snitt A-A



Kummen omfylles med finpukk 4-16mm.

Ubrukte sideløp på "kråkefot" skal plugges og terses



NB! Alle mål i mm.

Se detalj i vedlegg 6, side 7.02-1 og 7.02-2.



## DRAMMEN KOMMUNE

Stake-/spylekum med DN400 stigerør

Tegn.dato: Januar 1991

Rev. dato: August 2018

Sign.: JH

Målestokk: 1:20

### Vedlegg 4.19

(VA-23)