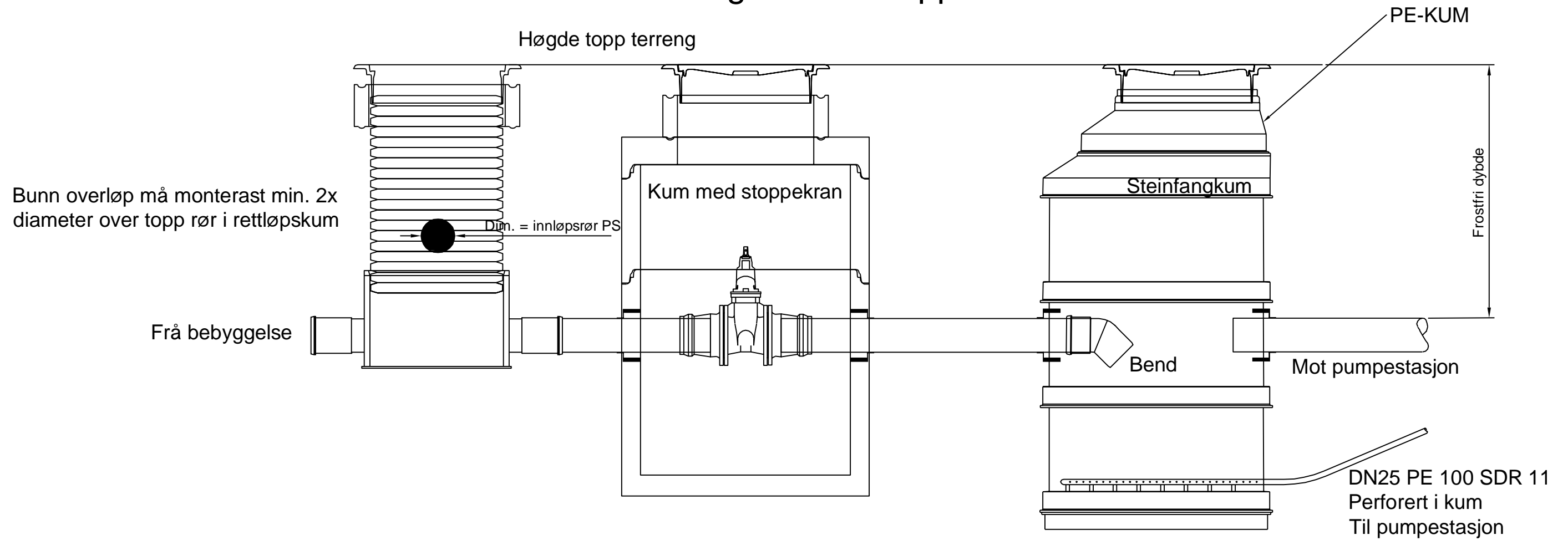
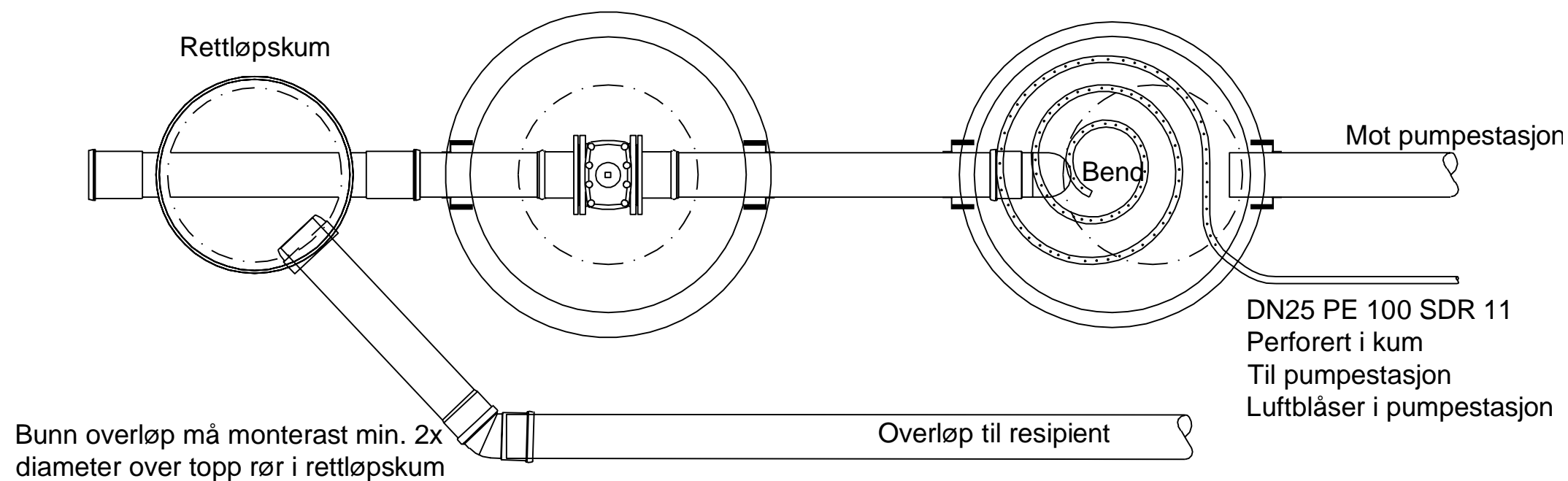


STEINFANGKUM og kum m/stoppekran - Snitt



STEINFANGKUM og kum m/stoppekran - Plan



VA-Norm Sunnmøre

NORMTEIKNING

Steinfelle VA

Tegnet av:
MS
Dato:
22.10.2018

Målestokk:
1:20
Arkformat:
A3

Tegn. nr:
A 13