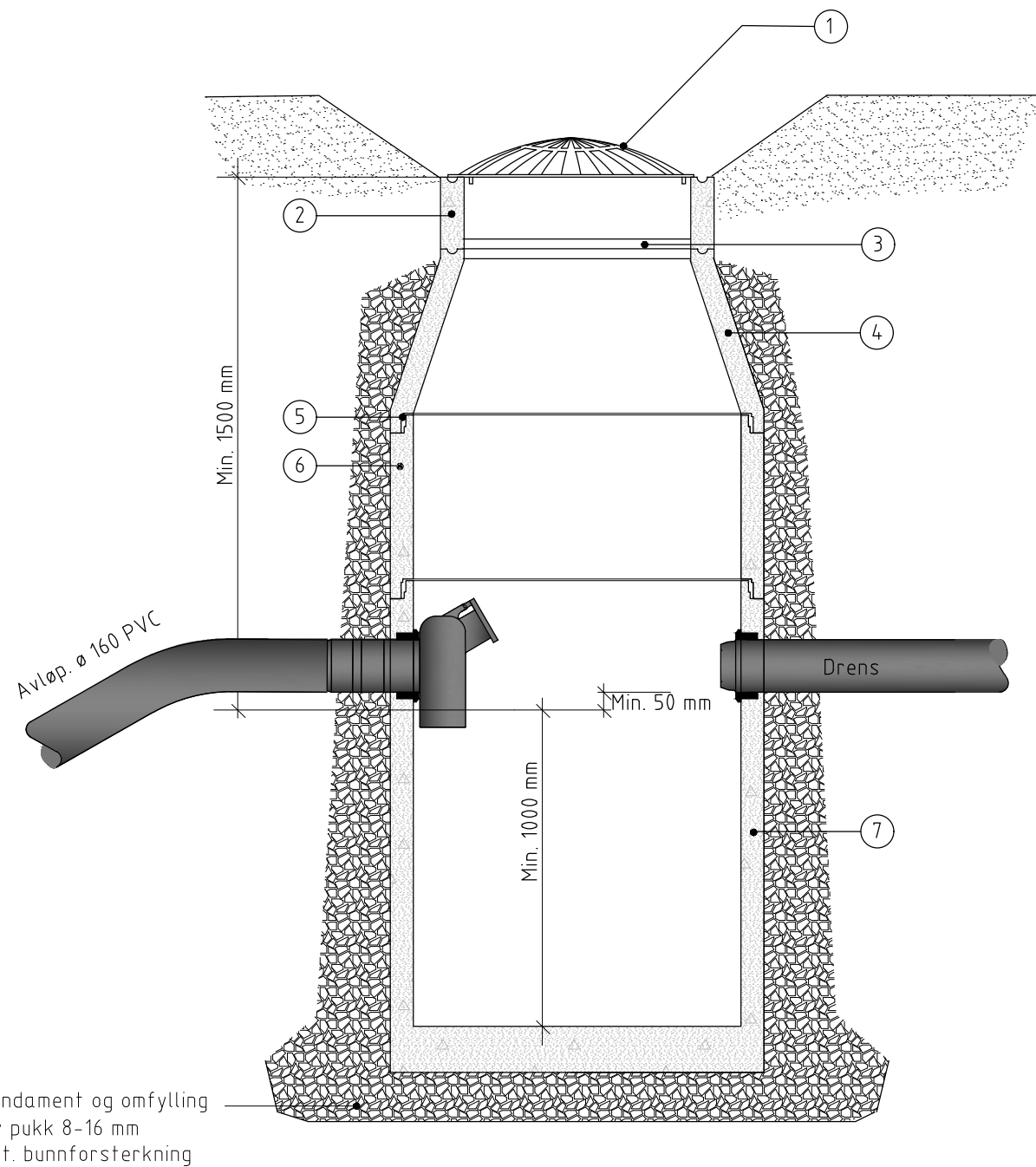
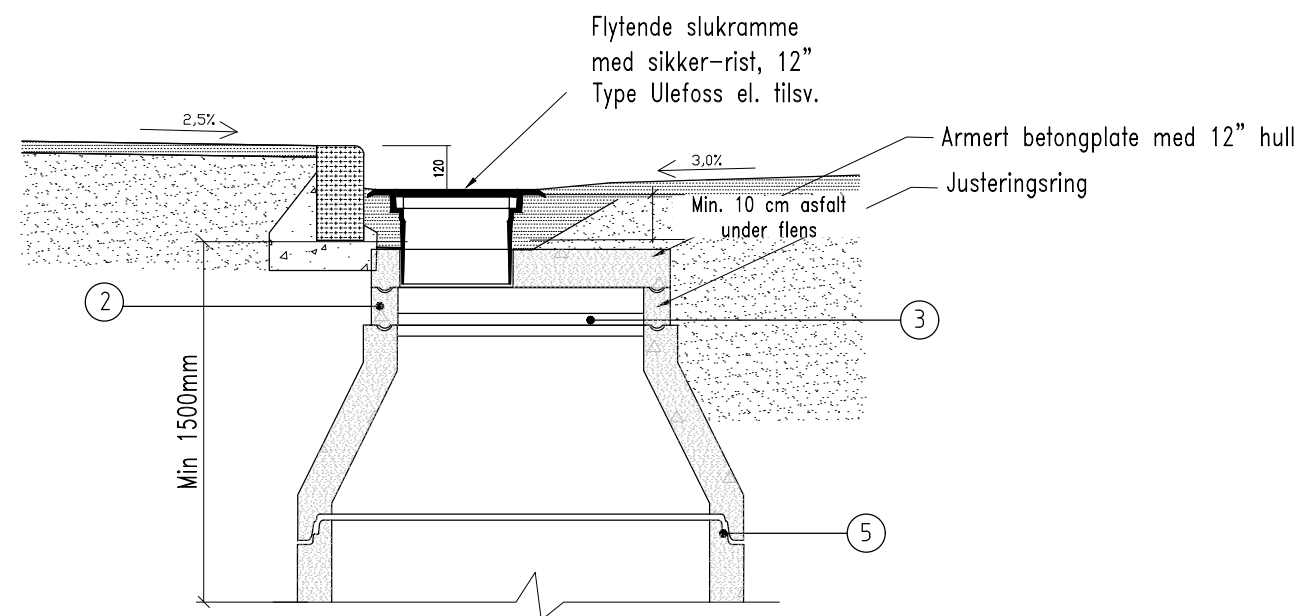


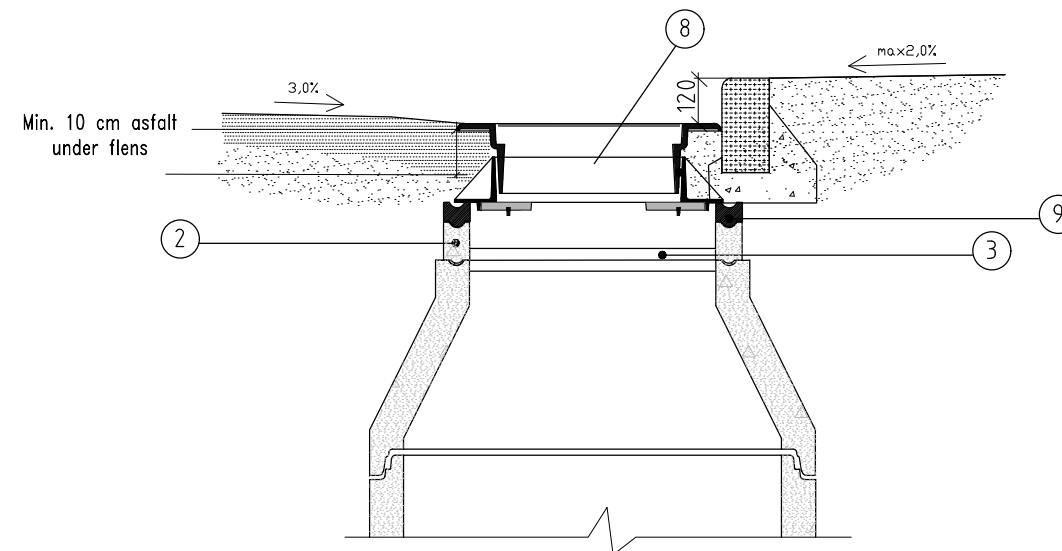
SANDFANGKUM MED HØY KUPPELRIST



FIRKANTRIST I GATE




FLAT RIST I GATE Ø 650



MATERIALLISTE:

POST	BESKRIVELSE	DIM./TYPE	ANTALL	BYGGEH.
1	Høy kuppelrist	KRUL 650/200	1	200
2	Justeringsring av betong, høyde etter behov	Ø 650/200	1	50-200
3	Aluminium støttering (kun hvis N-skjøt).	Ø 650	1	0
4	Kjegle	Ø 1000/500	1	500
5	Fals skjøt med glidepakning	F 116	1	0
6	Kumring	Ø 1000/500	1	500
7	Kumring med bunn og dykket avløp, støpjernsdykker med kumgjennomføringspakning	Ø 1000/1500	1	1500
8	Hengslet støpjernsrist, Oslomodell, selvlåsende, med Ø 650 komi teleskopisk underramme	Ø 650	1	-
9	Avslutningsring i resirkulert plast	Ø 650	1	50
SUM BYGGEHØYDE				2,9-3,1 m

Rev.	Endret beskrivelse og løsninger kumtopp	Dato	Sign.
1	Endret beskrivelse og løsninger kumtopp	18.03.19	JSG
	Endring - erstatning	Dato	Sign.

 Stjørdal kommune Etat teknisk drift	Målestokk: 1:20	Dato: 21.06.12
		Tegn: OSB
Standardtegning		Ark.nr:
Sandfangkum i betong 1000 mm		XREF/DWG filnavn:
Tegn. nr.		ST-304