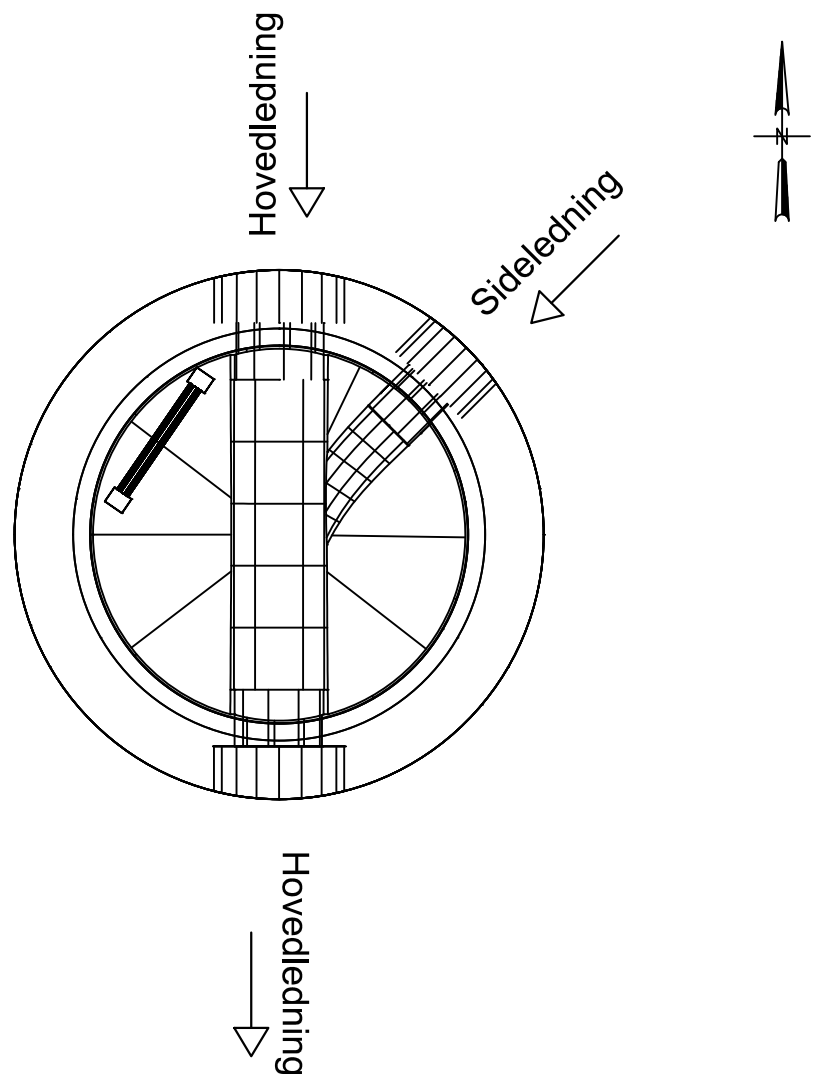


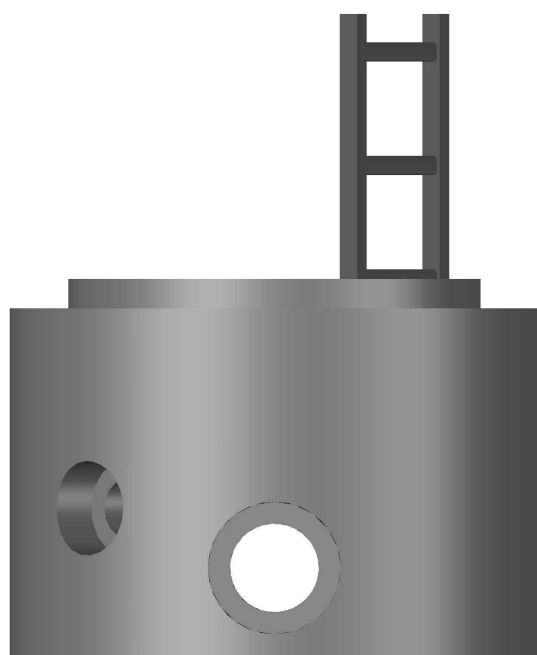
Spillvann-/overvannskum - prinsipp plan

Eksempel D=1000 med spesialtilpasset kumbunn

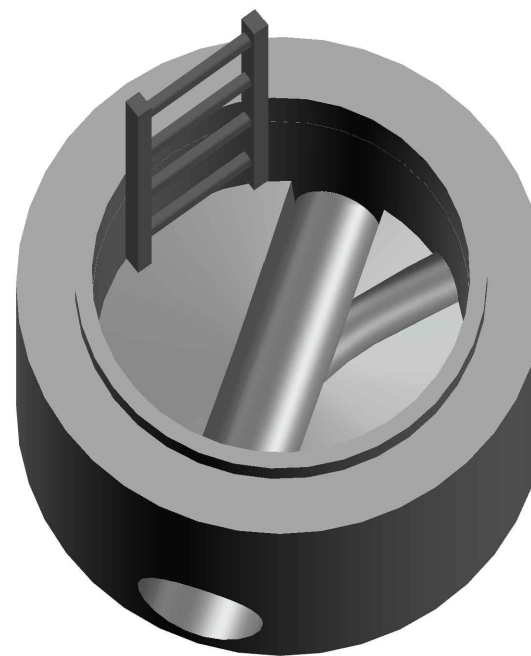


Anmerkninger

- 1 Sideløp skal fortrinnsvis heves relativt til hovedløp.
- 2 Ubrukte løp skal i hovedsak unngås. Dersom det likevel blir aktuelt, skal disse blendes med forblendings skjold.



Snitt



ISO - View

Rev.	Dato	Beskrivelse	Utarbeidet	Fagkontroll	Godkjent
A	2020-11-02	Normtegning	RemDju	StMKr	HS
Normtegning Rana kommune					Målestokk (gjelder A3) 1:20
Detaljer spillvann-/overvannskum Plan, Snitt og ISO-View					
Rana Kommune			Tegningsnummer RK-H08	Revisjon A	