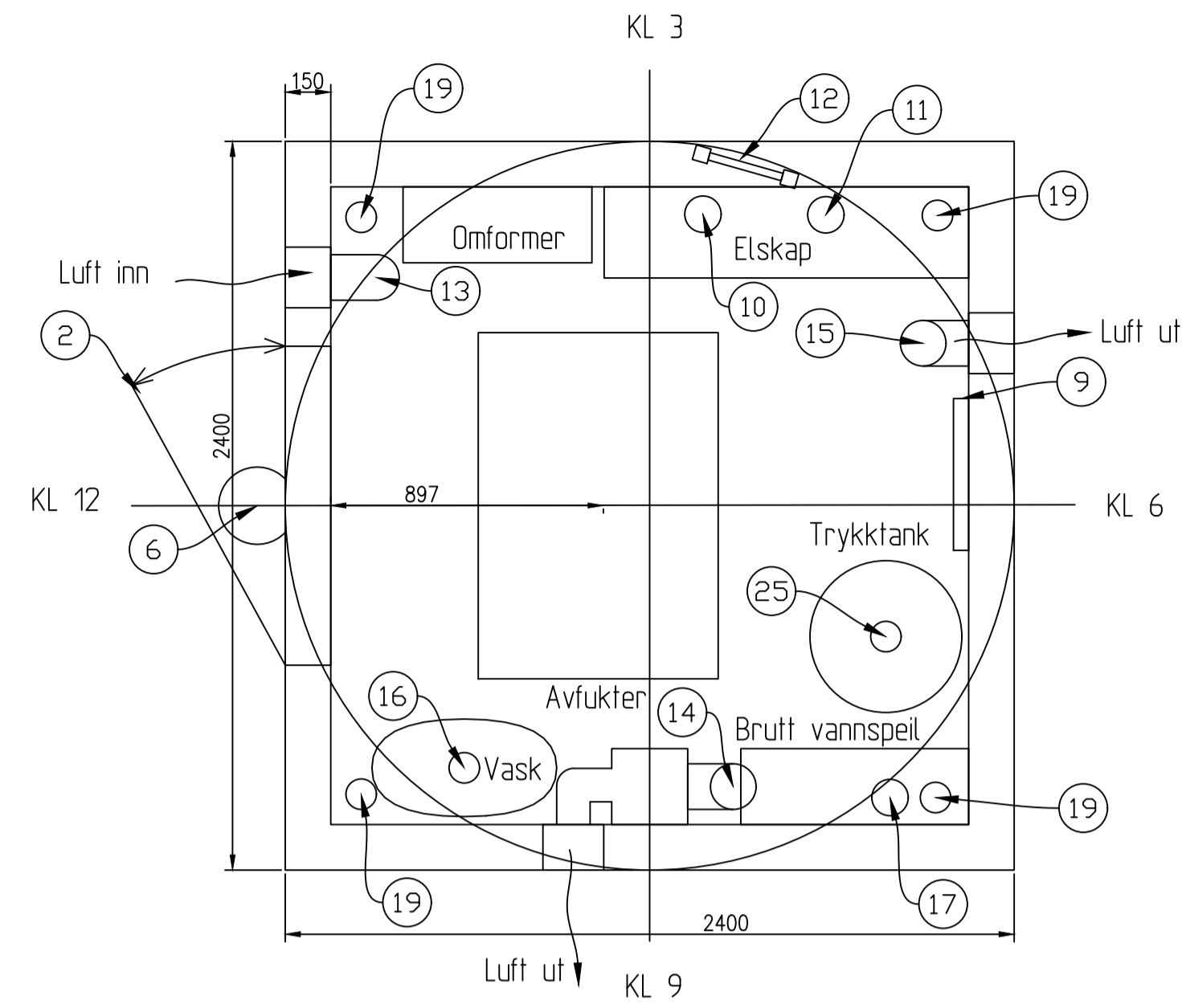
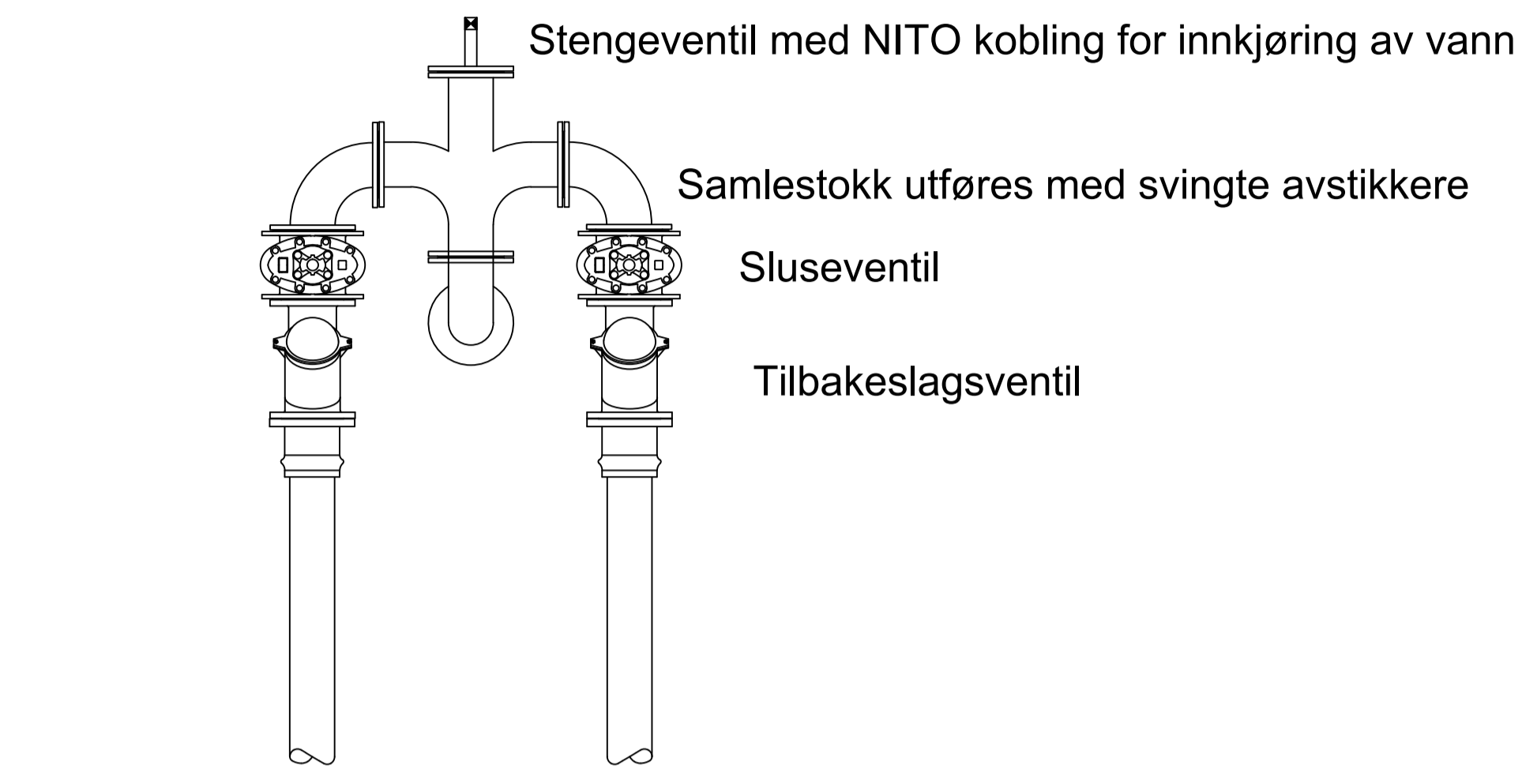


# Prefabrikkert stasjon med våtopstilte pumper

Dekke, snitt A-A

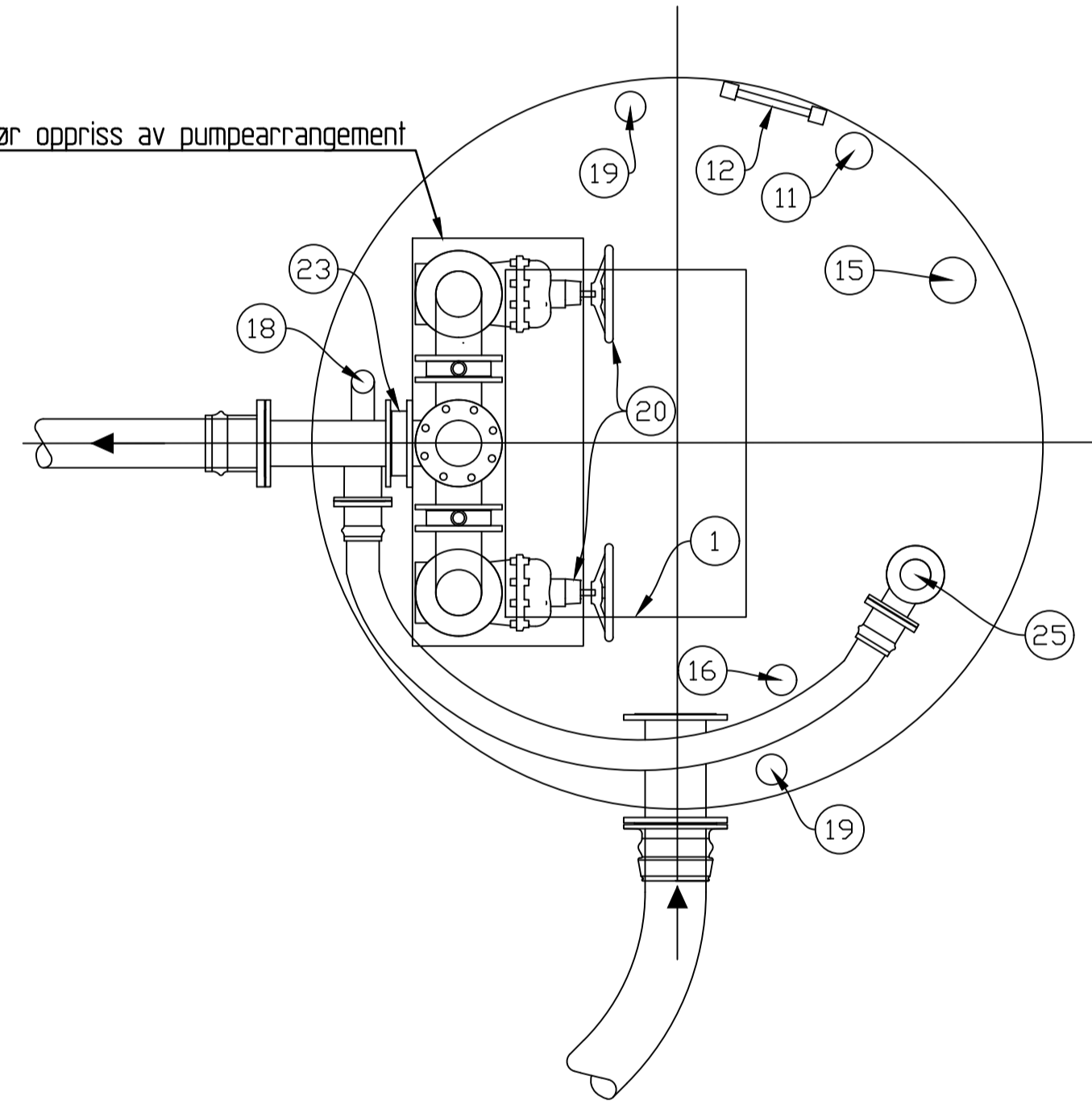


Oppriss ventilarrangement

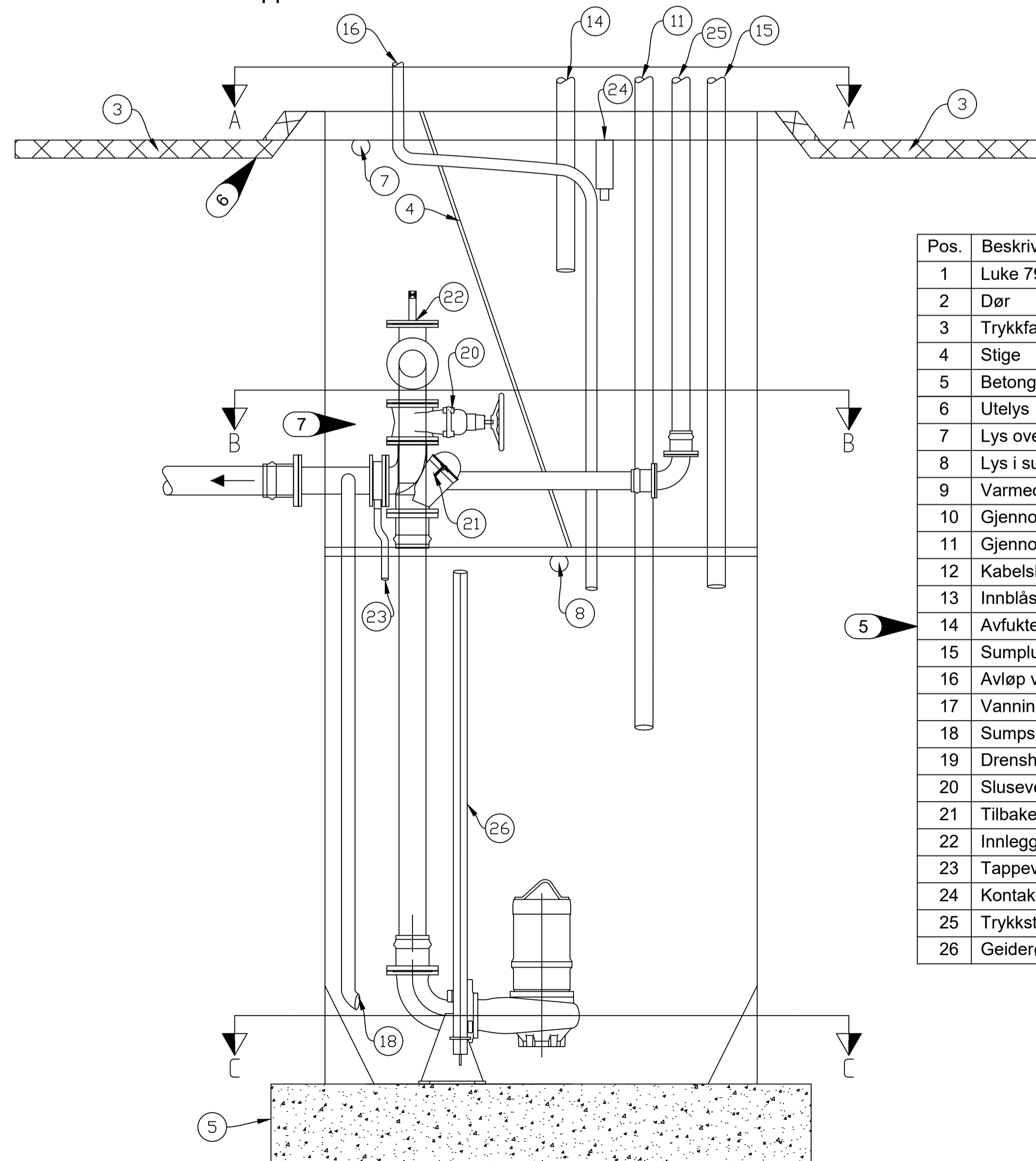


Mellomdekke, snitt B-B

Jamfør oppriss av pumpearrangement

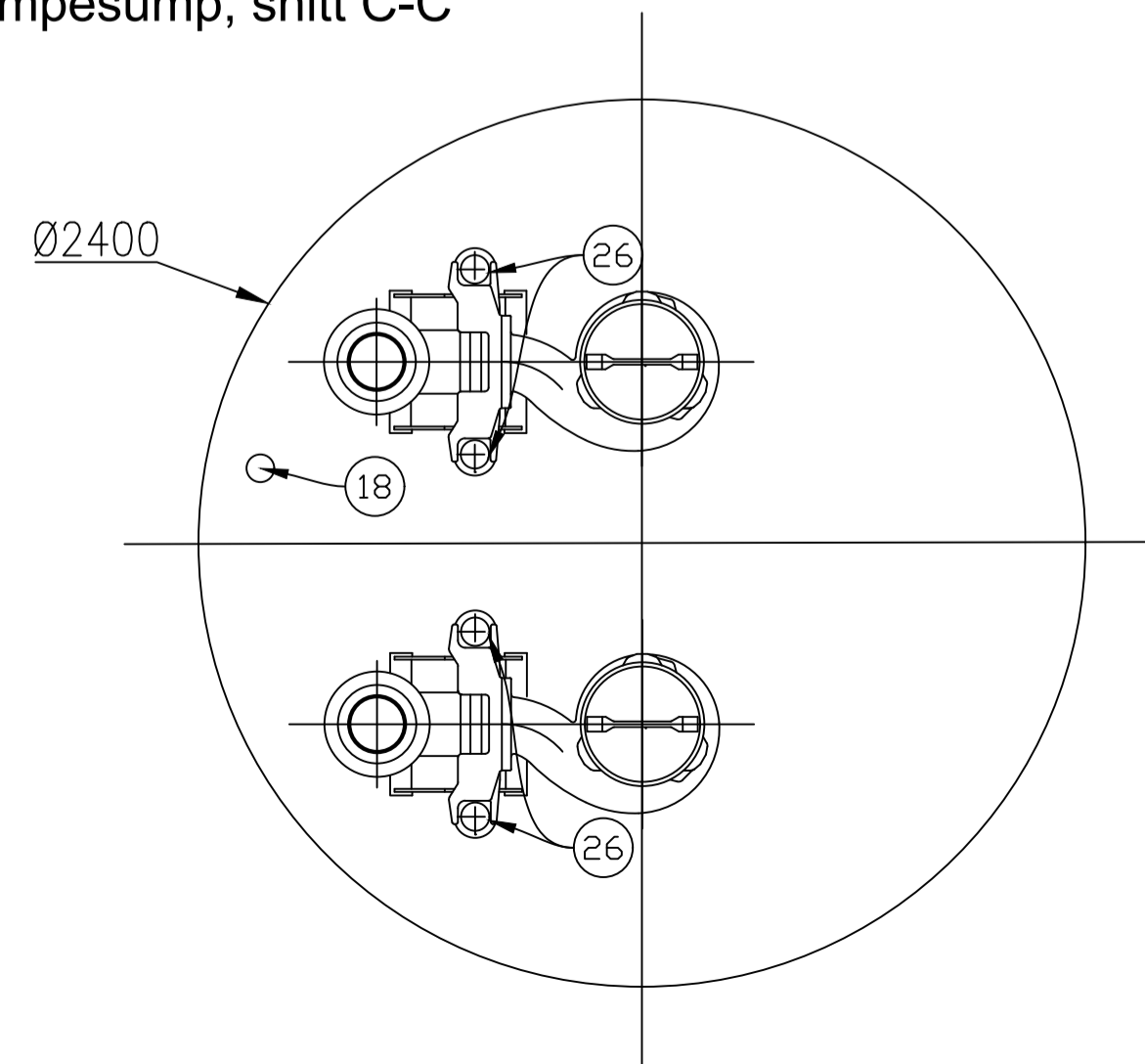


Oppriss



Pos.	Beskrivelse
1	Luke 790x1140
2	Dør
3	Trykkfast isolasjon
4	Stige
5	Betongplate - dimensjoneres i hvert prosjekt
6	Utelys
7	Lys over mellomdekke
8	Lys i sump
9	Varmeovn
10	Gjennomføring el-inntak
11	Gjennomføring elkraft
12	Kabelskinne
13	Innblåsningsvifte
14	Avfukter
15	Sumpflufting
16	Avløp vask
17	Vanninntak
18	Sumpspyling med 2" magnetventil
19	Drenshull
20	Sluseventil
21	Tilbakeslagsventil
22	Innlegg for pluggkjøring
23	Tappeventil 2" for pumpeledning med NITO kobling
24	Kontaktfri nivåmåler
25	Trykkstøthindrende tiltak dersom der er nødvendig
26	Geiderør

Pumpesump, snitt C-C



Alternativ utførelse av røranlegg kan tillates

## ANMERKNINGER

- 1 Prefabrikkert stasjon med våtopstilte pumper benyttes ved behov for:
  - Kvernepumper og/eller pumpestørrelser  $P < 3 \text{ kW}$
  - Fritt gjennomløp skal være  $DN \geq 80 \text{ mm}$
- 2 Sump:
  - Sump i betong eller GUP. Styrkeberegning skal dokumenteres
  - Gelcoat innvendig i maskinrom og sump
  - Hvis sumpen er høyere enn 4,2 m skal det leveres mellomdekke i aluminium med luker og drener
  - Skråstilt stige leveres med hengsler i bunn og låsbar i topp

Det monteres kjetting på 50 cm med føresnor fra pumpe til overbygg. Pumpe leveres med løftebrog som låser seg fast i kjettingen.
- 3 Elektroarrangement:
  - Panel for overvåking i overbygget
  - Frekvensomformer med automatisk revers skal installeres for hver pumpe
- 4 Rørarrangement:
  - Pumpene skal ha blokkeringsfrie pumpehjul
  - Rør og rørdeler i syrefast stål SS2343, godstykkelse 3 mm
  - Bolter, muttere og underlagasskiver i syrefast stål
  - Vannmåler på pumpeledning monteres inne i stasjonen
  - Brutt vannspeilopplegg skal installeres for spyleslange
  - Hurtigvarmer for varmtvann
  - Armatur i epoxbehandlet støpejern iht. VA - norm
  - Sveising utføres i henhold til NS-EN ISO 3834-4: 2005
- 5 Absorpsjonsavfukter med fordeling til overbygg og maskinrom ved behov.
- 6 Horisontal isolasjon til 1 m utenfor bygg. Det skal isoleres opptil gulv overbygg ved hjelp av skjørt eller lignende.
- 7 Ventilarrangement plasseres over overløpsnivå i overløpskum.

A	2020-07-10	Normtegnning	RemDju	StMkr	HS
Rev.	Dato	Beskrivelse	Utarbeidet	Fagkontroll	Godkjent

Normtegnning Rana kommune 1:20

Prefabrikkert pumpestasjon for spillvann  
Våtoppstilt