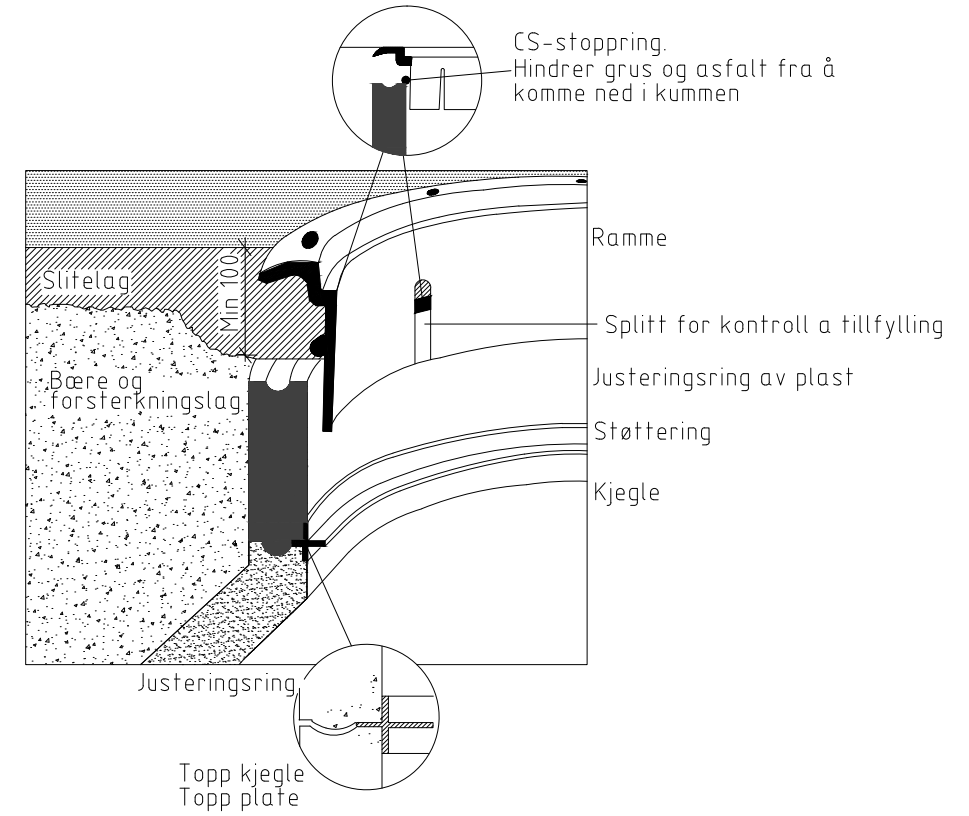
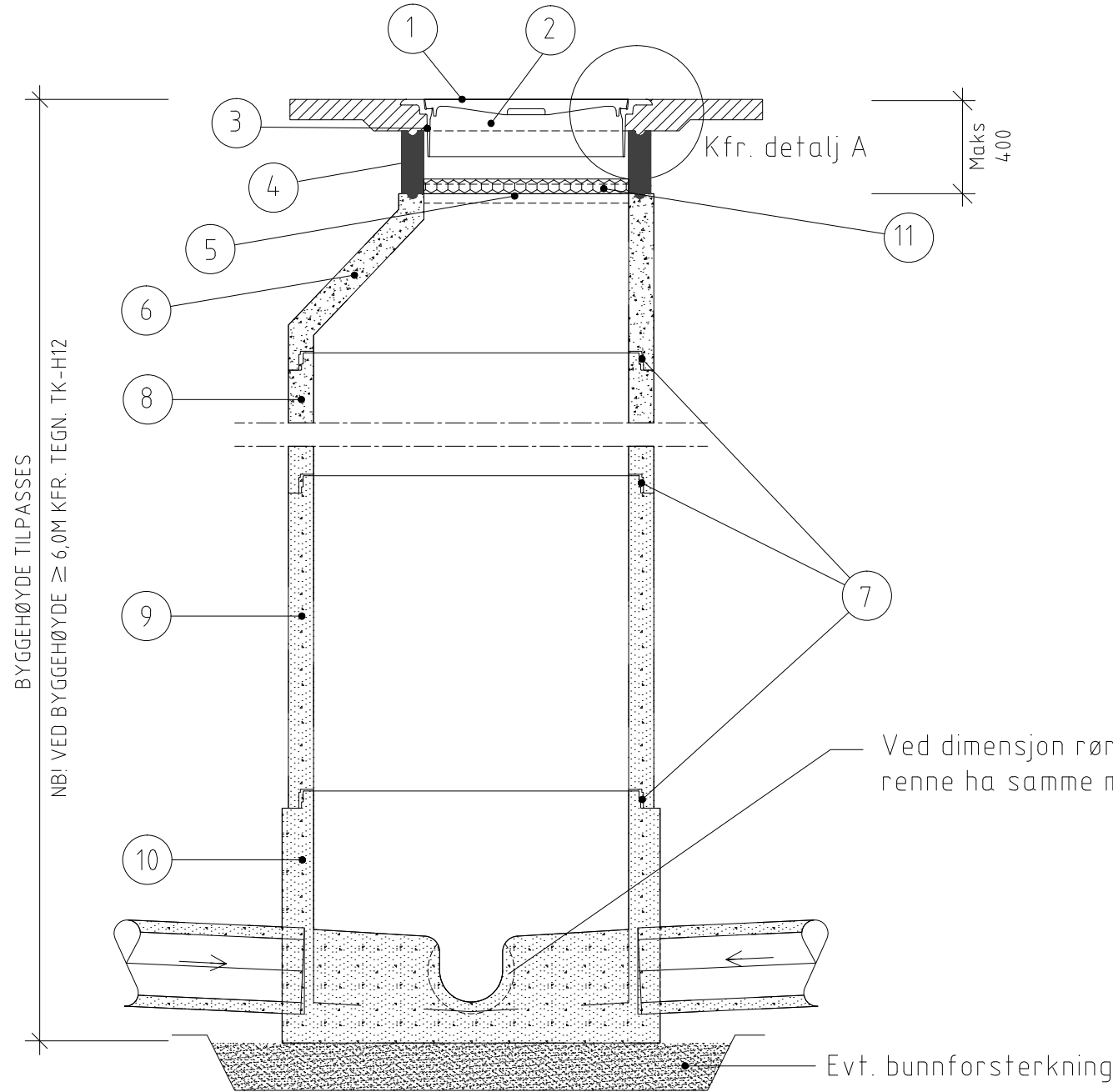


# AVLØPSKUM I VEG/GATE - H < 6,0 M

# DETALJ A M 1:10



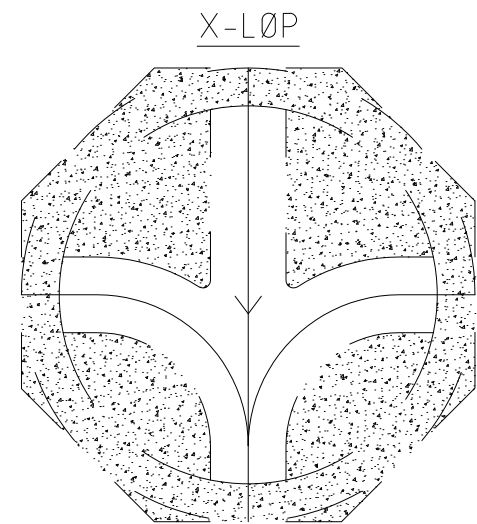
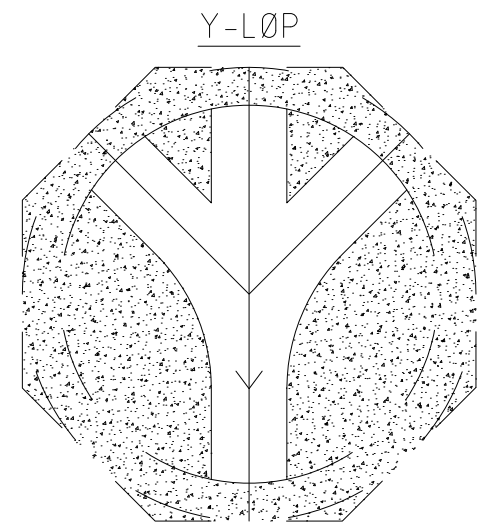
Ved dimensjon rør Ø300-Ø800 mm skal renne ha samme materialtype som røret.

Evt. bunnforsterkning

## MATERIELLISTE:

KUMTYPE: NEDSTIGNINGSKUM FOR AVLØP I VEG/GATE  
 Eksempel: Diameter Ø 1200 mm, antatt kumhøyde 3100 mm (tilpasses)

POST	BESKRIVELSE	DIMENSJON/TYPE mm	ANTALL stk	BYGGEH. mm
1	Kumlukk NS 1992 GJS, selvlåsende, pakning, tette spetthull	Ø650	1	0
2	Kumramme NS 1990 GJS med spalter	Ø650	1	100
3	CS-stopping	Ø 650	1	0
4	Justeringsring av plast	Ø 650/100	1	100
5	AS støttering med Novalastikk pakning	Ø 650	1	0
6	Kjegle	Ø 1200/500	1	500
7	Glidepakning	F 116	3	0
8	Kumring	Ø 1200/500	1	500
9	Kumring	Ø 1200/1000	1	1000
10	Kumring, bunn med renneløp	Ø 1200	1	
11	Isolert underlokk	Ø650	1	650



Ledige løp skal være plugget

X-LØP benyttes kun når Y-løp ikke passer. (Pga plasshensyn.)  
 Ved dimensjon >300mm bestilles kumseksjon tilpasset nødvendig avvinkling, kfr. leverandørens anvisning.

Rev.	Endring - erstating	Sign.	Dato
Avløpskum Ø1200.		Tegnet: JoAst	
		Godkjent: SAV	
		Saksbeh:	
		Dato:	
NORMTEGNING		Målestokk: 1:10	
		Format: A3	
Norconsult		Tegn.nr. A.10.2	Rev.