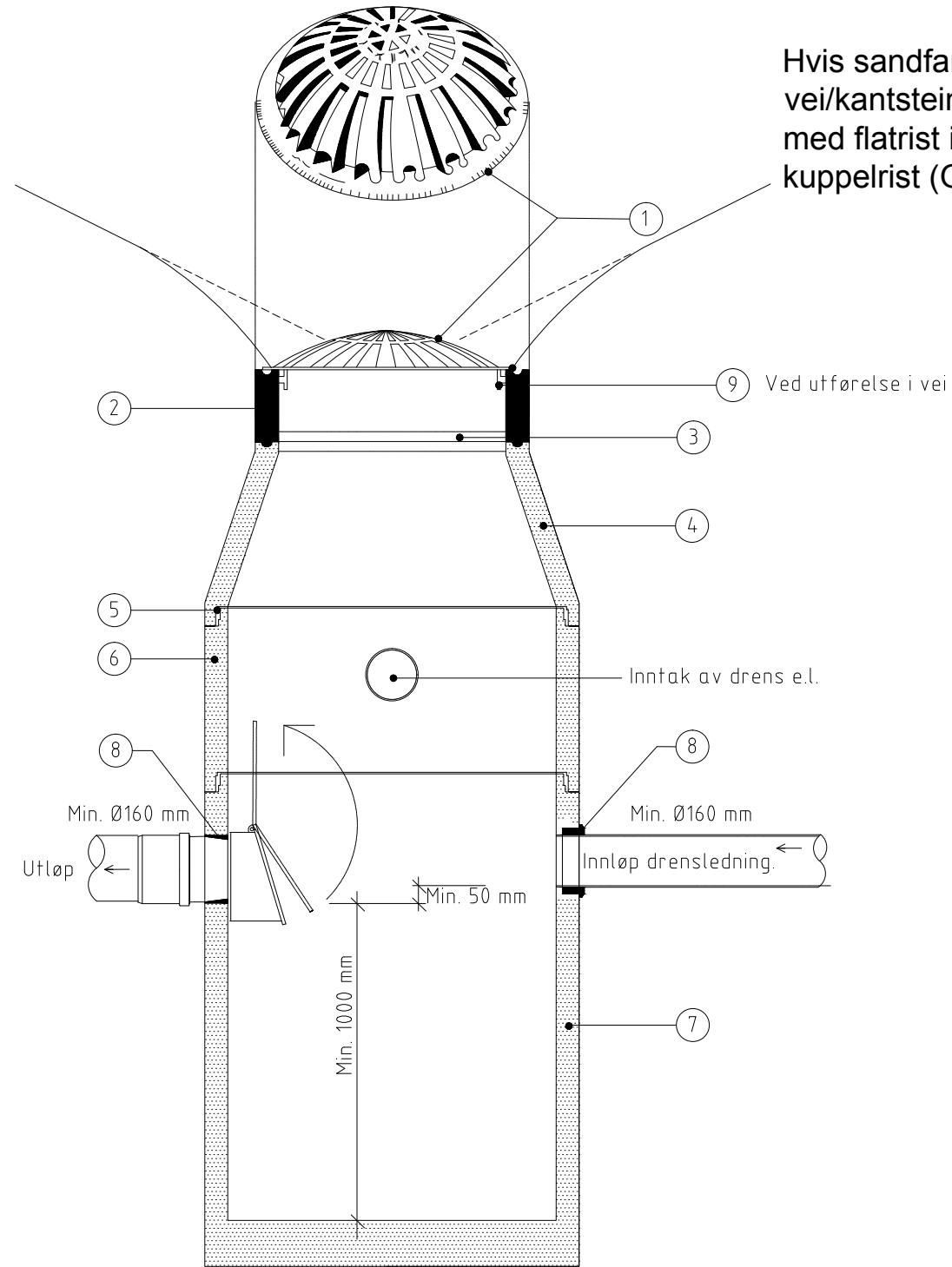


SANDFANGKUM MED HØY KUPPELRIST



MATERIALLISTE:

POST	BESKRIVELSE	DIM./TYPE	ANTALL	BYGGEH.
KUMTYPE: SANDFANG I VEGGRØFT				
Eksempel: Diameter Ø 1000 mm, antatt kumhøyde 2900 mm				
1	Høy kuppelrist	Ø650 høy type	1	
2	Justeringsring av plast	Ø 650/200	1	200
3	AS støttering m/Novalastikk pakning	Ø 650	1	0
4	Kjegle	Ø 1000/500	1	500
5	Glidepakning	F 116	1	0
6	Kumring	Ø 1000/500	1	500
7	Kumring med bunn og dykker (U-dykker U77/UNI pakning AR F910/160)	Ø 1000/1500	1	1500
8	Pakning type F911 el. tilsv.			0
9	Ved utførelse i vei: CS-stopping, 22 mm manillatau			

MERK: VED UTFØRELSE I VEI BYTTES POST 1 MED FLATT RISTLOKK

Rev.	Endring - erstatning	Sign.	Dato
Sandfangkum Ø1000		Tegnet: JoAst	
		Godkjent: SAV	
		Saksbeh:	
		Dato:	
NORMTEGNING		Målestokk: 1:10	
		Format: A3	
Norconsult		Tegn.nr. A.14	Rev.
		14	