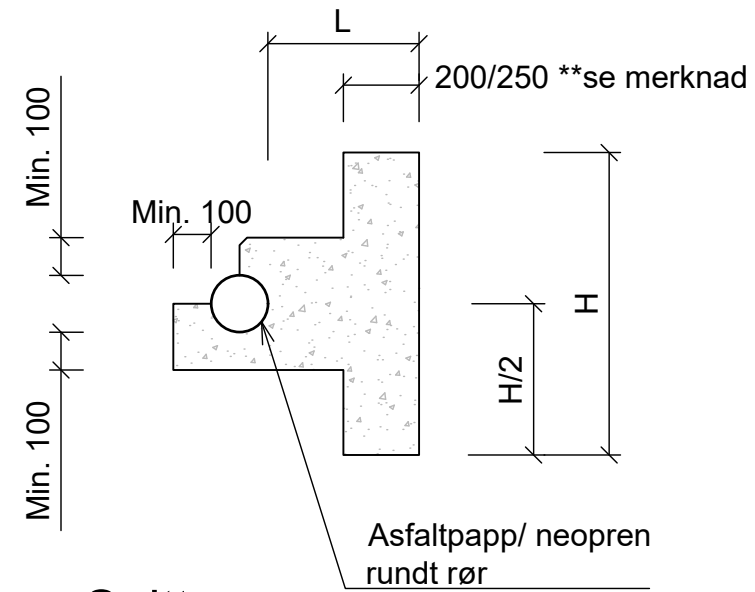


Plan



Snitt

Bend Diameter	11 - 22°		30 - 45°		90°	
	B x H	L	B x H	L	B x H	L
150	0,55 x 0,55	0,30	0,80 x 0,80	0,40	1,00 x 1,00	0,45
200	0,75 x 0,75	0,40	1,20 x 1,00	0,50	1,40 x 1,20	0,60
250	0,90 x 0,90	0,45	1,10 x 1,10	0,55	1,80 x 1,40	0,70
300	1,10 x 1,10	0,50	1,60 x 1,30	0,65	2,20 x 1,60	0,80
400	1,30 x 1,30	0,65	2,20 x 1,60	0,80	3,80 x 1,60*	0,80

FORUTSETNINGER

- B x H= Minste trykkflate.
- Armering, dobbelt rutenett $\phi 10$ c/c=200.
- *Armering, dobbelt rutenett $\phi 12$ for DN400, 90 bend
- Armering: B500NC
- Tabell gjelder for gradering fra finsand til morene.
- Min. overdekning 1,0 m
- Jordtrykk = 50 kN/m^2
- Prøvetrykk 15 bar
- Betongkvalitet: B30 M60
- Normal kontroll

MERKNADER

- **For VL400, 90° bend, skal dim. plate være t=250 mm
- Prefabrikerte forankringsplater kan benyttes der forholdene ligger til rette. Leverandørens krav og forutsetninger skal overholdes
- Dersom det benyttes strekkfaste skjøter kan ytterligere forankring utgå dersom leverandør og prosjekterende kan dokumentere at dette er tilstrekkelig. For 45° bend eller større tillates det ikke å kun benytte strekkfaste skjøter med mindre leverandør kan dokumentere at ekstra forankring er unødvendig. Dersom det benyttes strekkfaste skjøter ved retningsendring/bend skal det benyttes strekkfaste låsepakninger iht. leverandørens anvisning, men minimum 10 meter før og etter bend skal være strekkfast.
- Der det anvendes strekkfaste skjøter, skal det være to kamrede muffe både på rør og deler. Det skal medfølge tettpakning, og låsering der det skal være strekkfaste rør. Alle strekkfaste skjøter skal merkes med merking og innmåles spesielt.
- I situasjoner med vertikale bend eller bend som ikke kan forankres på ytterside, og strekkforankring er nødvendig, må løsning prosjekteres og dimensjoneres i hvert enkelt tilfelle. Dersom forholdene legger til rette for det er strekkfaste låsepakninger et godt alternativ så fremt dette utføres iht. leverandørens anvisning, men minimum 10 meter før og etter bend.

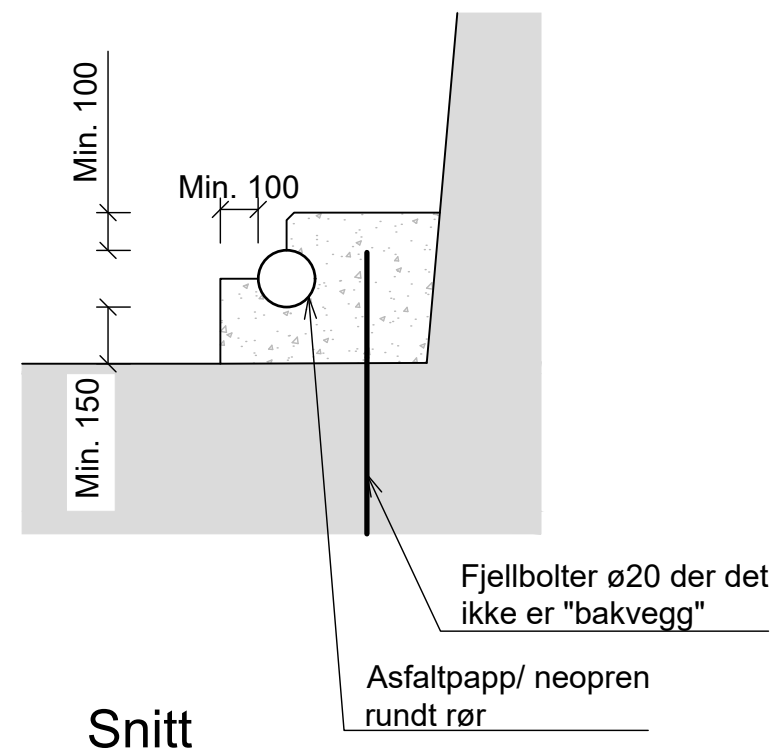
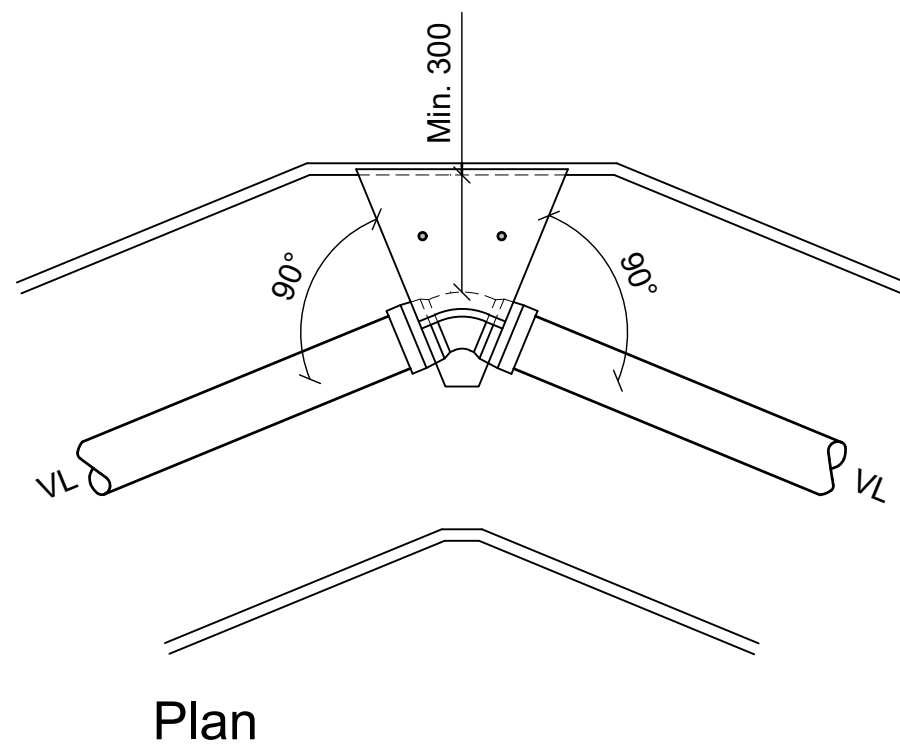
2021-03-26		MKn	JKLud	JKLud
Rev.	Dato	Beskrivelse	Utarbeidet	Fagkontroll

Dette dokumentet er utarbeidet av Norconsult AS som del av det oppdraget som fremgår nedenfor. Opphavsretten tilhører Norconsult AS. Dokumentet må bare benyttes til det formål som oppdragsvåren beskriver, og må ikke kopieres eller gjøres tilgjengelig på annen måte eller i større utstrekning enn formålet tilsier.

ASK ØY	Målestokk (gjelder A3)
Askøy kommune	-

Vedlegg A2 - 1
Forankring av bend - Jordgrøft
Prinsipptegning

Norconsult	Oppdragsnummer	Tegningsnummer	Revisjon
	52101208	A2 - 1	



MERKNADER

- Prinsipp gjelder for ledning inntil DN300
- Prefabrikerte forankringsplater kan benyttes der forholdene ligger til rette. Leverandørens krav og forutsetninger skal overholdes
- Dersom det benyttes strekkfaste skjøter kan ytterligere forankring utgå dersom leverandør og prosjekterende kan dokumentere at dette er tilstrekkelig. For 45° bend eller større tillates det ikke å kun benytte strekkfaste skjøter med mindre leverandør kan dokumentere at ekstra forankring er unødvendig. Dersom det benyttes strekkfaste skjøter ved retningsendring/bend skal det benyttes strekkfaste låsepakninger iht. leverandørens anvisning, men minimum 10 meter før og etter bend skal være strekkfast.
- Der det anvendes strekkfaste skjøter, skal det være to kamrede muffe både på rør og deler. Det skal medfølge tettpakning, og låsering der det skal være strekkfaste rør. Alle strekkfaste skjøter skal merkes med merking og innmåles spesielt.
- I situasjoner med vertikale bend eller bend som ikke kan forankres på ytterside, og strekkforankring er nødvendig, må løsning prosjekteres og dimensjoneres i hvert enkelt tilfelle. Dersom forholdene ligger til rette for det er strekkfaste låsepakninger et godt alternativ så fremt dette utføres iht. leverandørens anvisning, men minimum 10 meter før og etter bend.

2021-03-26		MKn	JKLud	JKLud
Rev.	Dato	Beskrivelse	Utarbeidet	Fagkontroll

Dette dokumentet er utarbeidet av Norconsult AS som del av det oppdraget som fremgår nedenfor. Opphavsretten tilhører Norconsult AS. Dokumentet må bare benyttes til det formål som oppdragsvilkårene beskriver, og må ikke kopieres eller gjøres tilgjengelig på annen måte eller i større utstrekning enn formålet tilsier.

Askøy kommune	Målestokk (gjelder A3)
	-

Vedlegg A2 - 2
Forankring av bend- Fjellgrøft
Prinsipptegning

Norconsult	Oppdragsnummer	Tegningsnummer	Revisjon
	52101208	A2 - 2	