

RØRDELSLISTE

POS	DIM.	BETEGNELSE	BYGGEL mm	ANT. stk	ANMERKNING
1	200/200	Ventil T-rør m/brannventilavstikk	750	1	Uten serviceventiler. Med påmonterte nøkkeltopper.
2	200	Mellomring m/ 1½" uttak	50	2	Gjengefritt uttak. Påmontert plagget bakkekran.
3	200	Mellomring m/ tre stk 1½" uttak	50	1	Gjengefrie uttak. Påmontert bakkekran. En stk plagget.
4	200	Flensemuffe	240	2	
5	200/250	Krage og løsfrens		1	
6	100	Flenserør	200	1	Byggelengde tilpasses
7	100	Mellomring m/ 1½" uttak	50	1	Gjengefritt uttak. Påmontert bakkekran
8	2"	Lufteventil		1	Dobbeltvirkende lufteventil med tilbakeslagsring. Monteres lodrett, med albue.
9	100	Brannventil type stengbar		1	m/2klør hakeestykke og beskyttelsehette

MERKNADER

- Alle rørdeler skal være i duktilt støpejern iht. NS-EN 545
- Alle flensedeler skal utvendig varmepåføres epoxy, beleggykkelse skal være 250 - 350 ym, min. 150 ym.
- Ventiler skal være høyrelukkende og ha inn- og utvendig beskyttelse av varmepåført pulvere epoxy, (gjennomsnittlig beleggykkelse 250 ym, min. 150 ym), eller "emalje ferroblå 2509 eller tilsvarende (beleggykkelse 200 - 600 ym, minimum 150 ym).
- Forankring av ledningsarmatur i kum utføres iht. VA-miljøblad nr. 112. (kumsikkerhet - Dimensjonering prefabriker vannkum) Leverandør skal dokumentere at forankring er dimensjonert for rett dim. og trykkklasse.
- Boltelengder skal være iht. VA-miljøblad 112, være tilpasset slik at boltens gjengeparti utenfor mutter skal være:
 - Ved flenseforbindelser min. 2 mm og maks. 6 mm.
 - Ved forankring av konsoll min. 6 mm og maks. 25 mm. Gjengepartiet skal også være innsurt med fett/grease.
- Der det må benyttes flenseskjøter eller skjøtemuffer med bolter utenfor kum, skal rørdelen beskyttes med krympetape.
- Alle kumgjennomføringer skal være fleksible og vannrette. Gjennomføringspakninger type Forsheda 911 eller tilsvarende skal benyttes ved gjennomføringer av vannledninger. Gjennomføringer for kumdrenering skal ha AR-pakning.
- Det skal benyttes flettelse eller tilsvarende i anleggsperioden. Fjernes ved asfaltering.
- Kjøresterkt lokk m/pinnesikre spetthull, låsbar type, med kapsellokk og flytende ramme. Kumlokk type Furnes premium eller tilsvarende. Blå pakning.
- Det skal tilknyttes maksimalt to private stikkledninger i kommunal kum. Stikk merkes med Gnr/Bnr.
- Standardtegning gjelder for ledningsdimensjon opp til DN200 mm og viser prinsipp. Alle kummer må tilpasses hvert enkelt tilfelle. Eksempel på dette kan være antall ledninger inn/ut. Lufteventiler benyttes kun i høybrekk. Kummer plassert i lavbrekk skal ha mulighet for utspyling der det lar seg gjøre.
- Tegning viser løsning med både duktilt støpejern og PE ledning. Det henvises til VA-norm for valg av ledningsmateriale.

Rev.	Dato	Beskrivelse	Utarbeidet	Fagkontroll	Godkjent
	2021-03-26		EKD	JKLud	JKLud

Dette dokumentet er utarbeidet av Norconsult AS som del av det oppdraget som fremgår nedenfor. Opphavsretten tilhører Norconsult AS. Dokumentet må bare benyttes til det formål som oppdragsavtalen beskriver, og må ikke kopieres eller gjøres tilgjengelig på annen måte eller i større utstrekning enn formålet tillater.

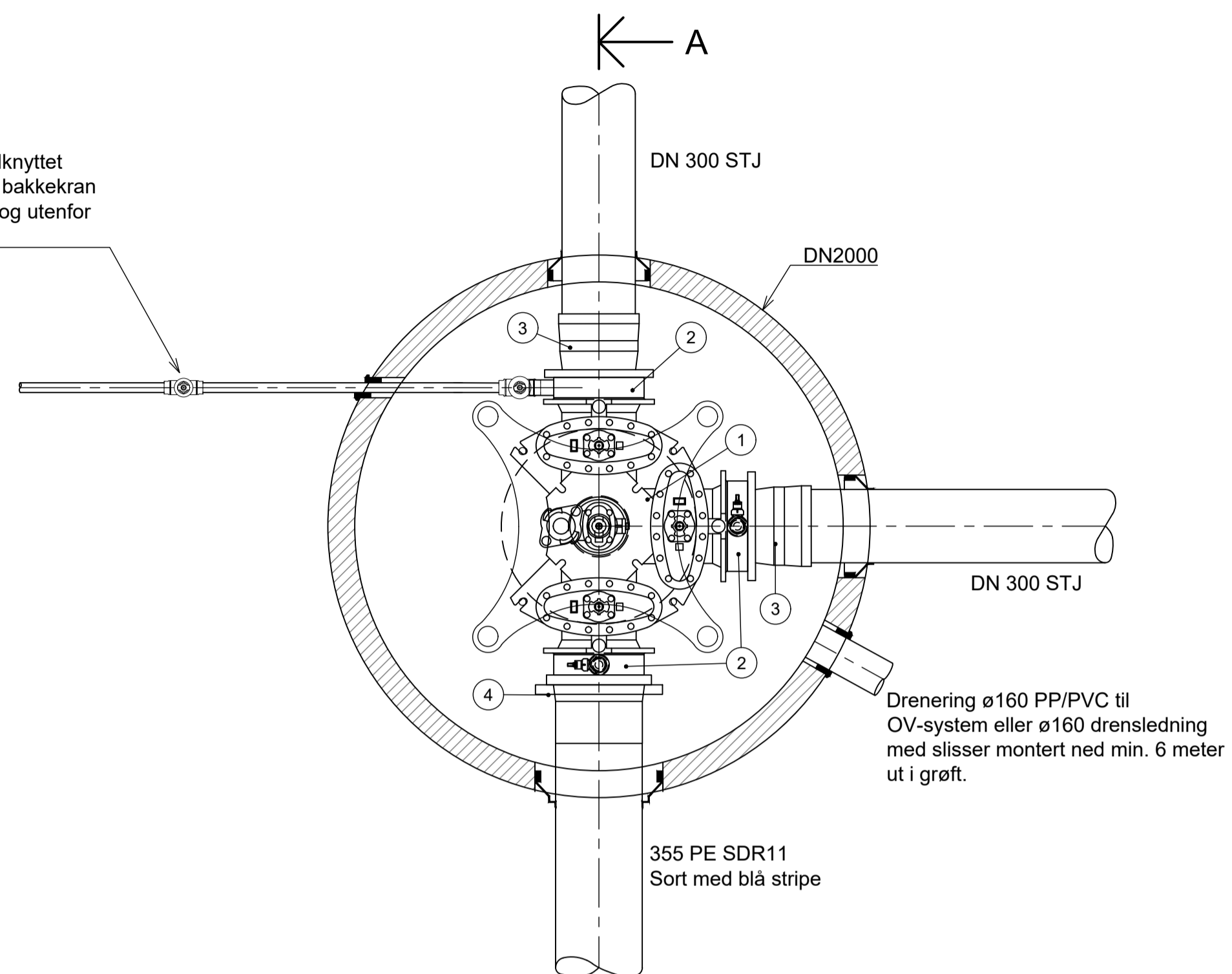
	Askøy kommune	Målestokk (gjelder A1)
		1:20

Vedlegg A3 - 1
Vannkum for ledningsdimensjon opp til DN200 mm
Prinsipp-tegning

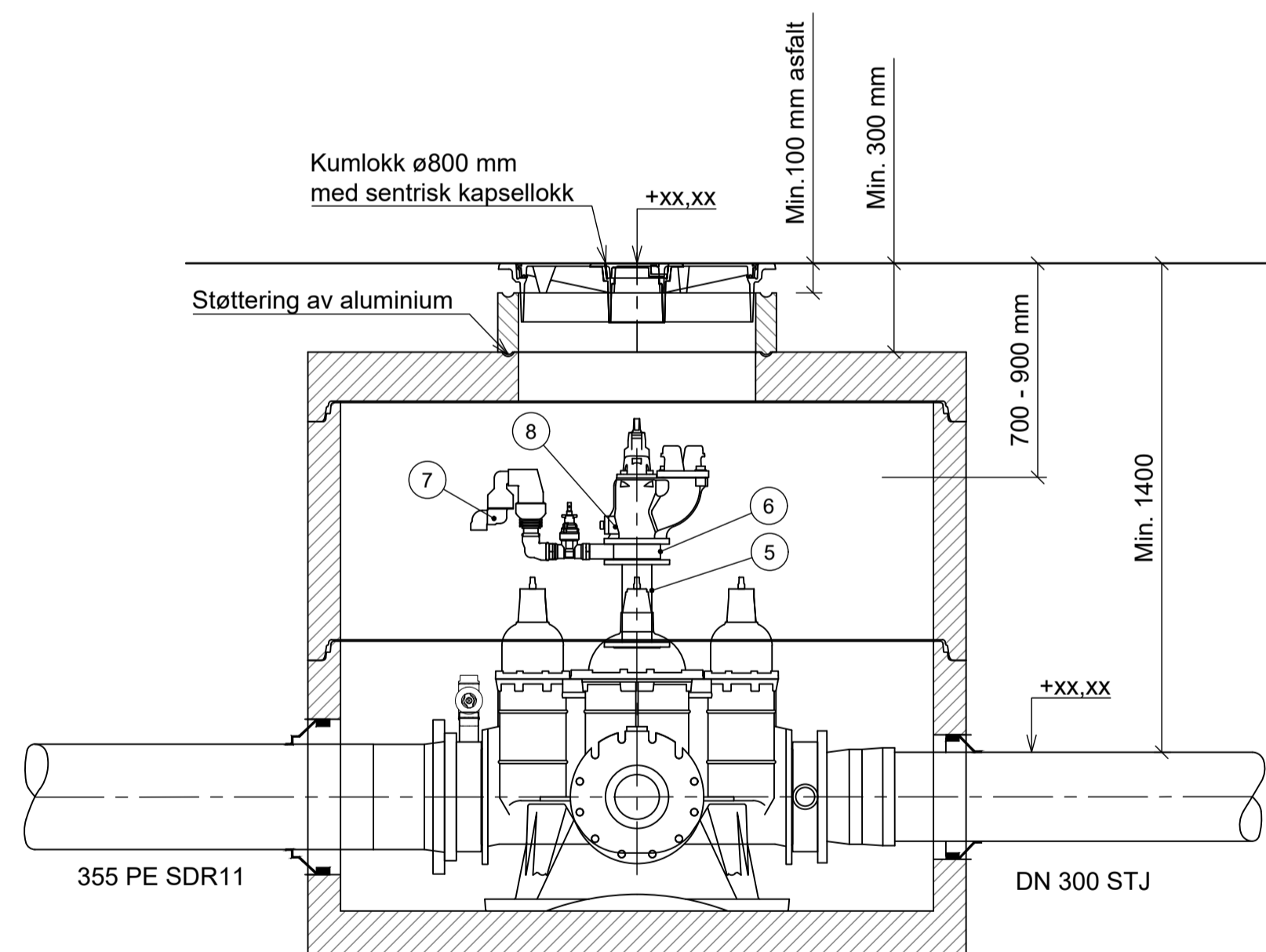
Plan, snitt og rørdelsliste

	Oppdragsnummer	Tegningsnummer	Revisjon
	52101208	A3 - 1	

Private stikkledninger tilknyttet kommunal kum skal ha bakkekran på utsiden av kummen og utenfor offentlig veg.



Plan
1:20



Snitt A-A
1:20

RØRDELSLISTE

POS	DIM.	BETEGNELSE	BYGGEL mm	ANT. stk	ANMERKNING
1	300/300	Ventil T-rør m/brannventilavstikk	1050	1	Uten serviceventiler. Med påmonterte nøkkeltopper.
2	300	Mellomring m/ 1/2" uttak	84	3	Gjengefritt uttak. Påmontert plagget bakkekran.
3	300	Flensmuffe	260	2	
4	300/355	Krage og løslens		1	
5	100	Flenserør	200	1	Byggelengde tilpasses
6	100	Mellomring m/ 1/2" uttak	50	1	Gjengefritt uttak. Påmontert bakkekran
7	2"	Lufteventil		1	Dobbeltvirkende lufteventil med tilbakeslagsikring. Monteres loddrett, med albue.
8	100	Brannventil type stengbar		1	m/2klør hakestrykke og beskyttelsehette

MERKNADER

- Alle rørdeler skal være i duktilt støpejern iht. NS-EN 545
- Alle flensedeler skal utvendig varmpåføres epoxy, beleggykkelse skal være 250 - 350 ym, min. 150 ym.
- Ventiler skal være høyrelukkende og ha inn- og utvendig beskyttelse av varmpåført pulvere epoxy, (gjennomsnittlig beleggykkelse 250 ym, min. 150 ym), eller "emalje ferrobå 2509 eller tilsvarende (beleggykkelse 200 - 600 ym, minimum 150 ym).
- Forankring av ledningsarmatur i kum utføres iht. VA-miljøblad nr. 112. (kumsikkerhet - Dimensjonering prefabriert vannkum) Leverandør skal dokumentere at forankring er dimensjonert for rett dim. og trykkklasse.
- Boltelengder skal være iht. VA-miljøblad 112, være tilpasset slik at boltens gjengeparti utenfor mutter skal være:
 - Ved flensforbindelser min. 2 mm og maks. 6 mm.
 - Ved forankring av konsoll min. 6 mm og maks. 25 mm. Gjengepartiet skal også være innsmurt med fett/grease.
- Der det må benyttes flenseskjøter eller skjøtemuffer med bolter utenfor kum, skal rørdelen beskyttes med krympetape.
- Alle kumgjennomføringer skal være fleksible og vannrette. Gjennomføringspakninger type Forsheda 911 eller tilsvarende skal benyttes ved gjennomføringer av vannledninger. Gjennomføringer for kumdrenering skal ha AR-pakning.
- Det skal benyttes flettelse eller tilsvarende i anleggsperioden. Fjernes ved asfaltering.
- Kjørestærkt lokk m/pinnesikre spetthull, låsbar type, med kapsellokk og flytende ramme. Kumlokk type Furnes premium eller tilsvarende. Blå pakning.
- Det skal tilknyttes maksimalt to private stikkledninger i kommunal kum. Stikk merkes med Gnr/BNr.
- Standardtegning gjelder for ledningsdimensjoner DN250 og DN300 mm og viser prinsipp. Alle kummer må tilpasses hvert enkelt tilfelle. Eksempel på dette kan være antall ledninger inn/ut. Lufteventiler benyttes kun i høybrekk. Kummer plassert i lavbrekk skal ha mulighet for utspyling der det lar seg gjøre.
- Tegning viser løsning med både duktilt støpejern og PE ledning. Det henvises til VA-norm for valg av ledningsmateriale.

Rev.	Dato	Beskrivelse	Utarbeidet	Fagkontroll	Godkjent
	2021-03-26		EKD	JKLud	JKLud

Dette dokumentet er utarbeidet av Norconsult AS som del av det oppdraget som fremgår nedenfor. Opphavsretten tilhører Norconsult AS. Dokumentet må bare benyttes til det formål som oppdragsavtalen beskriver, og må ikke kopieres eller gjøres tilgjengelig på annen måte eller i større utstrekning enn formålet tillater.

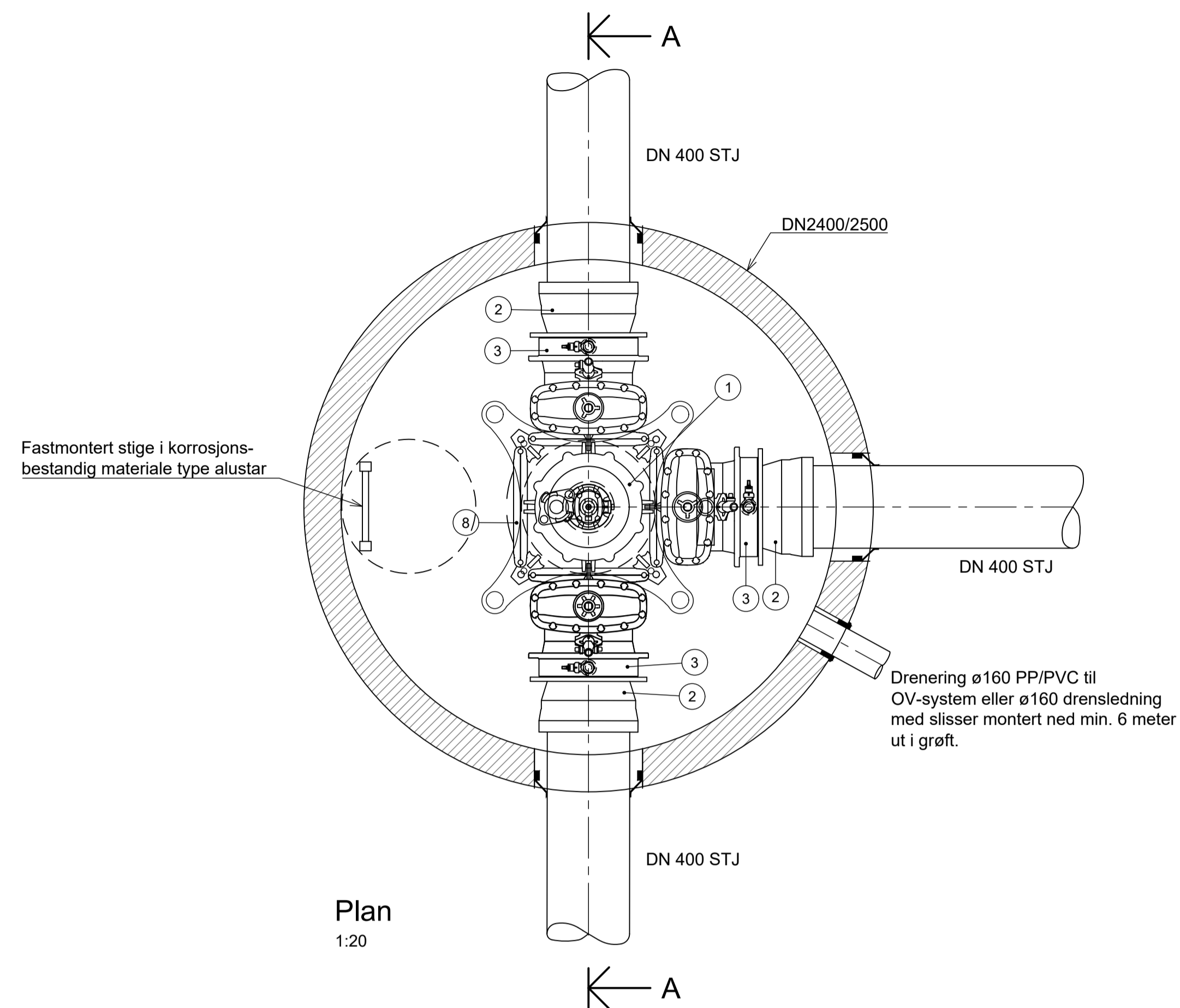
Askøy kommune

Målestokk (gjelder A1)
1:20

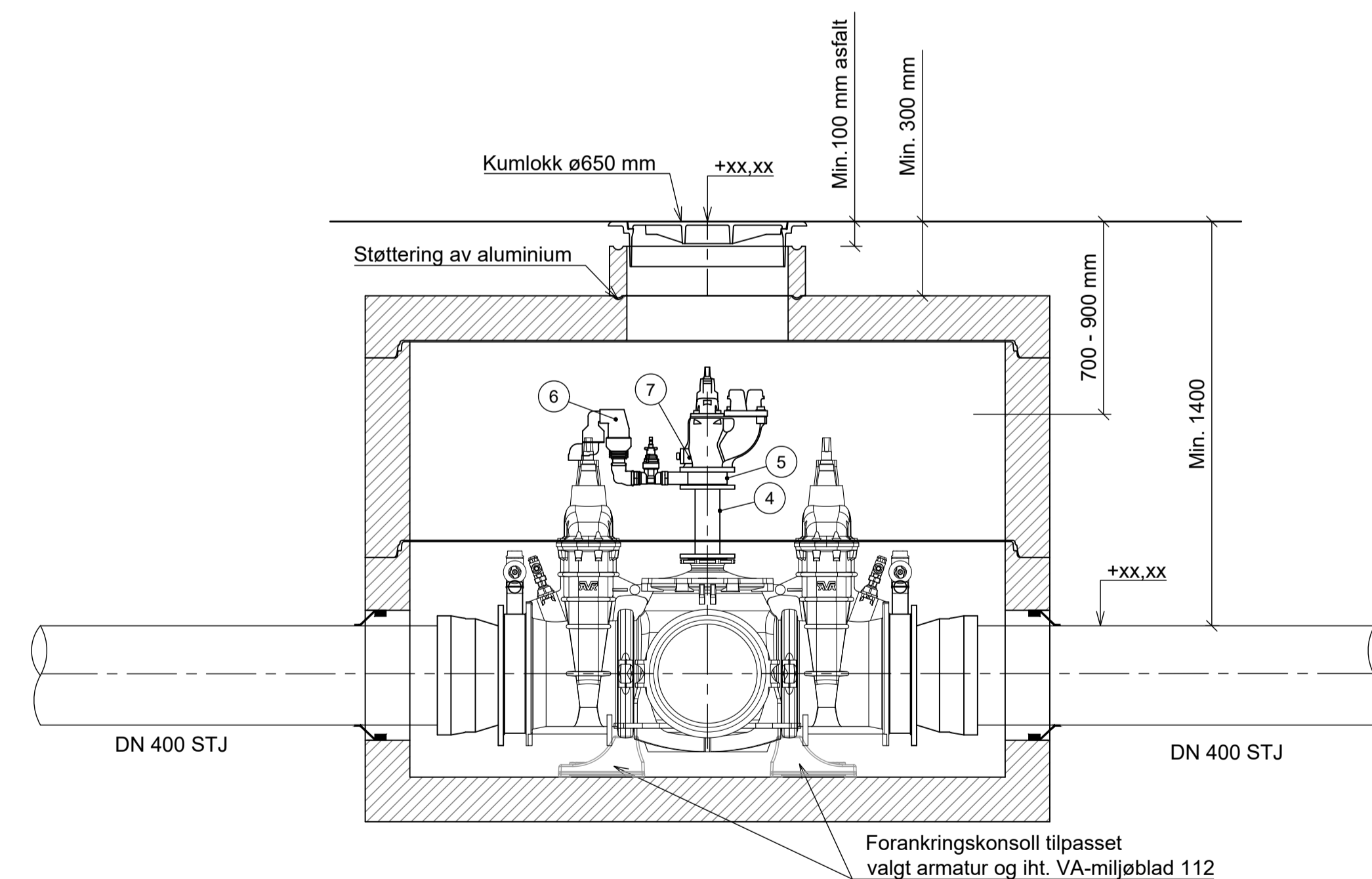
Vedlegg A3 - 2
Vannkum for ledningsdimensjoner DN250 og DN300 mm
Prinsipptegning

Plan, snitt og rørdelsliste

Norconsult	Oppdragsnummer 52101208	Tegningsnummer A3 - 2	Revisjon
------------	----------------------------	--------------------------	----------



Plan
1:20



Snitt A-A
1:20

RØRDELSLISTE

POS	DIM.	BETEGNELSE	BYGGELE mm	ANT. stk	ANMERKNING
1	400/400	Kombikryss m/brannventilavstikk	1470	1	Uten serviceventiler. Med påmonterte nøkkeltopper.
2	400	Flensmuffe	270	3	
3	400	Mellomring m/ 2" uttak	84	3	Gjengefritt uttak. Påmontert bakkekran
4	100	Flenserør	200	1	Byggelengde tilpasses
5	100	Mellomring m/ 1½" uttak	50	1	Gjengefritt uttak. Påmontert bakkekran
6	2"	Lufteventil		1	Dobbeltvirkende lufteventil med tilbakeslagsring. Monteres lodrett, med albue.
7	100	Brannventil type stengbar		1	m/Zklør hakestykke og beskyttelseshette
8	400	Blindflens	20	1	

MERKNADER

- Alle rørdeler skal være i duktilt støpejern iht. NS-EN 545
- Alle flensedeler skal utvendig varmepåføres epoxy, beleggykkelse skal være 250 - 350 ym, min. 150 ym.
- Ventiler skal være høyrelukkende og ha inn- og utvendig beskyttelse av varmepåført pulverepoxy, (gjennomsnittlig beleggykkelse 250 ym, min. 150 ym), eller emalje ferrobå 2509 eller tilsvarende (beleggykkelse 200 - 600 ym, minimum 150 ym).
- Forankring av ledningsarmatur i kum utføres iht. VA-miljøblad nr. 112. (kumsikkerhet - Dimensjonering prefabriker vannkum) Leverandør skal dokumentere at forankring er dimensjonert for rett dim. og trykkklasse.
- Boltelengder skal være iht. VA-miljøblad 112, være tilpasset slik at boltens gjengeparti utenfor mutter skal være:
 - Ved flensforbindelser min. 2 mm og maks. 6 mm.
 - Ved forankring av konsoll min. 6 mm og maks. 25 mm. Gjengepartiet skal også være innsurt med fett/grease.
- Der det må benyttes flenseskjøter eller skjøtemuffer med bolter utenfor kum, skal rørdelen beskyttes med krympetape.
- Alle kumgjennomføringer skal være fleksible og vannrette. Gjennomføringspakninger type Forsheda 911 eller tilsvarende skal benyttes ved gjennomføringer av vannledninger. Gjennomføringer for kumdrenering skal ha AR-pakning.
- Det skal benyttes flettelse eller tilsvarende i anleggsperioden. Fjernes ved asfaltering.
- Kjørestærkt lokk m/pinnesikre spethull, låsbar type, med kapsellokk og flytende ramme. Kumlokk type Furnes premium eller tilsvarende. Blå pakning.
- Det skal tilknyttes maksimalt to private stikkledninger i kommunal kum. Stikk merkes med Gnr/Brn.
- Standardtegnning gjelder for ledningsdimensjon DN400 mm og viser prinsipp. Dersom ledningsdimensjon er DN400 skal det benyttes AVK fleksibelt kombikryss, Ulefos Aquasus eller tilsvarende. Alle kummer må tilpasses hvert enkelt tilfelle. Eksempel på dette kan være antall ledninger inn/ut. Lufteventiler benyttes kun i høybrekk. Kummer plassert i lavbrekk skal ha mulighet for utspyling der det lar seg gjøre.

Rev.	2021-03-26		EKD	JKLud	JKLud
	Dato	Beskrivelse	Utarbeidet	Fagkontroll	Godkjent

Dette dokumentet er utarbeidet av Norconsult AS som del av det oppdraget som fremgår nedenfor. Opphavsretten tilhører Norconsult AS. Dokumentet må bare benyttes til det formål som oppdragsavtalen beskriver, og må ikke kopieres eller gjøres tilgjengelig på annen måte eller i større utstrekning enn formålet tilsier.

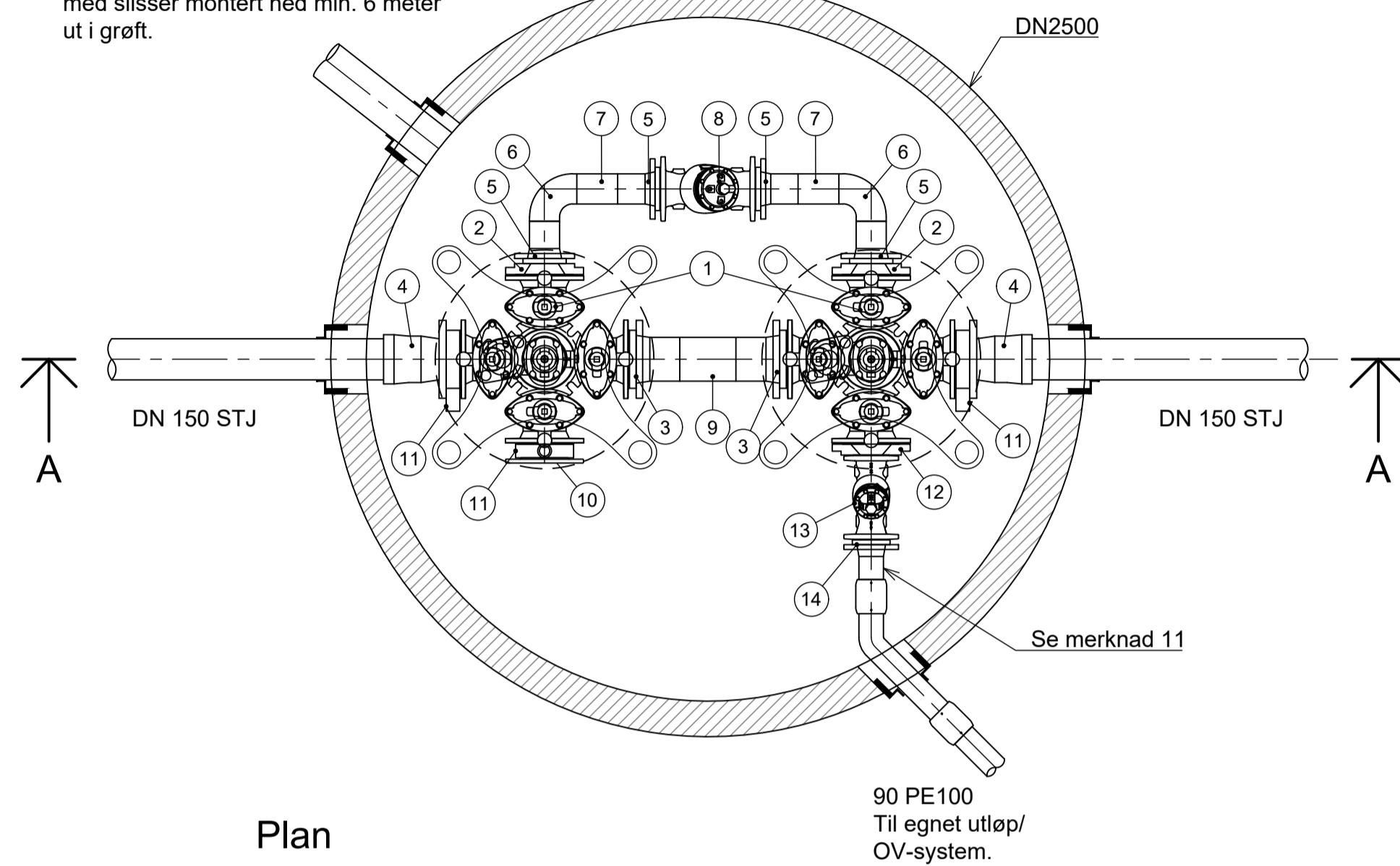
	Askøy kommune	Målestokk (gjelder A1)
		1:20

Vedlegg A3 - 3
Vannkum for ledningsdimensjoner DN400 mm
Prinsipp-tegning

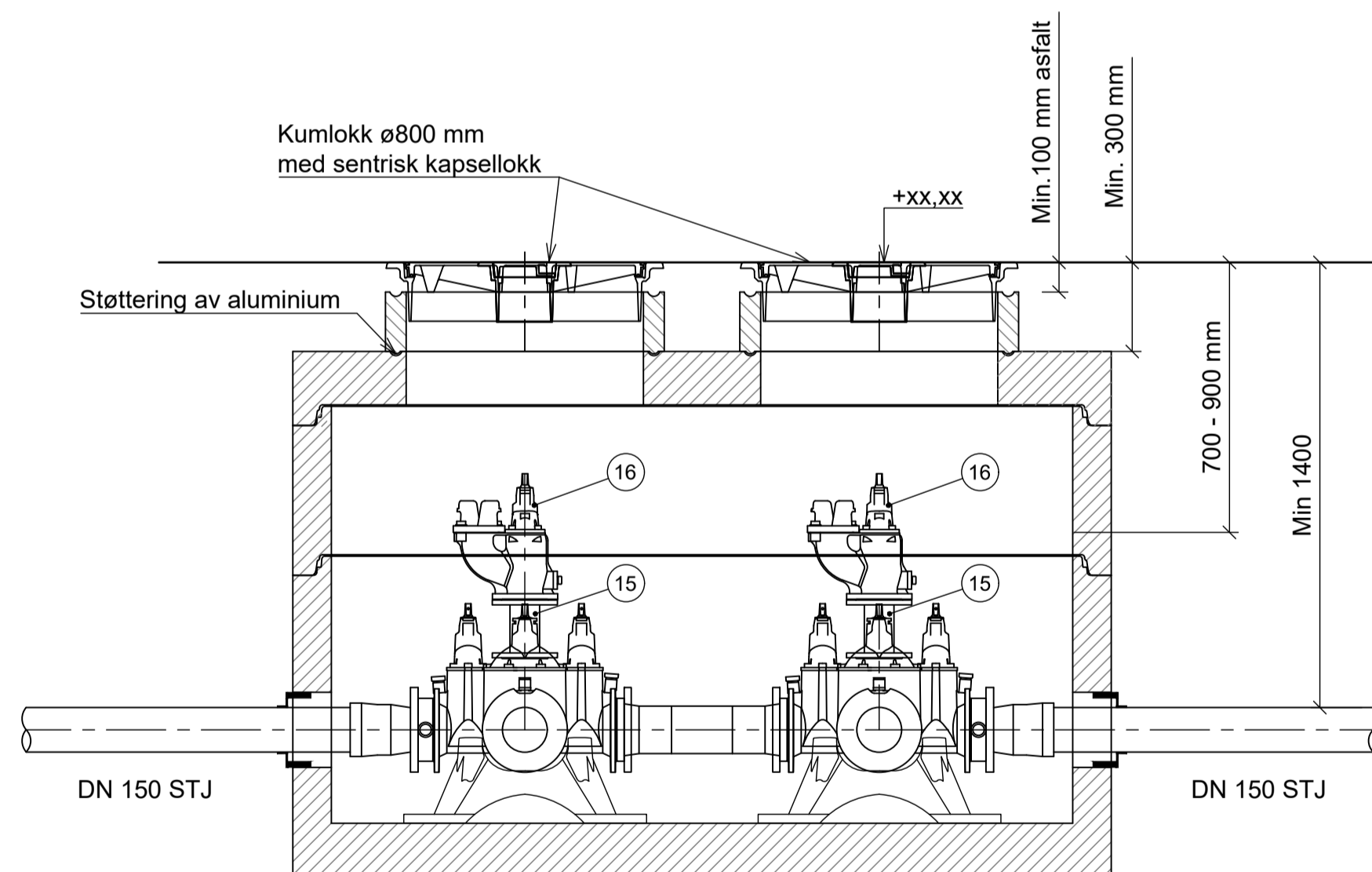
Plan, snitt og rørdelsliste

	Oppdragsnummer	Tegningsnummer	Revisjon
	52101208	A3 - 3	

Drenering ø160 PP/PVC til
OV-system eller ø160 drensledning
med slisser montert ned min. 6 meter
ut i grøft.



Plan
1:20



Snitt A-A
1:20

RØRDELSLISTE

POS	DIM.	BETEGNELSE	BYGGEL mm	ANT. stk	ANMERKNING
1	150	Ventilkryss m/brannventilavstikk	620	2	Uten serviceventiler. Med påmonterte nøkkeltopper.
2	150/100	Reduksjonsflens	50	2	
3	150/160	Krage og løslens		2	
4	150	Flensmuffe	229	2	
5	100/110	Krage og løslens		4	
6	110	PE Bend for speilsveis		2	
7	110	PE-rør	tilpasses	2	
8	100	Reguleringsventil	350	1	
9	160	PE-rør	tilpasses	1	
10	150	Blindflens	19	1	
11	150	Mellomring m/2" uttak	50	3	
12	150/80	Reduksjonsflens	40	1	
13	80	Sikkerhetsventil	310	1	
14	80/90	Krage og løslens			
15	100	Flenserør	200	2	Byggelengde tilpasses
16	100	Brannventil stengbar		2	m/2klør hakestykke og beskyttelseshette

MERKNADER

- Alle rørdeler skal være i duktilt støpejern iht. NS-EN 545
- Alle flensedeler skal utvendig varmpåføres epoxy, beleggykkelse skal være 250 - 350 ym, min. 150 ym.
- Ventiler skal være høyrelukkende og ha inn- og utvendig beskyttelse av varmpåført pulverepoxy, (gjennomsnittlig beleggykkelse 250 ym, min. 150 ym), eller "emalje ferroblå 2509 eller tilsvarende (beleggykkelse 200 - 600 ym, minimum 150 ym).
- Forankring av ledningsarmatur i kum utføres iht. VA-miljøblad nr. 112.(kumsikkerhet - Dimensjonering prefabrikkert vannkum) Leverandør skal dokumentere at forankring er dimensjonert for rett dim. og trykkklasse.
- Boltelengder skal være iht. VA-miljøblad 112, være tilpasset slik at boltens gjengeparti utenfor mutter skal være:
 - Ved flenseforbindelser min. 2 mm og maks. 6 mm.
 - Ved forankring av konsoll min. 6 mm og maks. 25 mm. Gjengepartiet skal også være innsmurt med fett/grease.
- Der det må benyttes flenseskjøter eller skjøtemuffer med bolter utenfor kum, skal rørdelen beskyttes med krympetape..
- Alle kumgjennomføringer skal være fleksible og vannrette. Gjennomføringspakninger type Forsheda 911 eller tilsvarende skal benyttes ved gjennomføringer av vannledninger. Gjennomføringer for kumdrenering skal ha AR-pakning.
- Det skal benyttes flettelse eller tilsvarende i anleggsperioden. Fjernes ved asfaltering.
- Kjørestert lokk m/pinnesikre spetthull, låsbar type, med kapsellokk og flytende ramme. Kumlokk type Furnes premium eller tilsvarende. Blå pakning.
- Standardtegning viser prinsipp. Alle kummer må tilpasses hvert enkelt tilfelle. Eksempel på dette kan være antall ledninger inn/ut. Lufteventiler benyttes kun i høybrekk. Kummer plassert i lavbrekk skal ha mulighet for utspyling der det lar seg gjøre.
- PE-rør etter sikkerhetsventil bores med 1" gjenger underkant rør og det monteres 1" bakkekran.

Rev.	Dato	Beskrivelse	EKD	JKLud	JKLud
	2021-03-26				

Dette dokumentet er utarbeidet av Norconsult AS som del av det oppdraget som fremgår nedenfor. Opphavsretten tilhører Norconsult AS. Dokumentet må bare benyttes til det formål som oppdragsavtalen beskriver, og må ikke kopieres eller gjøres tilgjengelig på annen måte eller i større utstrekning enn formålet tilsier.

	Askøy kommune	Målestokk (gjelder A1)
		1:20

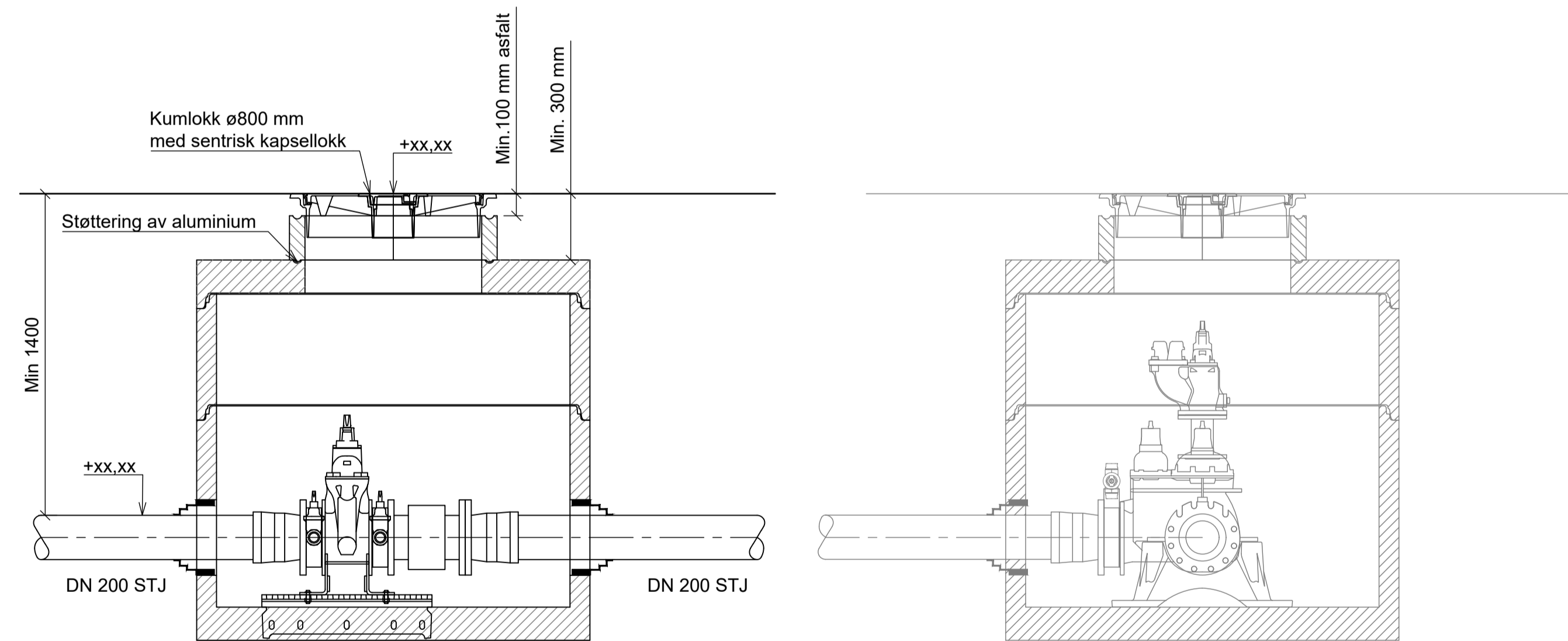
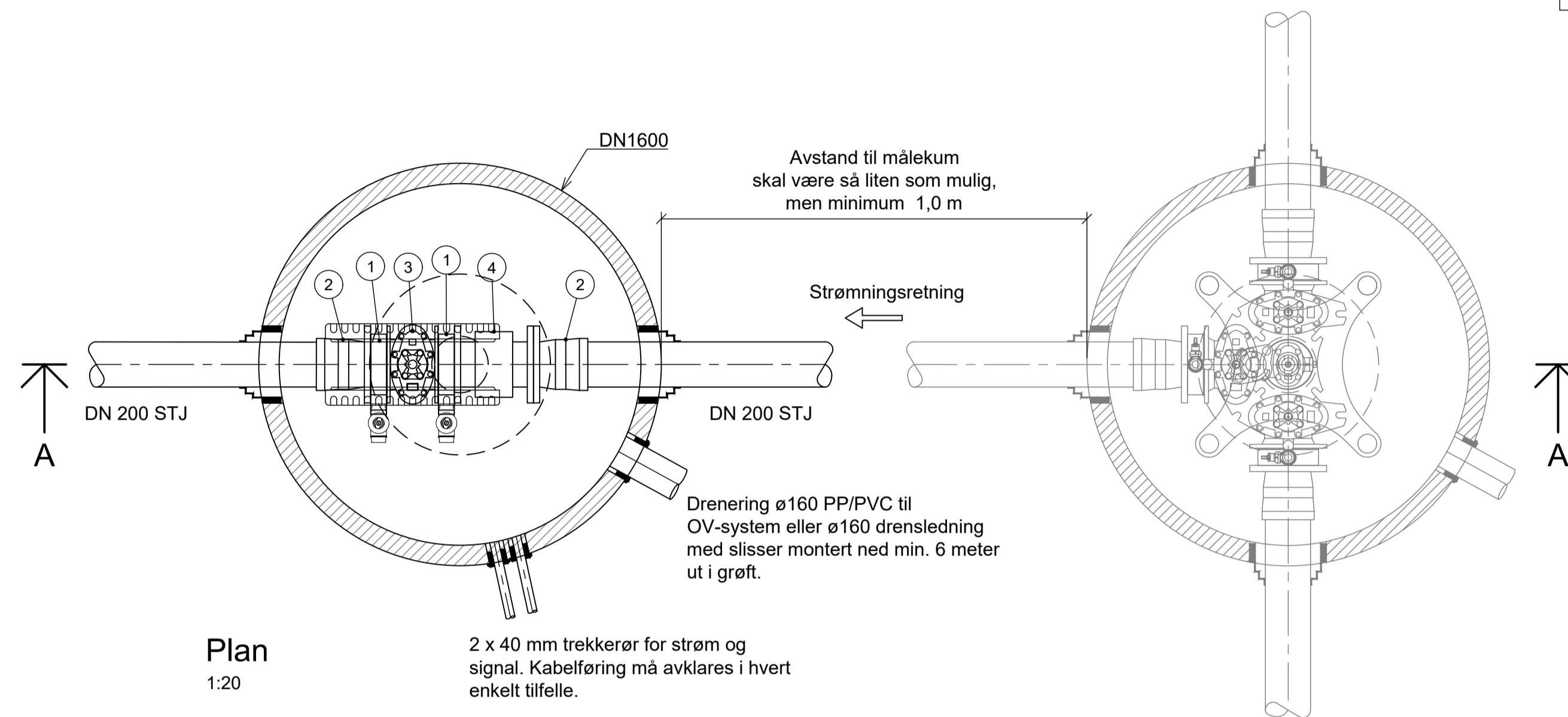
Vedlegg A3 - 4
Trykkreduksjonskum
Prinsipptegning

Plan, snitt og rørdelsliste

	Oppdragsnummer	Tegningsnummer	Revisjon
	52101208	A3 - 4	

RØRDELSLISTE

POS	DIM.	BETEGNELSE	BYGGEL mm	ANT. stk	ANMERKNING
1	200	Mellomring m/ 1½" uttak	50	2	Gjengefritt uttak. Påmontert plagget bakkekran.
2	200	Flensemuffe	240	2	
3	200	Sluseventil	230	1	
4	200	Vannmåler	350	1	Uten krav til rettstrekk



MERKNADER

- Alle rørdeler skal være i duktilt støpejern iht. NS-EN 545
- Alle flensedeler skal utvendig varmpåføres epoxy, beleggykkelse skal være 250 - 350 ym, min. 150 ym.
- Ventiler skal være høyrelukkende og ha inn- og utvendig beskyttelse av varmpåført pulvere epoxy, (gjennomsnittlig beleggykkelse 250 ym, min. 150 ym), eller "emalje feroblå 2509 eller tilsvarende (beleggykkelse 200 - 600 ym, minimum 150 ym).
- Leverandør skal dokumentere at forankring er dimensjonert for rett dim. og trykkklasse.
- Boltelengder skal være iht. VA-miljøblad 112, være tilpasset slik at boltens gjengeparti utenfor mutter skal være:
 - Ved flenseforbindelser min. 2 mm og maks. 6 mm.
 - Ved forankring av konsoll min. 6 mm og maks. 25 mm.
 - Gjengepartiet skal også være innsmurt med fett/grease.
- Der det må benyttes flenseskjøter eller skjøtemuffer med bolter utenfor kum, skal rørdelen beskyttes med krympetape.
- Alle kumgjennomføringer skal være fleksible og vannrette. Gjennomføringspakninger type Forsheda 911 eller tilsvarende skal benyttes ved gjennomføringer av vannledninger. Gjennomføringer for kumdrenering skal ha AR-pakning.
- Det skal benyttes flettelse eller tilsvarende i anleggsperioden. Fjernes ved asfaltering.
- Kjørestert lokk m/pinnesikre spetthull, låsbar type, med kapsellokk og flytende ramme. Kumlokk type Furnes premium eller tilsvarende. Blå pakning.
- Standardtegnning viser prinsipp. Alle kummer må tilpasses hvert enkelt tilfelle. Eksempel på dette kan være antall ledninger inn/ut. Lufterventiler benyttes kun i høybrekk. Kummer plassert i lavbrekk skal ha mulighet for utspyling der det lar seg gjøre.

Rev.	Dato	Beskrivelse	EKD	JKLud	JKLud
			Utarbeidet	Fagkontroll	Godkjent

Dette dokumentet er utarbeidet av Norconsult AS som del av det oppdraget som fremgår nedenfor. Opphavsretten tilhører Norconsult AS. Dokumentet må bare benyttes til det formål som oppdragsavtalen beskriver, og må ikke kopieres eller gjøres tilgjengelig på annen måte eller i større utstrekning enn formålet tillater.

Askøy kommune

Målestokk (gjelder A1)
1:20

Vedlegg A3 - 5
Målekum
Prinsipptegning

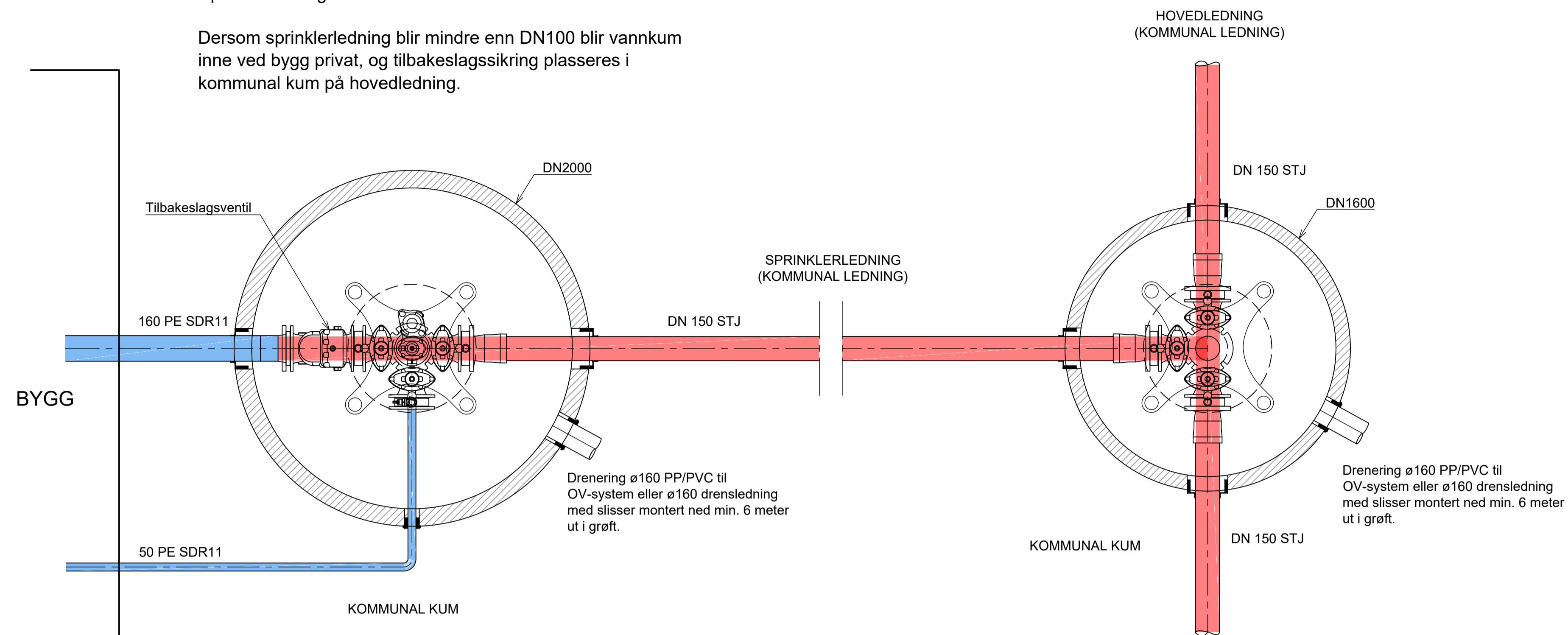
Plan, snitt og rørdelsliste

Norconsult	Oppdragsnummer 52101208	Tegningsnummer A3 - 5	Revisjon
------------	----------------------------	--------------------------	----------

Prinsipp A

Sprinklerledning ved DN100 eller større.

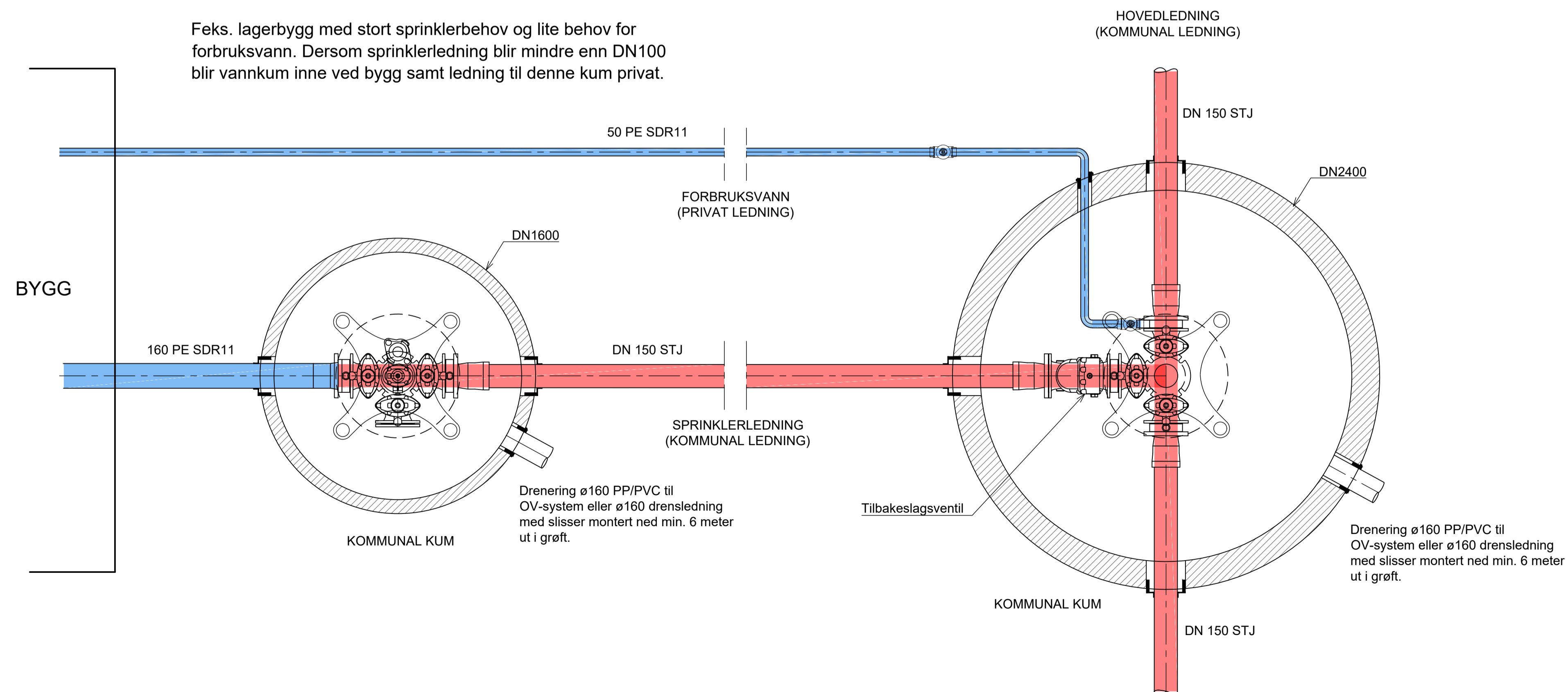
Dersom sprinklerledning blir mindre enn DN100 blir vannkum inne ved bygg privat, og tilbakeslagssikring plasseres i kommunal kum på hovedledning.



Prinsipp B

Sprinklerledning ved DN100 eller større og ved lang oppholdstid i ledning.

Feks. lagerbygg med stort sprinklerbehov og lite behov for forbruksvann. Dersom sprinklerledning blir mindre enn DN100 blir vannkum inne ved bygg samt ledning til denne kum privat.



MERKNADER

1. Alle rørdeler skal være i duktilt støpejern iht. NS-EN 545
2. Alle flensedeler skal utvendig varmpåføres epoxy, beleggykkelse skal være 250 - 350 μ m, min. 150 μ m.
3. Ventilene skal være høyrelukkende og ha inn- og utvendig beskyttelse av varmpåført pulverepoxy, (gjennomsnittlig beleggykkelse 250 μ m, min. 150 μ m), eller *emalje feroblå 2509 eller tilsvarende (beleggykkelse 200 - 600 μ m, minimum 150 μ m).
4. Forankring av ledningsarmatur i kum utføres iht. VA-miljøblad nr. 112. (kumsikkerhet - Dimensjonering prefabrikkert vannkum) Leverandør skal dokumentere at forankring er dimensjonert for rett dim. og trykkklasse.
5. Boltelengder skal være iht. VA-miljøblad 112, være tilpasset slik at boltens gjengeparti utenfor mutter skal være:
 - Ved flenseforbindelser min. 2 mm og maks. 6 mm.
 - Ved forankring av konsoll min. 6 mm og maks. 25 mm. Gjengepartiet skal også være innsmurt med fett/grease.
6. Der det må benyttes flenseskjøter eller skjøtemuffer med bolter utenfor kum, skal rørdelen beskyttes med krympetape.
7. Alle kumgjennomføringer skal være fleksible og vannrette. Gjennomføringspakninger type Forsheda 911 eller tilsvarende skal benyttes ved gjennomføringer av vannledninger. Gjennomføringer for kumdrenering skal ha AR-pakning.
8. Det skal benyttes flettelse eller tilsvarende i anleggsperioden. Fjernes ved asfaltering.
9. Kjørestert lokk m/pinnesikre spetthull, låsbar type, med kapsellokk og flytende ramme. Kumlokk type Furnes premium eller tilsvarende. Blå pakning.
10. Standardtegning viser prinsipp. Alle kummer må tilpasses hvert enkelt tilfelle. Eksempel på dette kan være antall ledninger inn/ut. Lufteventiler benyttes kun i høybrekk. Kummer plassert i lavbrekk skal ha mulighet for utspyling der det lar seg gjøre.

TEGNFORKLARING:

Kommunal ledning —
 Privat ledning —

Rev.	2021-03-26	Beskrivelse	EKD	JKLud	JKLud
			Utarbeidet	Fagkontroll	Godkjent

Dette dokumentet er utarbeidet av Norconsult AS som del av det oppdraget som fremgår nedenfor. Opphavsretten tilhører Norconsult AS. Dokumentet må bare benyttes til det formål som oppdragsavtalen beskriver, og må ikke kopieres eller gjøres tilgjengelig på annen måte eller i større utstrekning enn formålet tillater.

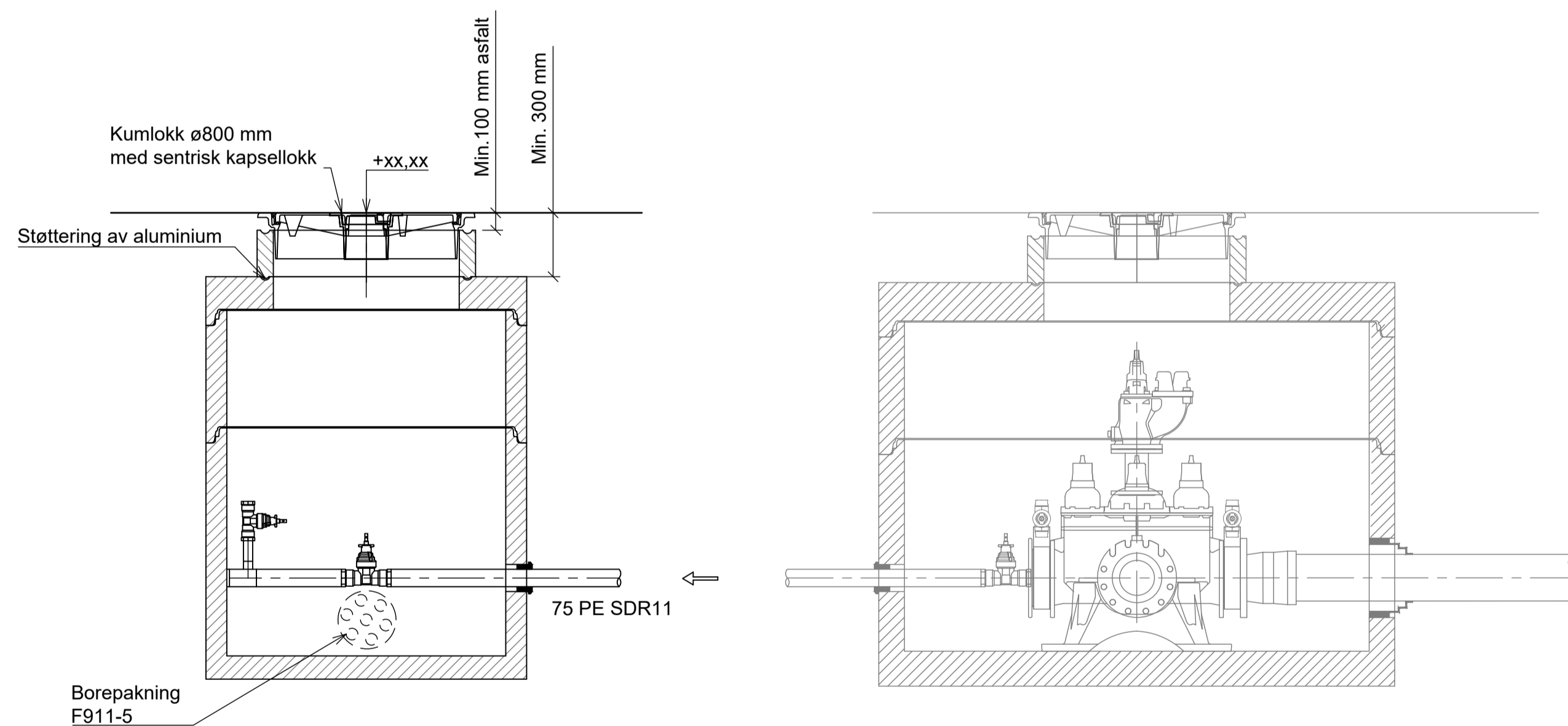
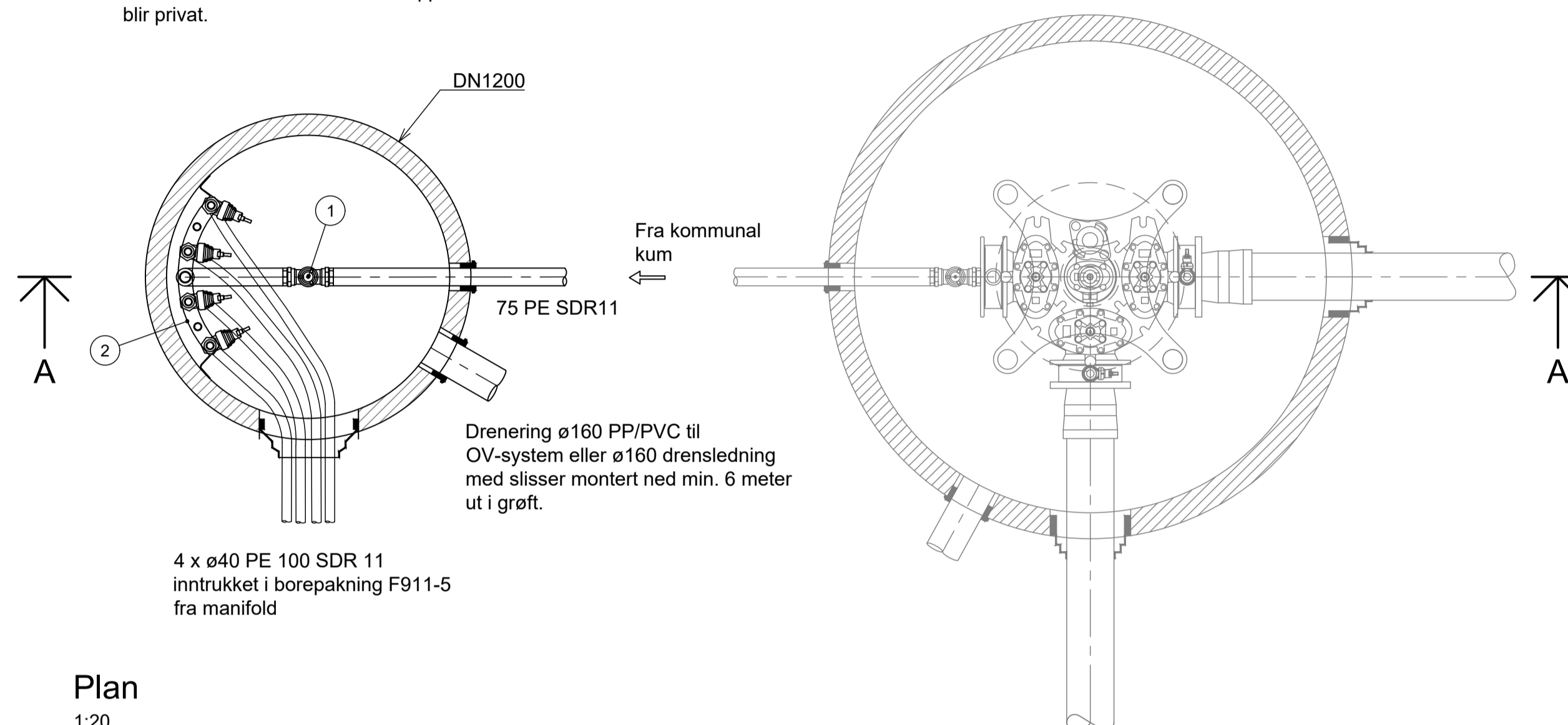
Askøy kommune Målestokk (gjelder A1)
1:20

Vedlegg A3 - 6
 Vannkum for sprinklerledning og forbruksvann
 Prinsipp-tegning

RØRDELSLISTE

POS	DIM.	BETEGNELSE	BYGGELE mm	ANT. stk	ANMERKNING
1	75	Bakkekran		1	
2		Manifold m/x stk. bakkekraner		1	

KOMMUNAL KUM.
Grensesnitt kommunal/privat blir i pos. 1
hvor selve bakkekranen/hovedstoppekran
blir privat.



MERKNADER

- Alle kumgjennomføringer skal være fleksible og vanntette. Gjennomføringspakninger type Forsheda 911 eller tilsvarende skal benyttes ved gjennomføringer av vannledninger. Gjennomføringer for kumdrenering skal ha AR-pakning.
- Det skal benyttes flettelse eller tilsvarende i anleggsperioden. Fjernes ved asfaltering.
- Kjørestert lokk m/pinnesikre spethull, låsbar type, med kapsellokk og flytende ramme. Kumlokk type Furnes premium eller tilsvarende. Blå pakning.
- Alle kummer må tilpasses hvert enkelt tilfelle.
- Privat fordelerkum med manifold skal etableres der det skal tilknyttes mer enn to stk private stikkledninger. Stikk merkes med Gnr/Bnr.

Rev.	Dato	Beskrivelse	EKD	JKLud	JKLud
	2021-03-26				

Dette dokumentet er utarbeidet av Norconsult AS som del av det oppdraget som fremgår nedenfor. Opphavsretten tilhører Norconsult AS. Dokumentet må bare benyttes til det formål som oppdragsavtalen beskriver, og må ikke kopieres eller gjøres tilgjengelig på annen måte eller i større utstrekning enn formålet tilsier.

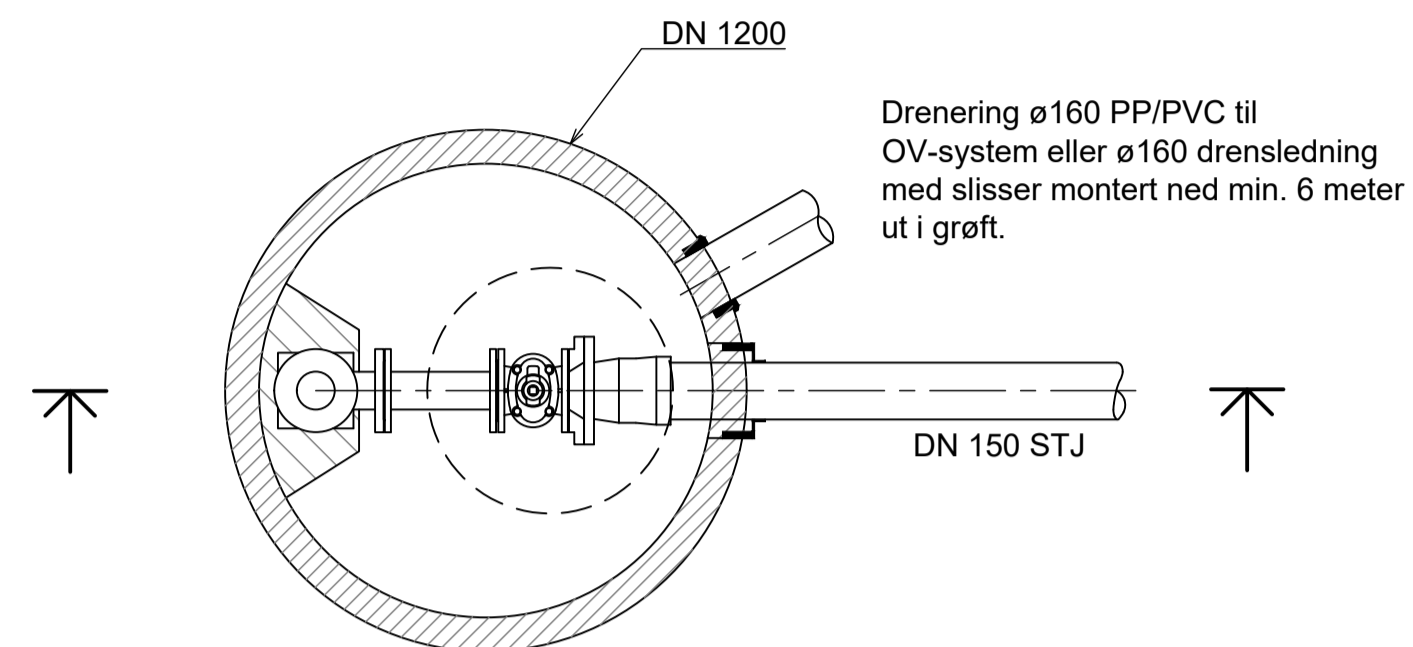
	Askøy kommune	Målestokk (gjelder A1)
		1:20

Vedlegg A3 - 7
Privat fordelerkum med manifold
Prinsipptegning

Plan, snitt og rørdelsliste

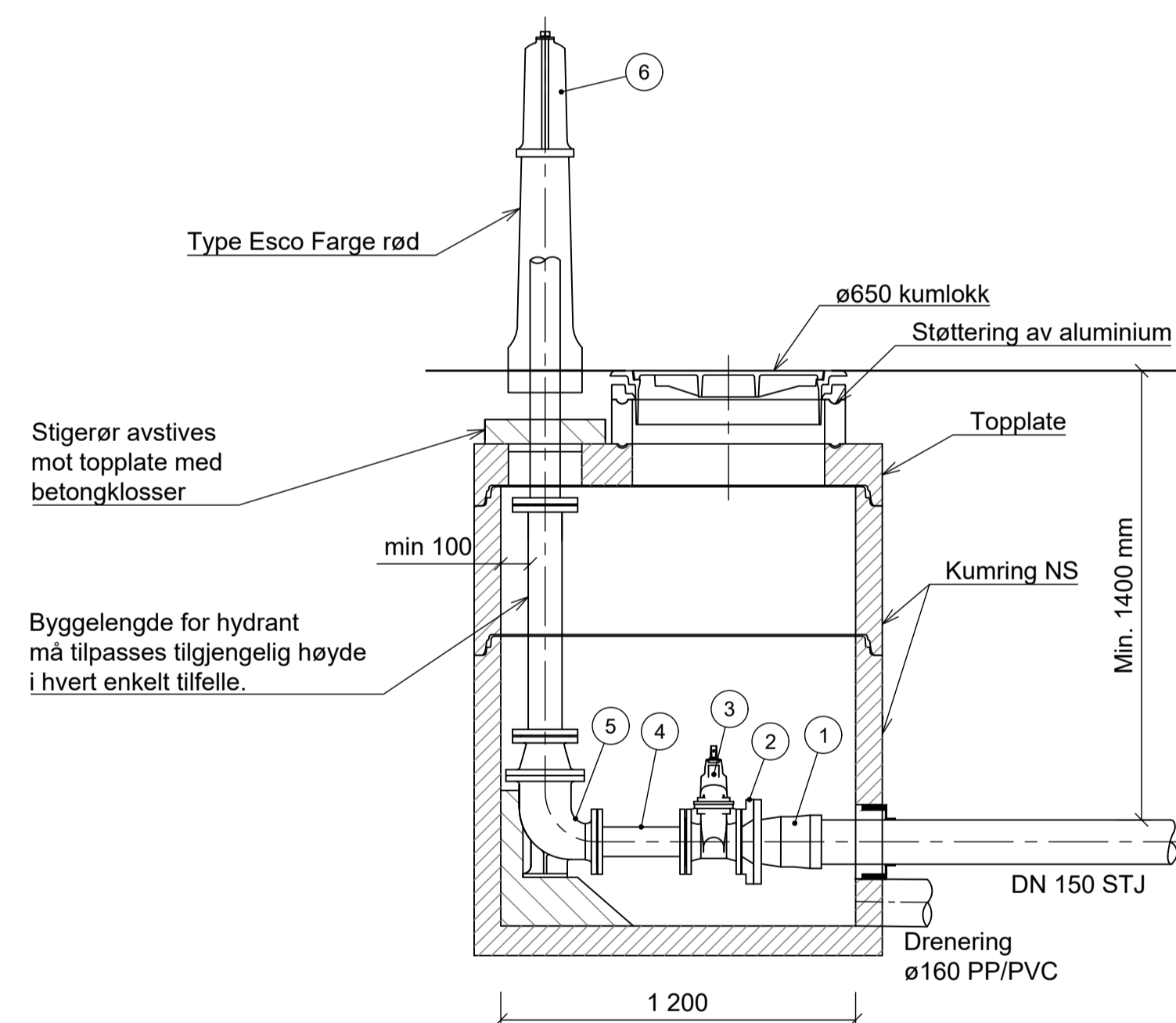
	Oppdragsnummer	Tegningsnummer	Revisjon
	52101208	A3 - 7	

RØRDELSLISTE					
POS	DIM.	BETEGNELSE	BYGGEL mm	ANT. stk	ANMERKNING
1	150	Flensemuffe	229	1	
2	150/100	Reduksjonsflens	40	1	
3	100	Sluseventil m/nøkkeltopp	190	1	
4	100	Flenserør	300	1	
5	100	90° flensebend m/fort		1	
6	100	Brannhydrant type Esco Farge rød		1	



Plan
1:20

Hvis vannledning har mindre overdekning enn 1,4 meter, må vannledning isoleres.



Snitt
1:20

MERKNADER

- Alle rørdeler skal være i duktilt støpejern iht. NS-EN 545
- Alle flensedeler skal utvendig varmepåføres epoxy, beleggykkelse skal være 250 - 350 μ m, min. 150 μ m.
- Ventiler skal være høyrelukkende og ha inn- og utvendig beskyttelse av varmepåført pulverepoxy, (gjennomsnittlig beleggykkelse 250 μ m, min. 150 μ m), eller *emalje feroblå 2509 eller tilsvarende (beleggykkelse 200 - 600 μ m, minimum 150 μ m).
- Der det må benyttes flenseskjøter eller skjøtemuffer med bolter utenfor kum, skal rørdelen beskyttes med krympetape.
- Alle kumgjennomføringer skal være fleksible og vanntette. Gjennomføringspakninger type Forsheda 911 eller tilsvarende skal benyttes ved gjennomføringer av vannledninger. Gjennomføringer for kumdrenering skal ha AR-pakning.
- Det skal benyttes flettelse eller tilsvarende i anleggsperioden. Fjernes ved asfaltering.
- Kjørestert lokk m/pinnesikre spethull, låsbar type, med kapsellokk og flytende ramme. Kumlokk type Furnes premium eller tilsvarende. Blå pakning.
- Boltelengder skal være iht. VA-miljøblad 112, være tilpasset slik at boltens gjengeparti utenfor mutter skal være:
 - Ved flenseforbindelser min. 2 mm og maks. 6 mm.
 - Ved forankring av konsoll min. 6 mm og maks. 25 mm.
Gjengepartiet skal også være innmurt med fett/grease.
- Alle kummer må tilpasses hvert enkelt tilfelle.

Rev.	2021-03-26	Beskrivelse	EKD	JKLud	JKLud
			Utarbeidet	Fagkontroll	Godkjent

Dette dokumentet er utarbeidet av Norconsult AS som del av det oppdraget som fremgår nedenfor. Opphavsretten tilhører Norconsult AS. Dokumentet må bare benyttes til det formål som oppdragsavtalen beskriver, og må ikke kopieres eller gjøres tilgjengelig på annen måte eller i større utstrekning enn formålet tilsier.

Målestokk (gjelder A1)
1:20

Askøy kommune

Vedlegg A3 - 8
Hydrantkum
Prinsipptegning

Plan, snitt og rørdelsliste

Norconsult	Oppdragsnummer 52101208	Tegningsnummer A3 - 8	Revisjon
------------	----------------------------	--------------------------	----------