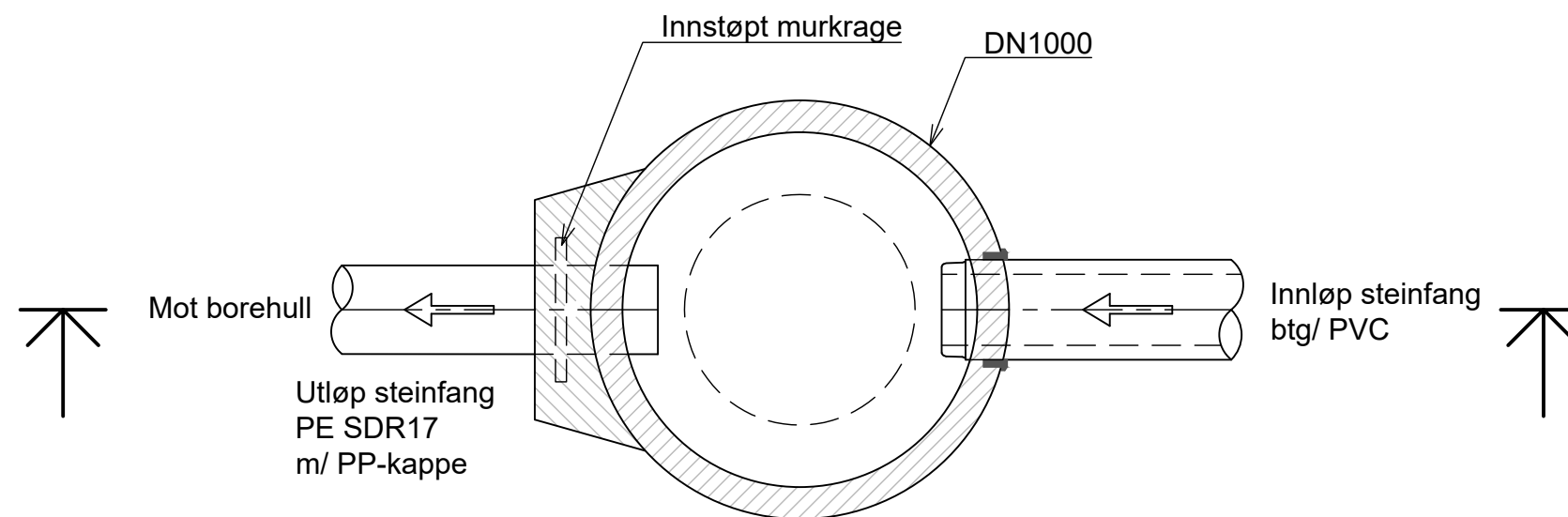
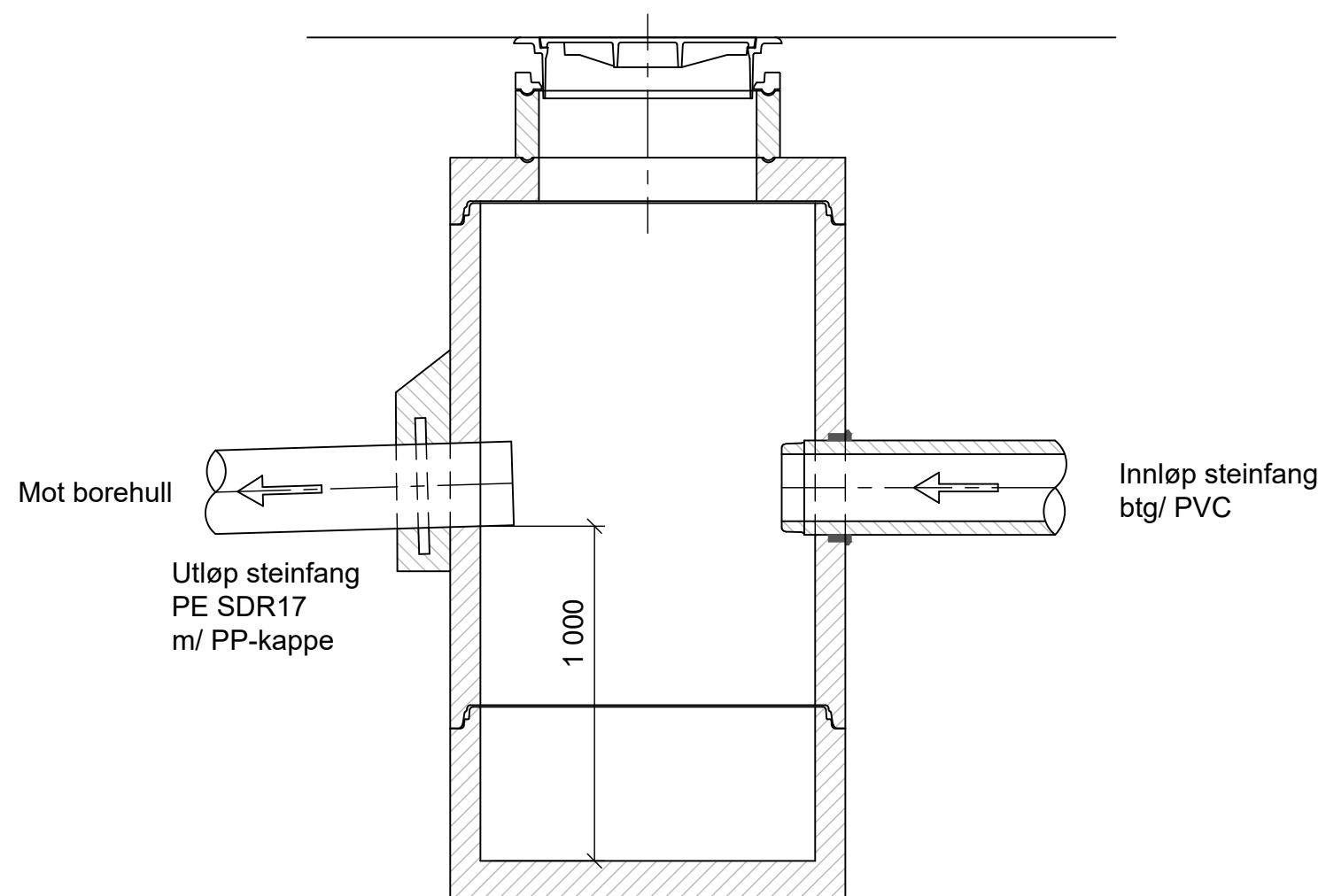


MERKNADER

Ved borehull med lengde over 80 meter, kreves det i tillegg til steinfang en egen spylekum/ pluggkjøringskum.



Plan



Snitt

2021-03-26		MKn	JKLud	JKLud	
Rev.	Dato	Beskrivelse	Utarbeidet	Fagkontroll	Godkjent

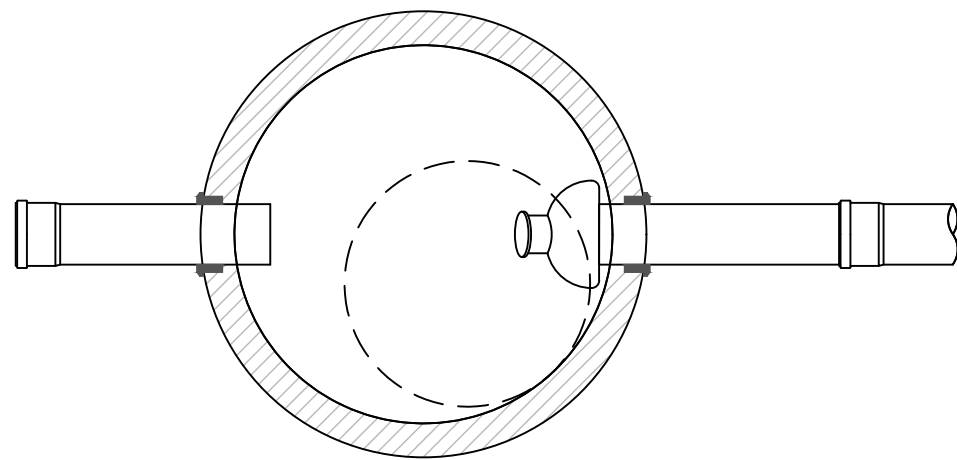
Dette dokumentet er utarbeidet av Norconsult AS som del av det oppdraget som fremgår nedenfor. Opphavsretten tilhører Norconsult AS. Dokumentet må bare benyttes til det formål som oppdragsvåren beskriver, og må ikke kopieres eller gjøres tilgjengelig på annen måte eller i større utstrekning enn formålet tilsier.

	Askøy kommune	Målestokk (gjelder A3)
		1:20

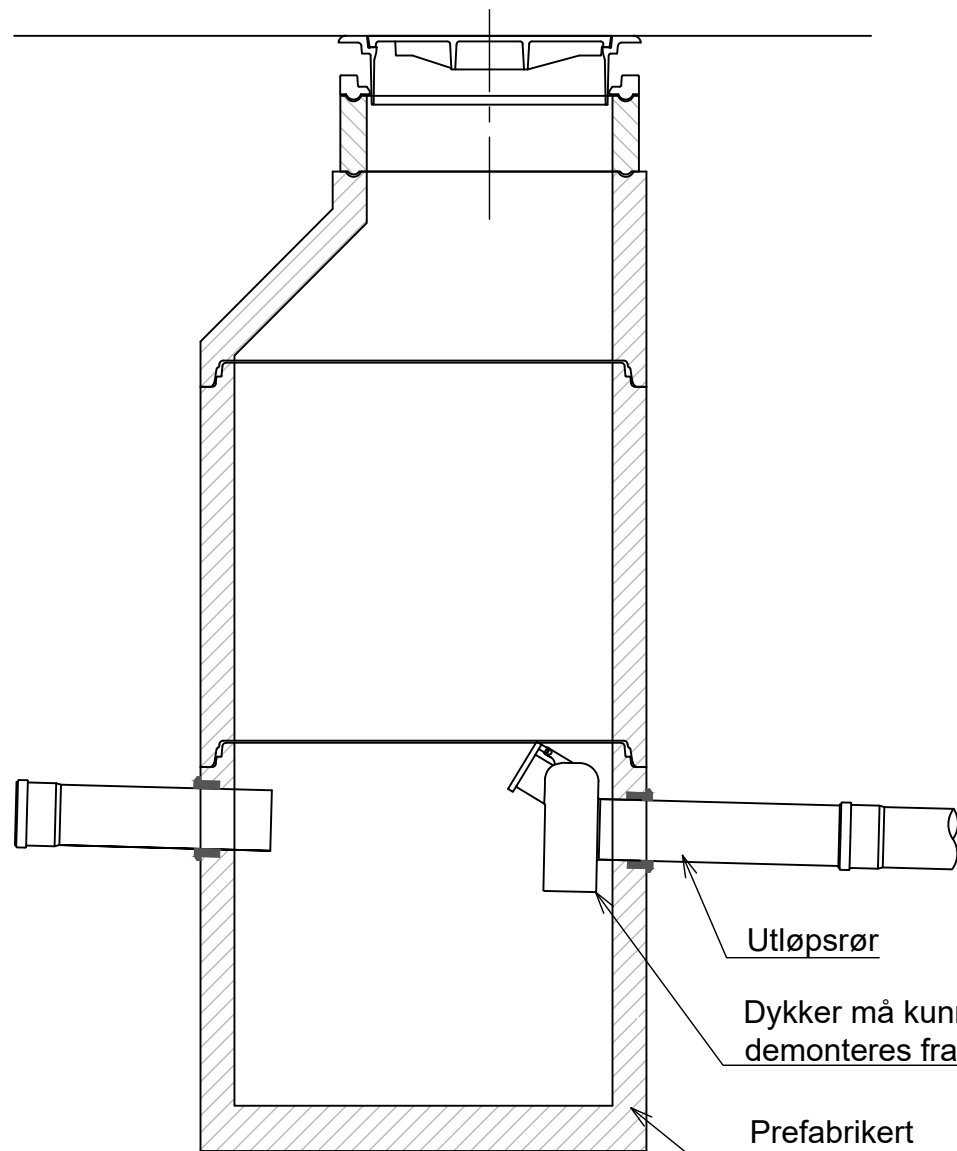
Vedlegg A4-1
Steinfang før borehull
Prinsipptegning

	Oppdragsnummer	Tegningsnummer	Revisjon
	52101208	A4-1	

VED UTBYGGING



Plan



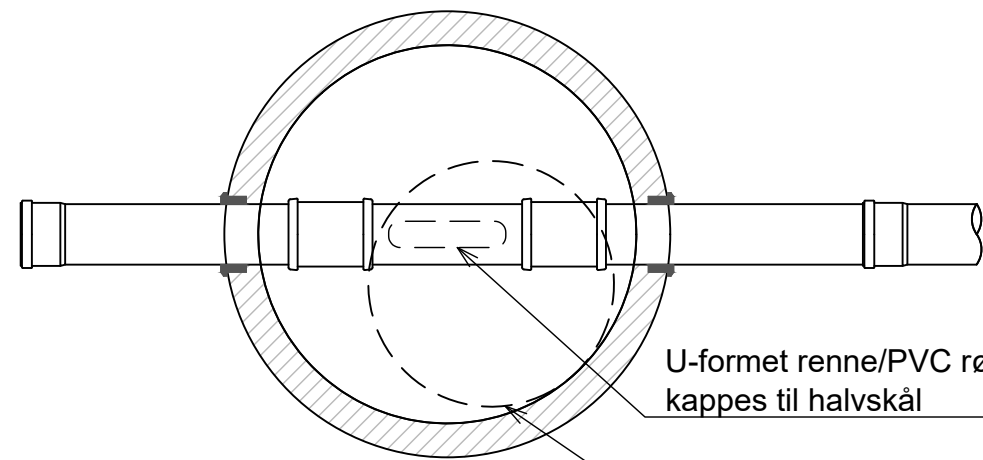
Snitt

Utløpsrør

Dykker må kunne demonteres fra innside kum

Prefabriert bunnseksjon

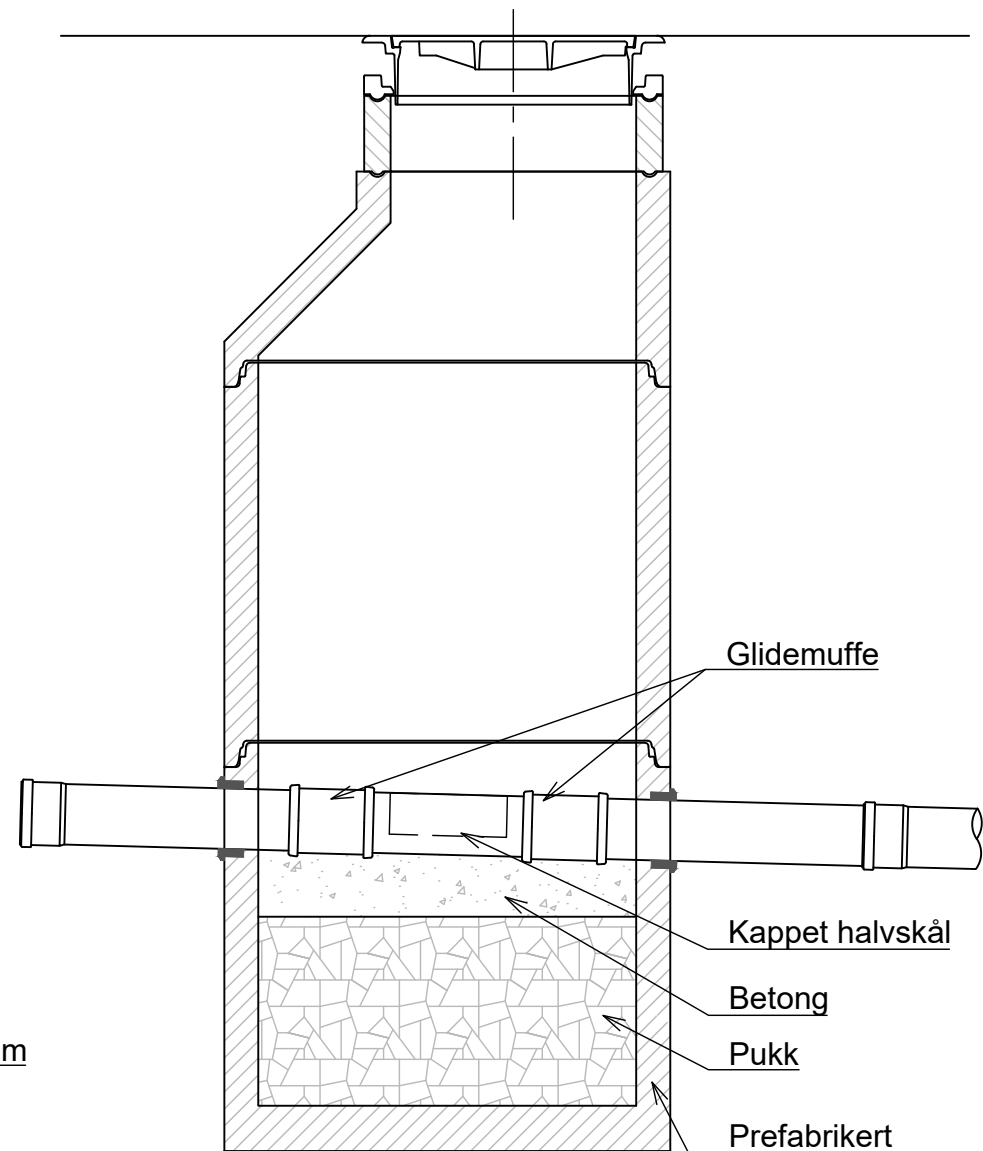
ETTER UTBYGGING



Plan

U-formet renne/PVC rør kappes til halvskaal

Mannhull



Snitt

Glidemuffe

Kappet halvskaal

Betong

Pukk

Prefabriert bunnseksjon

MERKNAD

Sand- og steinfangskum etableres der det nye ledningsnettet knyttes til det eksisterende nett.

Rev.	Dato	Beskrivelse	MKn	JKLud	JKLud
			Utarbeidet	Fagkontroll	Godkjent

Dette dokumentet er utarbeidet av Norconsult AS som del av det oppdraget som fremgår nedenfor. Opphavsretten tilhører Norconsult AS. Dokumentet må bare benyttes til det formål som oppdragsvåren beskriver, og må ikke kopieres eller gjøres tilgjengelig på annen måte eller i større utstrekning enn formålet tilsier.

Askøy kommune		Målestokk (gjelder A3)
		1:20

Vedlegg A4 - 2
Midlertidig steinfang ved utbygging og driftsfase

Norconsult	Oppdragsnummer	Tegningsnummer	Revisjon
	52101208	A4 - 2	