

Formål

Å opprettholde et oppdatert ledningskartverk med tilstrekkelig nøyaktighet.

Virkeområde

Denne instruks gjelder alle anlegg (også utskiftings- og omleggingsarbeider) der kommunen eller Glitrevannverket skal motta innmålingsdata. For private stikkledninger kan enklere metoder aksepteres i henhold til kommunens krav til private sanitæranlegg. Instruksen må oppfylles før ledningsanlegget overtas.

Innmåling

Koordinater skal måles inn og leveres i kommunens til enhver tid gjeldende koordinatsystem. Per mai 2011 gjelder nedenstående tabell.

Kommune	Koordinatsystem
GVD-kommuner og Glitrevannverket	EUREF89 UTM sone 32

Det må av dokumentasjonen fremgå hvem som har utført innmålingen, hvilket utstyr som ble benyttet og evt. hvilke fastmerker som ble brukt som grunnlagspunkt.

Målemetode og nøyaktighet


Målemetode: Det skal måles i åpen grøft med instrumentet direkte på punktet.

Andre metoder, eller å sløyfe innmåling av enkeltpunkter, kan unntaksvis benyttes under spesielle forhold, men dette må avtales på forhånd og dokumenteres for hvert enkelt punkt det gjelder.

Krav til nøyaktighet:

Avvik i koordinat (x, y): < 0.20 m
Avvik i høyde (z): < 0.05 m

Punkttetthet: Der ledningene ligger i kurve, skal målingen foretas slik at en rett linje mellom punktene ikke avviker mer enn 0,5 m fra kurven. Avstanden mellom to innmålte punkter på en ledning skal ikke overstige 75 m målt langs ledningen.

	Instruks for innmåling og dokumentasjon av VA-anlegg	Vedlegg 1
		Utarbeidet: mai 2011

Innmåling av punkter (hva som skal måles):

Alle punkter i VA-ledningsnettet som er beskrevet nedenfor, skal være innmålt i x, y og z koordinater. Vedlagte figurer illustrerer de mest vanlige punktene som skal måles inn.

Punkter på ledningstrasè (nedgravde punkter):

Bend, Forankring, Gren/påkopling, Kryss, Endepunkt /Ters, Overgang mellom ulike rørtyper og dimensjoner, Ut og inn av kum/sluk. Se også figurer.

Installasjonspunkter (synlige ved ferdig anlegg):

Kumløkk, Kryss, Slukrist, Overløpskant, Inntak, Utløp, Stoppekran, Stakekum. Se også figurer.

Kotehøyder (z-koord.) måles ved: (se også figurer)

Punkter på trykkledning : Utvendig topp rør. I kum registreres ledningshøyden ved største rørdiameter.

Punkter på selyfallsledning: Innvendig bunn rør. I kum registreres ledningshøyden (z) ved innløp og utløp. Der ledningen er gjennomgående kan innløp og utløp registreres med samme høyde midt i kum eller i stakeluke.

Kum : Topp senter kumløkk.

Sluk : Topp senter slukrist.

Pumpeledning er trykkledning og måles dermed på topp rør.

Trekkerør og Signalkabel måles som ledninger i kurve på topp trekkerør/kabel.

Varerør måles inn med endepunkter.

Eksisterende VA-ledninger som krysses skal måles inn med 2 punkter uavhengig av eier og bruksformål.

For **pumpestasjoner, basseng og renseanlegg** samt for **sjøledninger** og andre spesielle anlegg vil det for hvert anlegg bli fastsatt egne bestemmelser om dokumentasjon og innmåling.

Innlevering av data/koordinater

Innmålte data skal leveres digitalt i KOF og sosi-format. Koordinater skal fortrinnsvis kodes med SOSI temakoder.

Det skal lages sammenhengsfiler fra landmålingsprogram som viser linjer (all sammenheng) mellom punktene. Stikkledninger må også vises.

Nummerering av punkter skal skje i henhold til arbeids-/anbudsbeskrivelsens betegnelser der dette er gitt. Andre punkter nummereres fortløpende langs ledningstraseen som gjenspeiles hva som måles. (Eksempel punktnavn 160VL01. Der 160 er dimensjon og VL er type og 01 løpenr.).

Plott/kartskisse som viser linjer (all sammenheng) mellom punktene må vedlegges.

Ulike formater kan avtales spesielt.

Dokumentasjon av punkter:

Det skal til alle nedgravde punkter på offentlig nett (avløpsbend kan unntas) leveres digitalt foto på JPG-format av høy kvalitet og bildebredde på minimum 1600 punkter. Foto leveres nummerert i henhold til nummerering av innmålte punkter og merket med dato og klokkeslett.

Foto av punktene tas slik at sammenkoblinger og situasjon vises best mulig, men helst med topp foto mot nord og ikke helt inntil punktene (ta med litt oversikt). Flere punkter kan med fordel dokumenteres på samme foto og da særlig ved påkoblinger av stikkledninger.

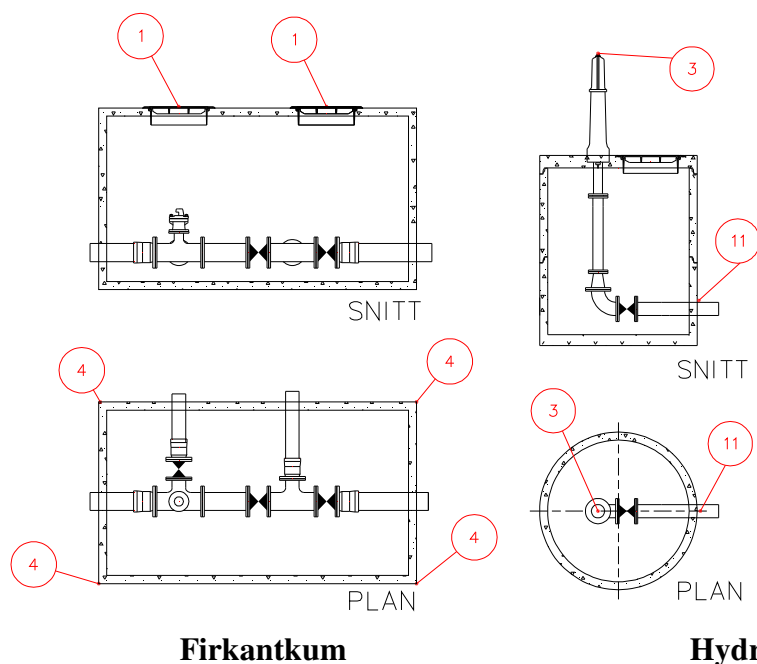
Det skal leveres dokumentasjon til innmålte punkter som vist i vedlagt beskrivelse. Bruk av kumskisse og mal for dokumentasjon av punkter varierer for hver kommune. Skisser og annen dokumentasjon på andre forhold leveres inn etter behov og avtale.

De mest vanlige innmålingspunktene:

Figurene er brukt og revidert med tillatelse fra Bergen kommune.

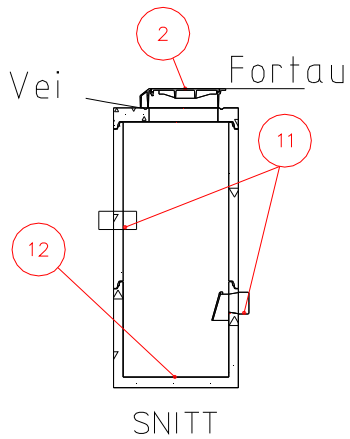
Forklaring til punkter på figureksempelr.

POS.nr.	MERKNAD	KOORDINAT TYPE	SOSI kode
1	x,y,z topp senter lokk	KUM	8250
2	x,y,z topp senter slukrist	SLS, SLU	8253
3	x,y,z topp hydrant	HYD	8254
4	x,y,z utvendig hjørne firkantet kum		
5	x,y,z senter ledningskryss z målt på topp ledning (ikke topp ventil)	KUM	8255
6	x,y,z knekk i muffe.	TRS	8278
7	x,y,z på horisontalbend.	TRS	8278
8	x,y,z på vertikalbend.	TRS	8278
9	x,y,z på T-rør/gren	GRN	8255
10	x,y,z overgang dimensjon eller materiale		
11	x,y,z på ut-/innløp i kum	TRS	8278
12	z bunn sandfang		

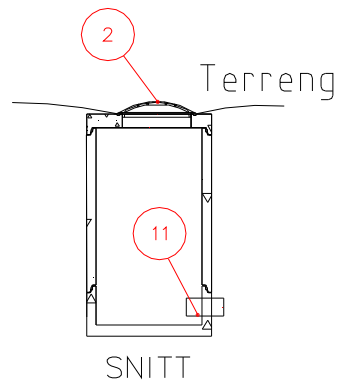


Firkantkum

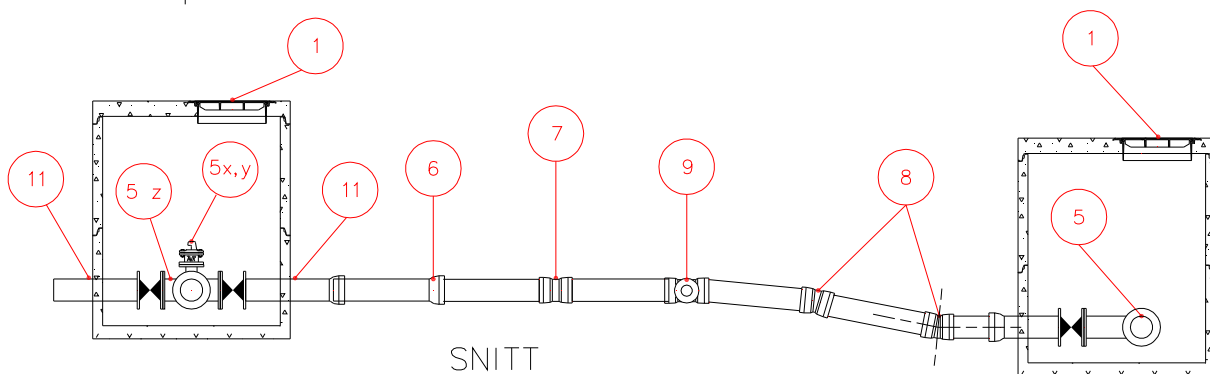
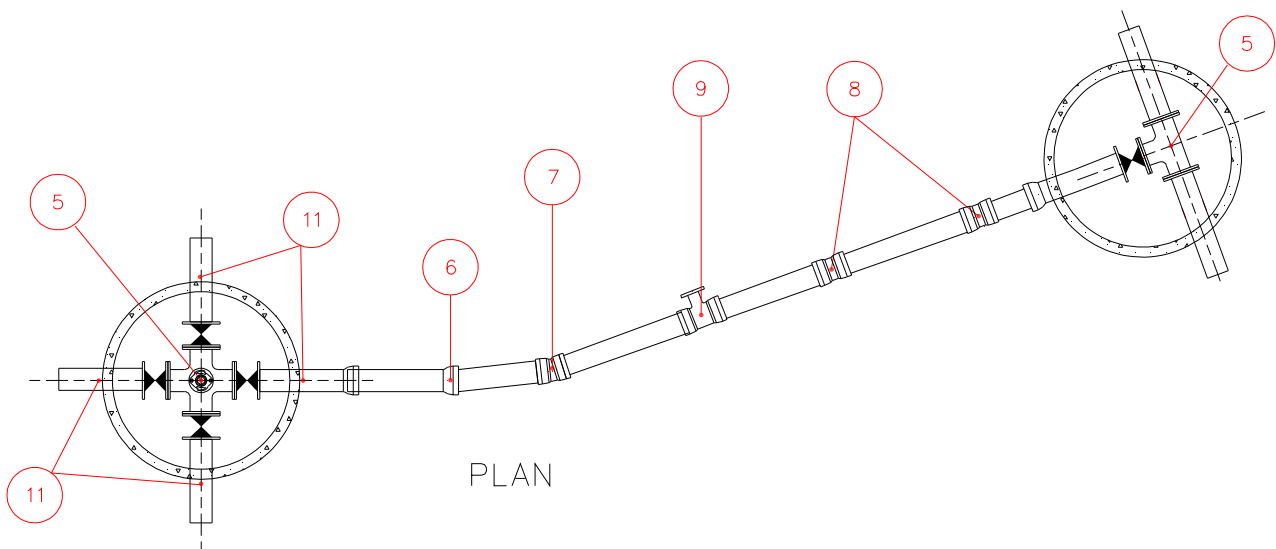
Hydrant



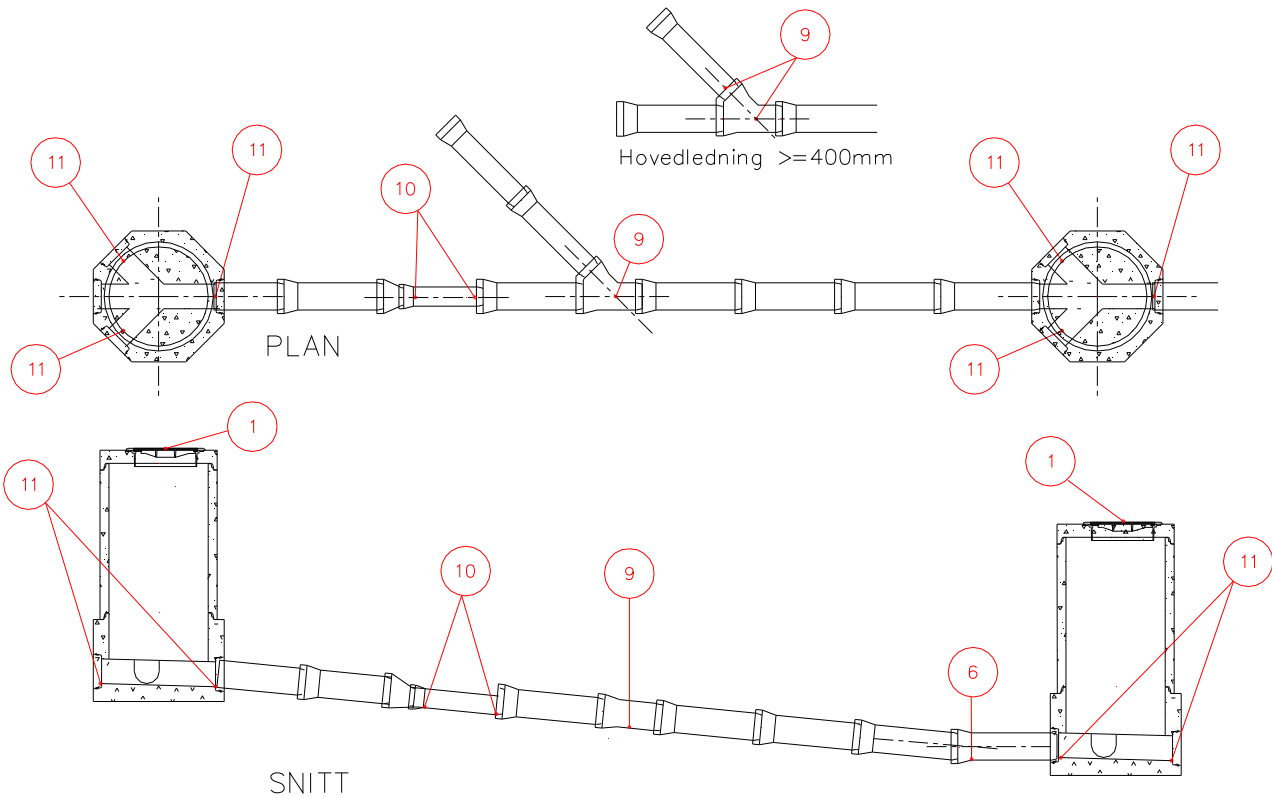
Sandfang med kjeftesluk



Bisluk/Hjelpesluk med kuppelrist



Vannledning (trykkledning) og kum. Z=Topp utvendig ledning.



Avløpsledning (selvføllsledning) og kum. Z=Bunn innvendig ledning.