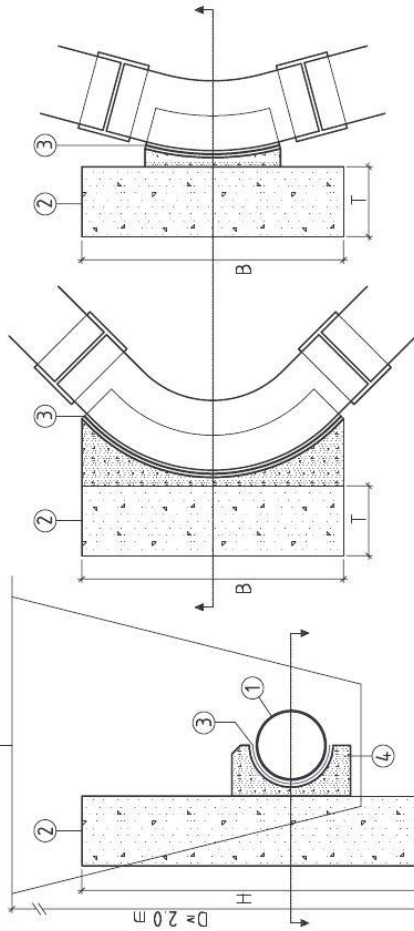


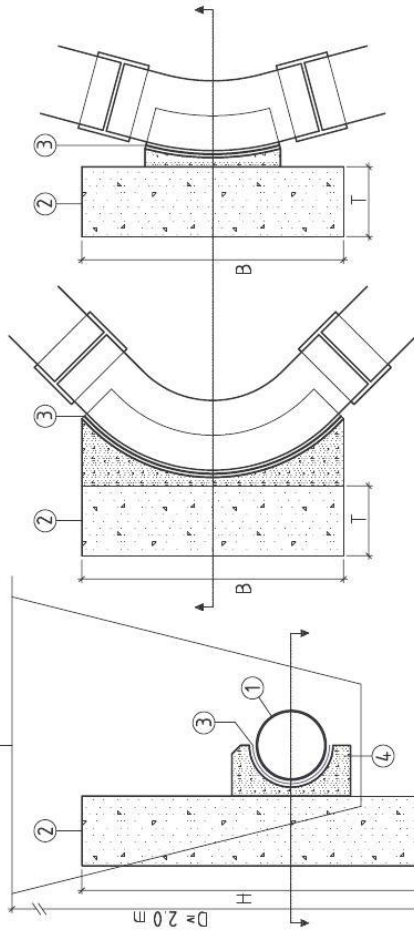
Vedlegg 3

Forankring av bend – trykkledninger

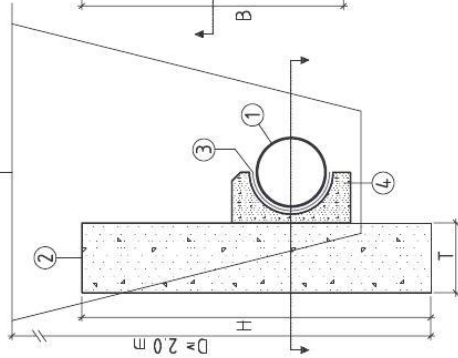
PLAN ALT.1



PLAN ALT.2



SNITT



GENERELT.

1. Trykkledning.
2. Forankringskloss.
3. Mellom betong og rør legges to lag asf.papp kval. A
4. Min. 10 cm betong over og under rør.
5. Alt. 1 for bend lengre enn B.
Alt. 2 for bend kortere enn B.

FORUTSETNINGER.

- a. Dimensjonerende trykk, prøvetrykk er 15 bar (150 m VS), tilsvarende driftstrykk på 10 bar (PN10). Ved andre trykk justeres anleggsflaten proporsjonalt.
- b. Dybden fra ferring til underkant av forankring er min. 2 m.
- c. Tillatt jordtrykk er 100 kN/m², dvs. normal leire eller grus.
– ved fast leire, pukk eller komprimert grus kan anleggsflaten reduseres til 2/3.
– ved bløt leire eller silt skal anleggsflaten fordobles.
- d. Ved små anleggsflater (700 x 700)mm kan forankringen forenkles ved at det støpes direkte mot grøfteveggen.
– ved de minste anleggsflatene vil armering være nødvendig.
- e. Rørbend må kunne tas ut av forankring uten meising i betongen.
- f. Tilbakefylling gjøres før trykkprøving.

NØDVENDIG ANLEGGSFILATE VED RETNINGSFORANDRINGER.

RØR ND mm	Grader avvikling i bend:					
	11 H X B mm	22 H X B mm	30 H X B mm	45 H X B mm	60 H X B mm	90 H X B mm
100				400 x 350	400 x 400	500 x 500
150			450 x 400	500 x 500	600 x 600	800 x 600
200		500 x 450	600 x 500	700 x 650	800 x 700	1000 x 800
250		700 x 500	700 x 650	900 x 750	1000 x 900	1200 x 1000
300	600 x 400	800 x 600	800 x 800	1000 x 1000	1200 x 1200	1500 x 1200
400	800 x 500	1000 x 850	1100 x 1000	1300 x 1300	1600 x 1400	2000 x 1500
500	900 x 700	1300 x 1000	1400 x 1300	1600 x 1600	1800 x 1800	2400 x 2000
600	1100 x 800	1500 x 1200	1600 x 1600	1900 x 1900	2200 x 2200	2800 x 2400

NB! Ved bruk av flexi-bend 0-51 grader, skal ant flaten for 60 grader benyttes.
Ved bruk av flexi-bend 44-90 grader, skal ant flaten for 90 grader benyttes.

Ved ND≥400mm bør det lages egne form- og armeringstegninger for forankringsklossene

PLATETYKKELSE OG ARMERING

Maks. dim. B x H mm	Tykkelse		Armering Ks 40 Kryssarm.
	T	mm	
700 x 700	150	Ø 10 C/C 250	
1000 x 1000	200	Ø 10 C/C 200	
1300 x 1300	250	Ø 10 C/C 150	
1600 x 1600	300	Ø 12 C/C 180	
1900 x 1900	350	Ø 12 C/C 150	
2200 x 2200	400	Ø 16 C/C 200	

NB! –Tabellene gjelder for driftstrykk 10 bar.

Ved andre trykk justeres anleggsflaten proporsjonalt.

–Ved bruk av prefabrikerte bend gjelder samme forutsetninger.