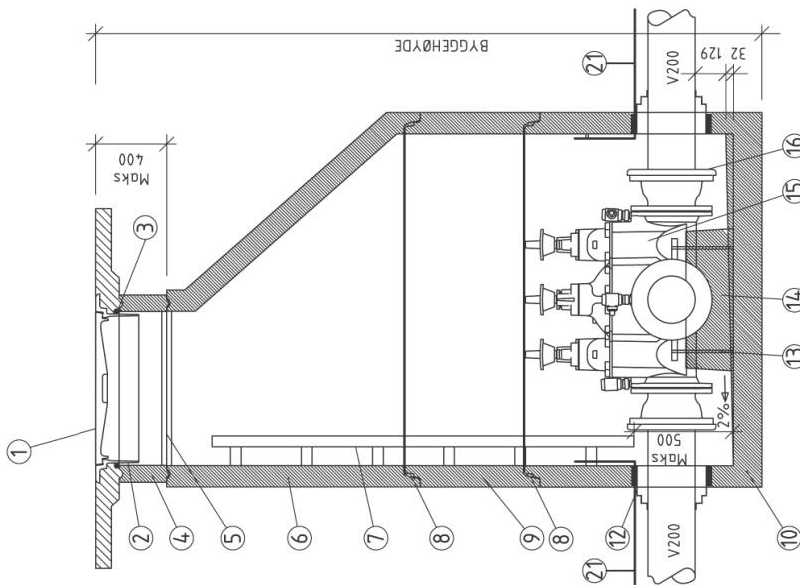


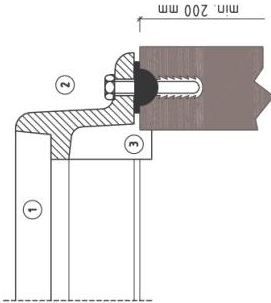
# Vedlegg 5

Typisk vannkum:

## VANNKUM I VEG/GATE



## DETALJ VANNKUM UTENFOR VEG/GATE

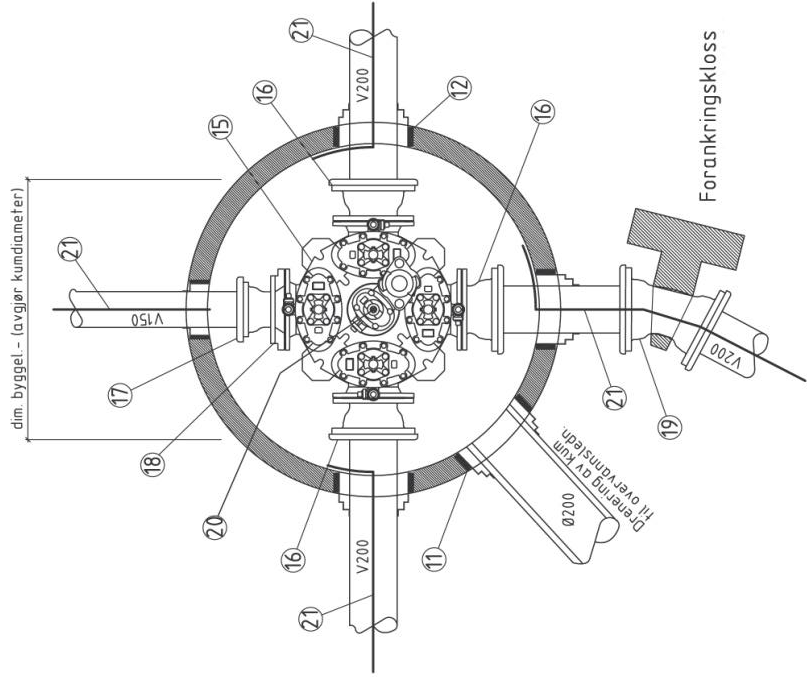


## MATERIALLISTE

KUMTYPE: VANNKUM				
Eks.: Diameter: Ø1600, høyde 2700 mm.				
POS.	BESKRIVELSE	DIM/TYPE mm	BYGGEH mm	ANT. stk
1	Lokk NS1992 GJS, selvlåsende, pakning, fettestøthull	Ø650	0	1
2	Ramme NS 1990 GJS med spalter	Ø650	100	1
3	CS-størring	Ø650	100	1
4	Justeringsring av plast, integrert støttekant	Ø650	0	1
5	AS-støttering m/Novalastikk pakn.	Ø650	1000	1
6	Kyegle	Ø1600		1
7	Srige, (H=Kumhøyde)	Alustar		1
8	Glidepakning	F116		1
9	Ring	Ø1600	500	1
10	Ring, bunn med innstøpt seigjern konsoll	Ø1600	1000	1
TOTAL BYGGEHØYDE				2700

ARMATURLISTE	BYGGEH mm
11 Pakning for belongrør	F910/AR DN200
12 Combipakning	F911
13 Festebolter for armatur	SIS 234.3
14 Konsoll i seigjern innstøpt	DN200
15 Ventilkrøss m/service ventiler og nøkkeltopp	2007200
16 Tyton flensmuffe - dukhilt	DN200
17 Tyton flensmuffe - dukhilt	DN200
18 Reduksjonsflens	DN200/150
19 Muffebånd, Tyton 11- 45	DN200
20 Evt brannventil stengbar type med nøkkeltopp	
21 Peilebånd, festes til vegg	Plast, stålkjerne
Alle bolter og muttere i syrefast stål, SIS 234.3	

NB! FLENSEDELER BENYTTES DER DET IKKE ER BEHOV FOR ALLE SLUSENE I KOMBIARMATURER OG FOR DIM >300MM



Kummer skal tilfredsstille kravene til NS 3125

