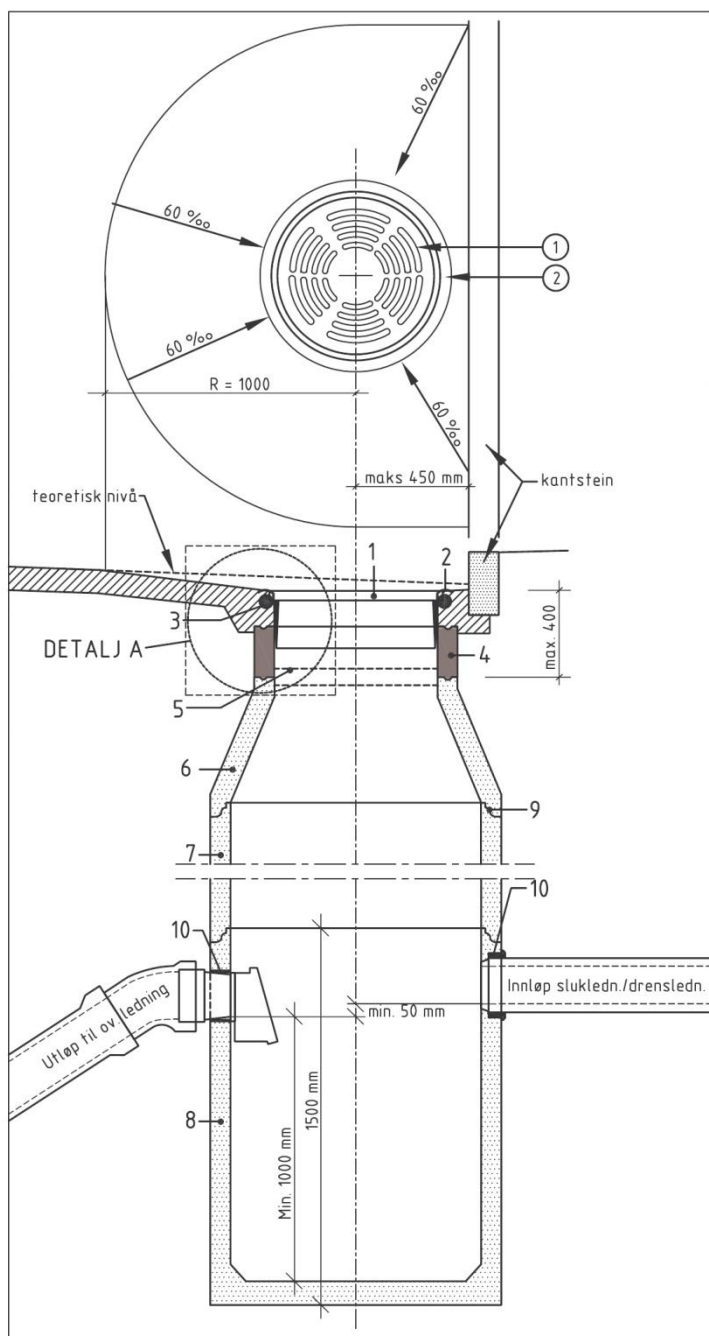


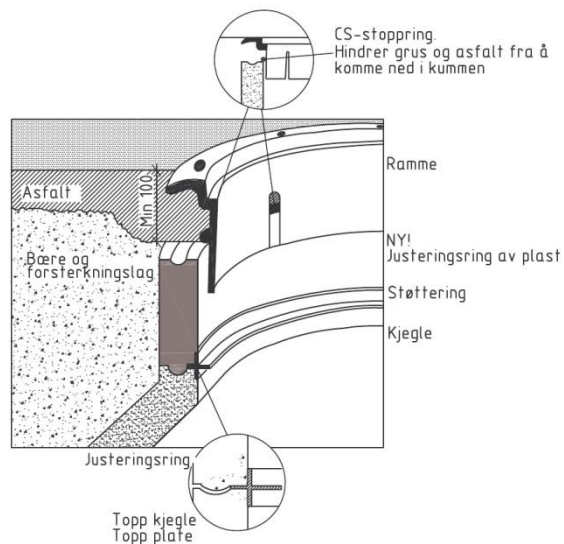
Vedlegg 8

Typisk sandfangkum i veg:



SANDFANGKUM I GATE

DETALJ A



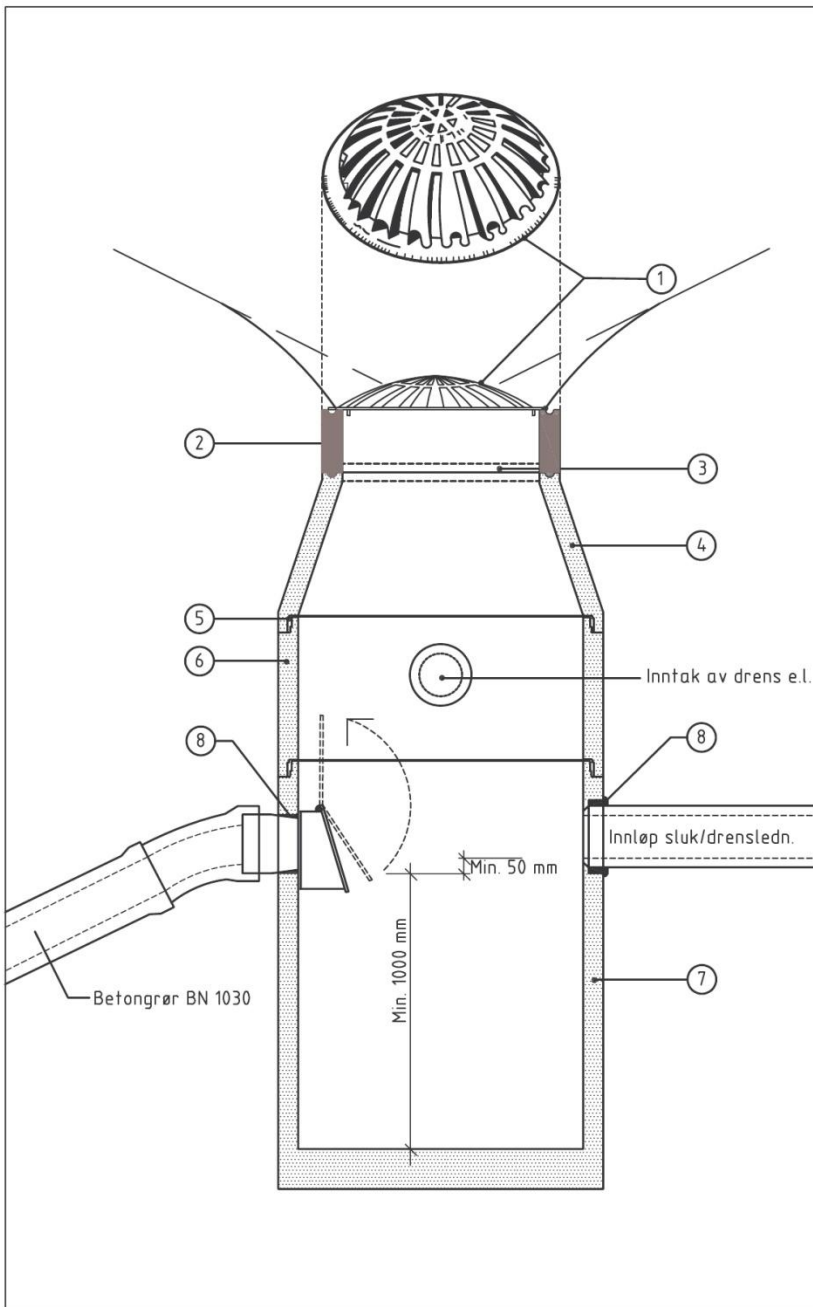
ARBEID utførelse/DELER

MATERIELLISTE: SANDFANGKUM GATE

KUMTYPE: SANDFANG VED KANTSTEIN				
Eksempel: Diameter Ø 1200, kumhøyde ca. 3200 (mm)				
POST	BESKRIVELSE	DIM./TYPE	ANT.	BYGGEH.
1	Ristløkk	NS 1995 GJS	1	0
2	Ramme	NS 1990 GJS	1	0
3	CS-stoppning	Ø 650	1	0
4	Justeringsring av plast	Ø 650/100	1	100
5	AS-støtting m/Novalastikk pakning	Ø 650	1	0
6	Kjegle	Ø 1200/500	1	500
7	Kumring	Ø 1200/1000	1	1000
8	Kumring med bunn og dykker (U-dykker U77/uni, pakning AR F910/160)	Ø 1200/1500	1	1500
9	Glidepakning	F 116	2	0
10	Pakning type F911 el. tilsv.			0
SUM BYGGEHØYDE:				3100

Typisk sandfangkum utenfor veg:

SANDFANGKUM MED HØY KUPPELRIST



MATERIELLISTE:

KUMTYPE: SANDFANG I VEGGRØFT				
Eksempel: Diameter Ø 1200 mm, kumhøyde 2900 mm				
POST	BESKRIVELSE	DIM./TYPE	ANTALL	BYGGEH.
1	Høy kuppelrist	Ø650 høy type	1	
2	Justeringsring av plast	Ø 650/100	1	100
3	AS støttering m/Novolastikk pakning	Ø 650	1	0
4	Kjele	Ø 1200/500	1	500
5	Glidepakning	F 116	1	0
6	Kumring	Ø 1200/500	1	500
7	Kumring med bunn og dykker dykker (U-dykker U77/UNI, pakning AR F910/160)	Ø 1200/1500	1	1500
8	Pakning type F911 el. tilsv.			0
SUM BYGGEHØYDE				2800