

POS.-LISTE.

Pos	Beskrivelse	Dim.	NT	Ant	Anmerking
1	Spareflens/flensemuffe			3	Strekkfast pakning vurderes.
2	Ventil-T/Kryss		10	1	Epoxy. Nøkkeltopp. Serviceventiler.
3	Brannventil	Ø 100	10	1	Avstengbar. 4" Storz.
4	Luffe-/vakumventil		10	1	
5	Mellomring		10	1	Sterk sluse med ratt.
6	Skjøtemuffe		10	1	

MERKNADER.

DIMENSJONERING AV PREFABRIKERT VANNKUMMER SKAL UTFØRES IHT. VA-MILJØBLAD NR 112. VENTILENE SKAL VÆRE H-LUKKET. DET SKAL BENYTTES FLEKSIBLE FLENSEMUFFER VED TILKOBLING TIL EKST. LEDNINGSNETT. DRENERING AV VANNVERKSKUMMER SKAL KOBLES TIL OVERVANNsledning/AF-LEDNING ELLER FØRES 6,0 METER NEDSTRØMS I GRØFT MED Ø 160 DV DREN.

TILBAKESLAGSVENTIL VURDERES. DET SKAL MONTERES TILBAKESLAGSVENTIL PÅ DRENERINGEN I SEPARAT KUM DER TILKOBLING ER TIL AF-LEDNING.

DET SKAL MONTERES MILJØLOKK OG BESKYTTELSESLOKK PÅ BRANNVENTILEN. DET SKAL MONTERES KUMSTIGE DER KUMMEN ER DYPERE ENN 1,80 METER. BOLTENE SKAL DEKKE FULL MUTTER OG MAKS UTSTIKK PÅ UTSIDEN AV MUTTER SKAL VÆRE 5 MM. DET SKAL BENYTTES GALV. RUND SKIVE MOT EPOXYBELEGG. UNDER KOTE 3 SETTES KRAV TIL SYREFASTE BOLTER OG INNFESTNINGER. DET MÅ PASSES PÅ SPESIELT AT DISSE ER NS-GODKJENTE IFT STYRKEKRAV FOR ARMATUR OG KUM. DERSOM DET FOR DET AKTUELLE ANLEGGET IKKE ER MULIG Å FÅ TIL KAN ANDRE, TILSVARENDE ELLER BEDRE LØSNINGER AKSEPTERES.

KUMANVISNING SKILT SKAL MONTERES. PLASSERING SKAL AVTALES MED KOMMUNEN. DET SKAL BENYTTES SAMME TYPE FLENSEMUFFER/SPAREFLENSER I KUM HVIS IKKE ANNET AVTALES MED KOMMUNEN.

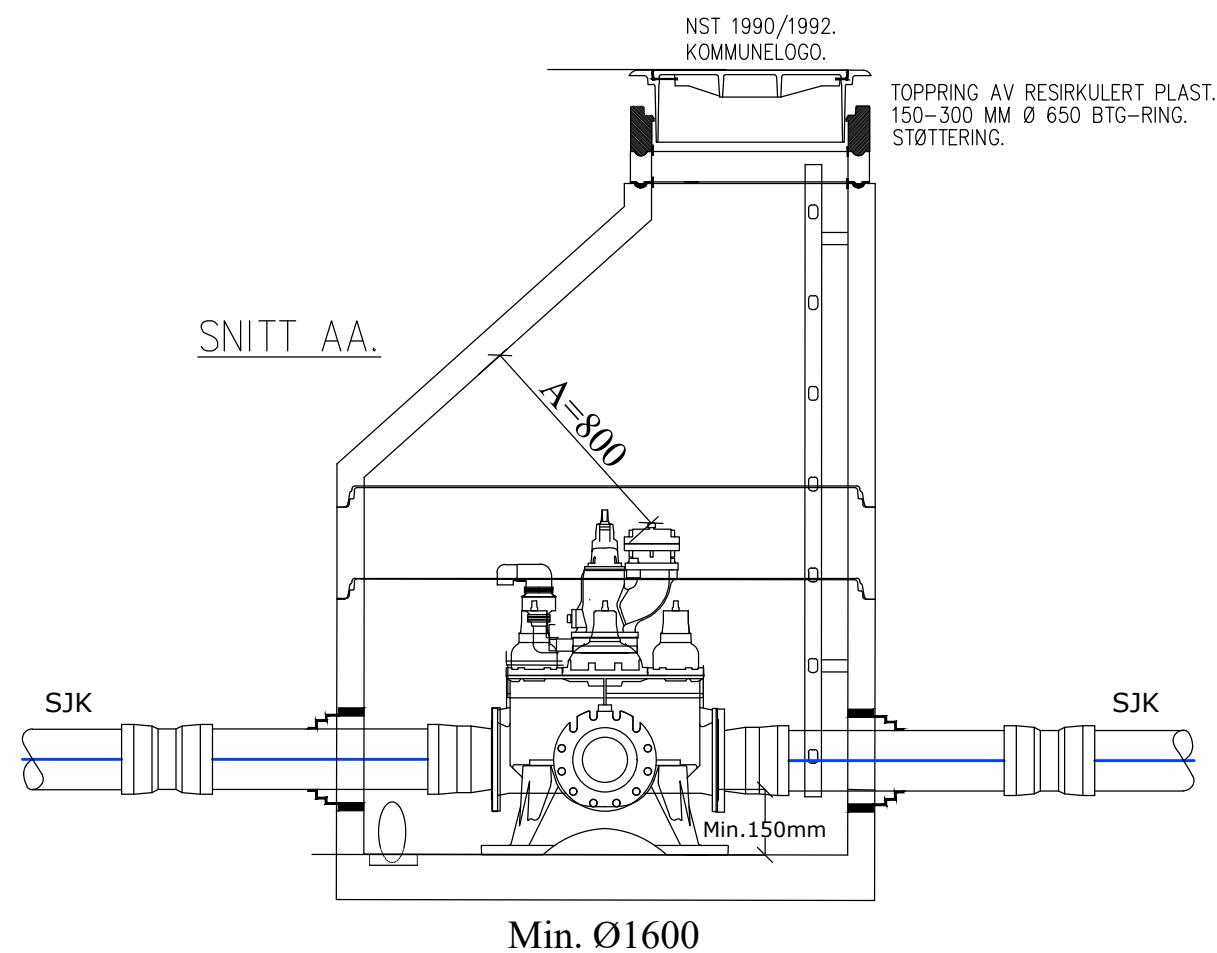
LUFTE-/VAKUMVENTIL SKAL DIMENSJONERES FOR RØRDIMENSJON OG TRYKK.

MONTERING AV KUMSTIGE VURDERES I DYPE KUMMER. AVKLARES MED KOMMUNEN.

HENVISNING TIL NS3420, VA/MILJØ-BLAD, TEKSTDEL I KOMMUNENS VA-RETNINGSLINJER OG DETALJ-PLANER FOR DE ENKELTE ANLEGG.

DR. = DRENERING.

LV. = LUFTE-/VAKUMVENTIL.



 TØNSBERG KOMMUNE	Tegn.dato: 16.02.2022
	Rev.dato:
	Sign.: VA-CONSULT AS
	Målestokk.: 1:25 (A3)
VANNKUM	Tegn.nr 501