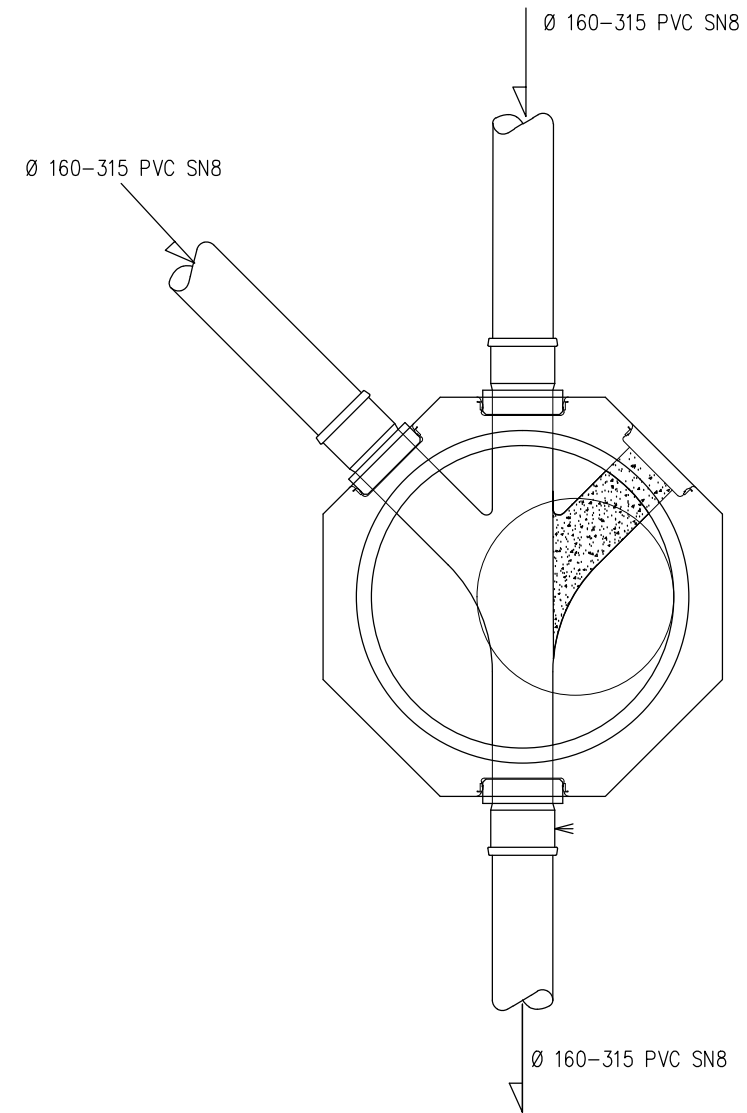
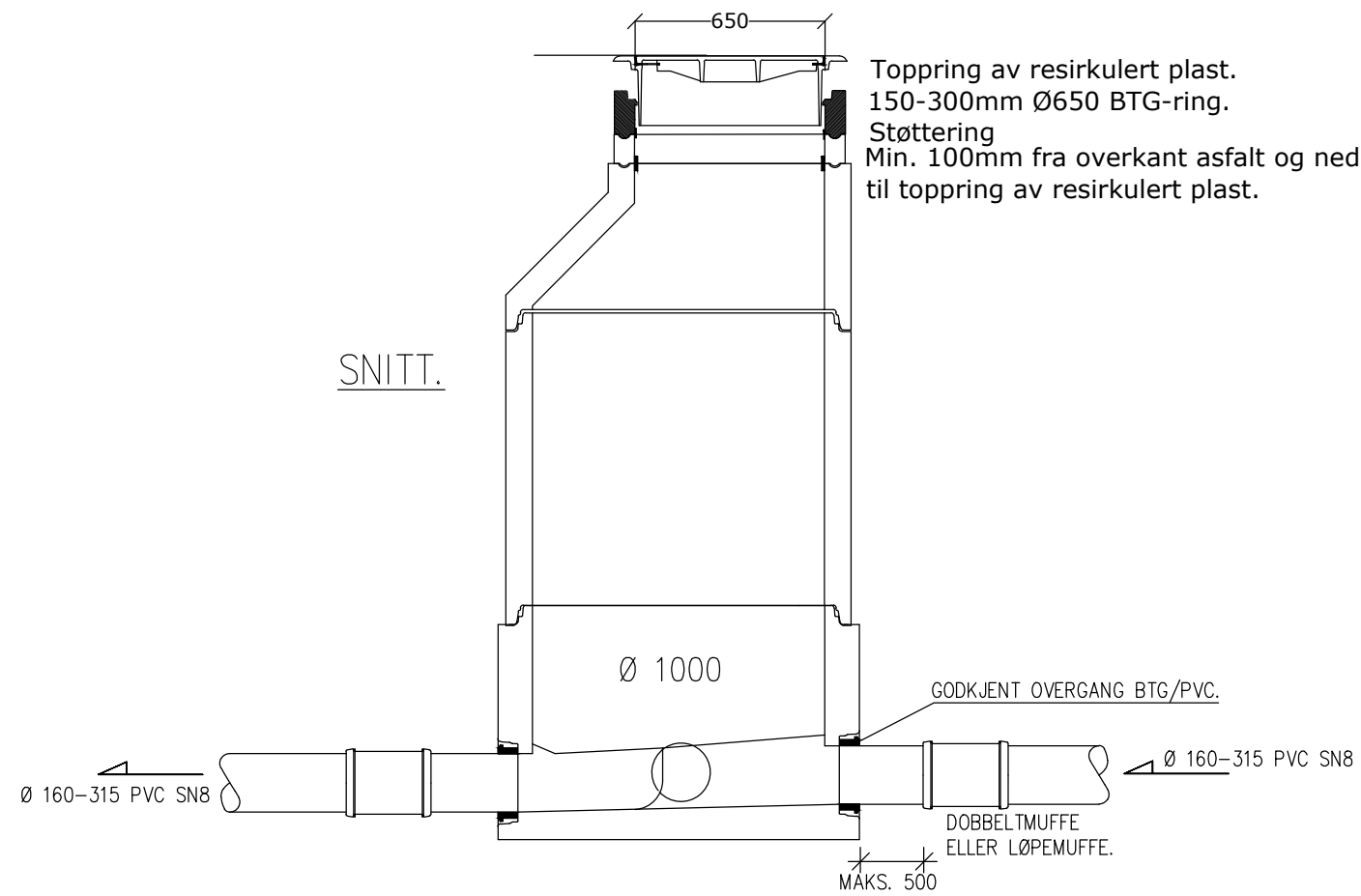


NST 1990/1992.
Kommunelogo.



MERKNADER.

MONTERING AV KUMSTIGE VURDERES I DYPE KUMMER. AVKLARES MED KOMMUNEN.
SEPARATE KUMMER TIL SP OG OV KAN BYGGES MED STANDARD BETONG
BUNNSEKSJONER.
NÅR DET LEGGES SP- OG OV-LEDNINGER I PVC SKAL DET MONTERES
GODKJENT OVERGANG I KUMVEGG.
HENVISNING TIL NS3420, VA/MILJØ-BLAD, TEKSTDEL I KOMMUNENS VA-
RETNINGSLINJER OG DETALJPLANER FOR DE ENKELTE ANLEGG.



SEPARAT SP-OG OV- KUM I BETONG

Tegn.dato: 16.02.2022

Rev .dato:

Sign.: VA-CONSULT AS

Målestokk.: 1:25 (A3)

Tegn.nr

601