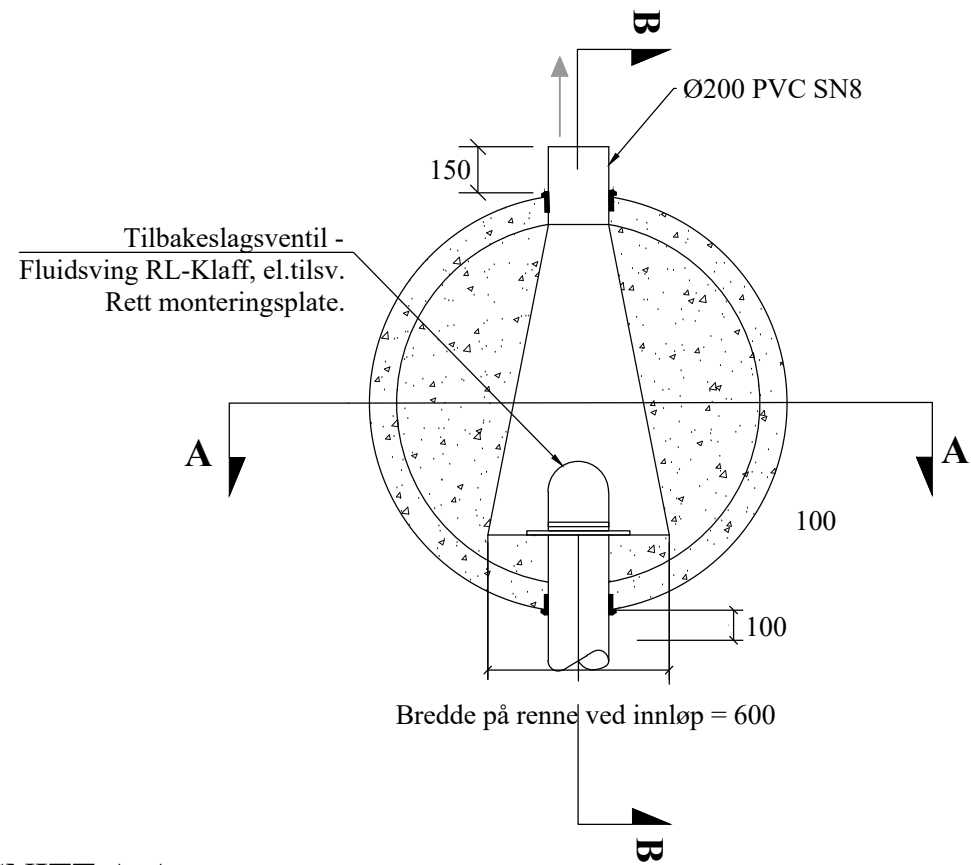
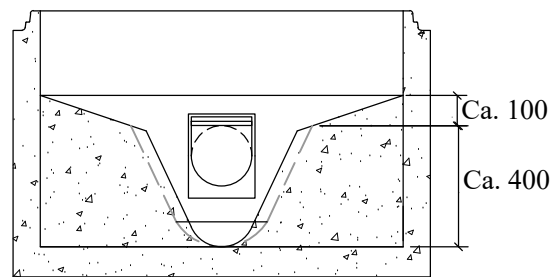


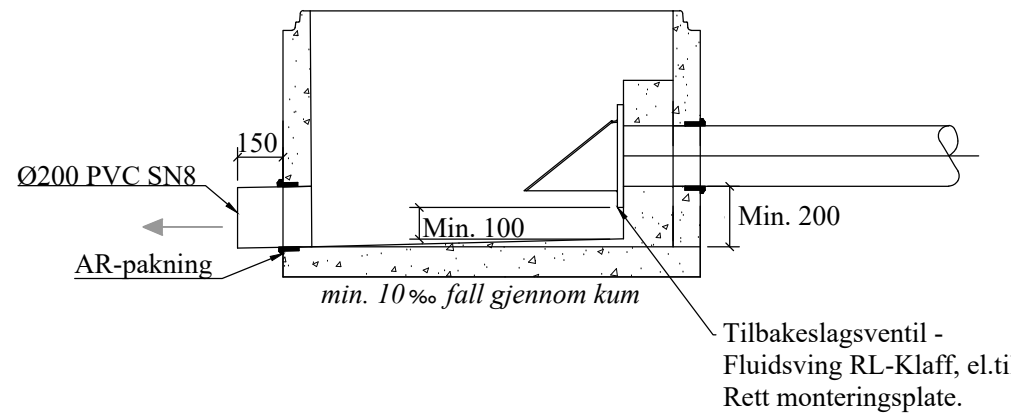
**PLAN**  
Kt. høyde > 1,5m)



**SNITT A-A**  
Bunnseksjon Ø1200 x 880 (H)

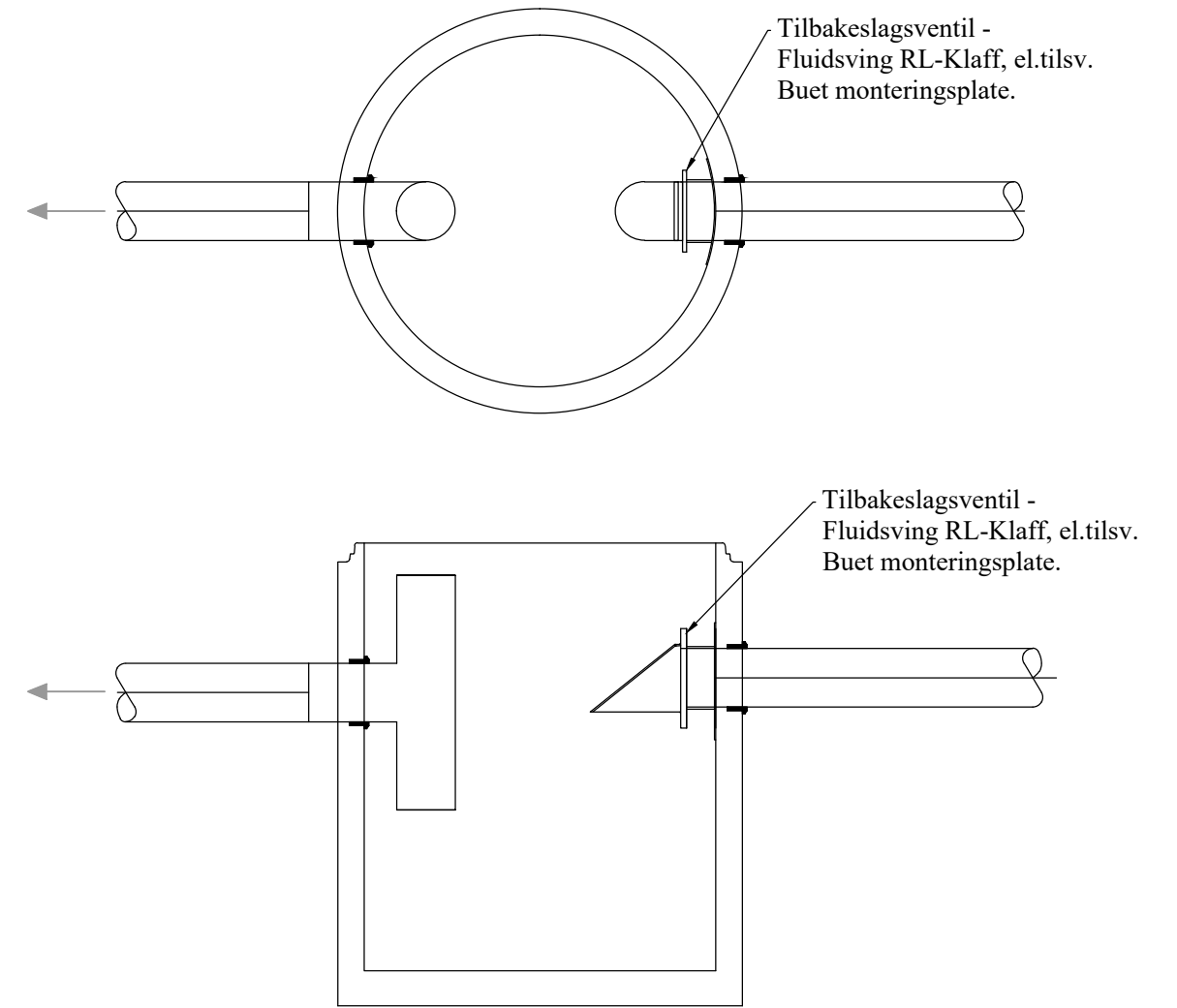


**SNITT B-B**  
Bunnseksjon Ø1200 x 880 (H)



NB: Prinsipptegningen er for Ø200, for andre dimensjoner må tegningen justeres.

**PLAN**  
Kt. høyde < 1,5m



NB: Prinsipptegningen er for Ø200, for andre dimensjoner må tegningen justeres.