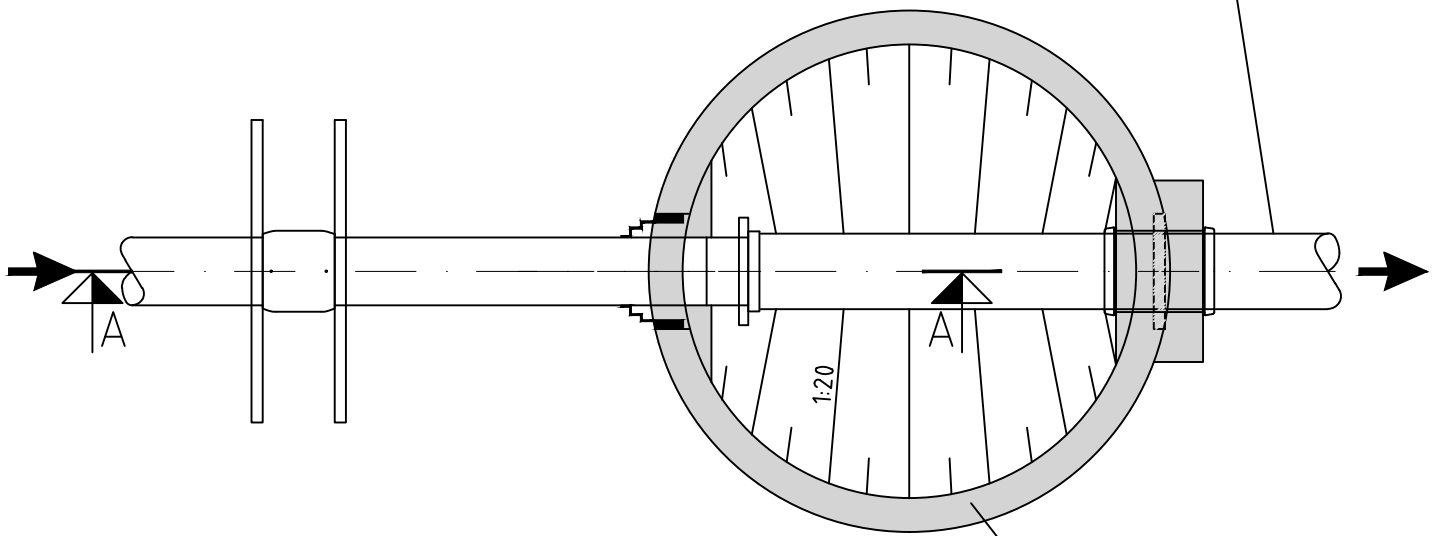
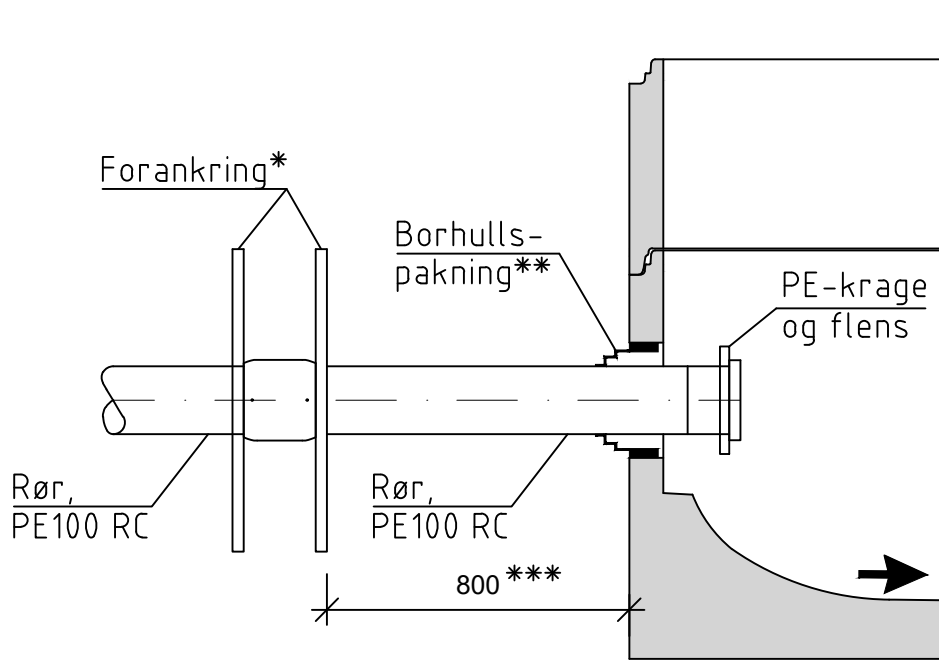


15-20 meter med ikke-korrosive selvføllsrør (PVC-rør, epoksybelagte betongrør eller SR-betongrør).



Epoksybelagt betong eller SR-betong



Snitt A-A

*Forankring dimensjonert for opptredende krefter. Utføres fortrinnsvis med PE-plater på hver side av elektromuffe.

**Egnet pakning tilpasset rørdimensjon: Combipakning F911 eller AR-pakning F910.

***Avstand kan reduseres dersom man kan dokumentere nødvendig avstand for komprimering.



DRAMMEN KOMMUNE

Endekum for pumpeledning

Tegn.dato: September 2010

Rev. dato: September 2022

Sign.: CR / EA

Målestokk: 1:20

Vedlegg 3.35

(VA-29C)