



TEKNISK VA-NORM

HOVEDLEDNINGSNETTET
KUMMER
Sandfangkum m/bisluk.

Vedlegg kap 7.17

Side: 1 av 2

Utarbeidet av: HJH / AH

Dato: 23.03.01

Revidert: 29.11.22

HENSIKT:

Fange opp og lede vekk overvann fra terreng og grøfter på en effektiv og hensiktsmessig måte.

SANDFANGKUM:

Overvann fra terreng og veg-grøfter samles i bisluk og føres vai sandfangskum til overvannsledning (OV). Maks 3 bisluk pr sandfang. Det benyttes fortrinnsvis Ø 160 PVC fra bisluk til Sandfang og Ø200 PVC fra sandfang til OV.

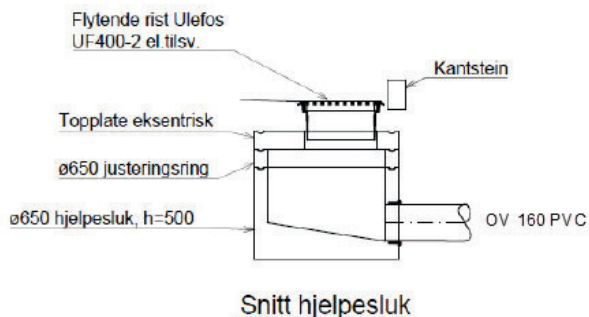
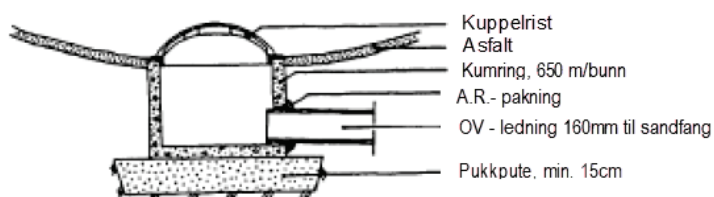
Sandfang plasseres fortrinnsvis i fortau eller utenfor vei og med tett lokk.

BISUK:

I åpne grøfter skal det, dersom plassforholdene tillater det, benyttes bisluk med kuppelrist, se nedenfor stående skisse. Slik utforming skal også benyttes ved innløp til stikkrenner.

Topp slukrist skal ligge 3 – 4 cm under ferdig asfalt og kanten på risten plasseres ca. 5 cm fra kantstein.

Type bisluk (kuppelrist, slukrist, kjeftsluk, etc.) avtales med Kommunalteknikk VA-ansvarlig.





TEKNISK VA-NORM

HOVEDLEDNINGSNETTET.
KUMMER.
Sandfangkum m/bisluk.

Vedlegg kap 7.17

Side: 2 av 2

Utarbeidet av: HJH / AH

Dato: 23.03.01

Revidert: 29.11.22

