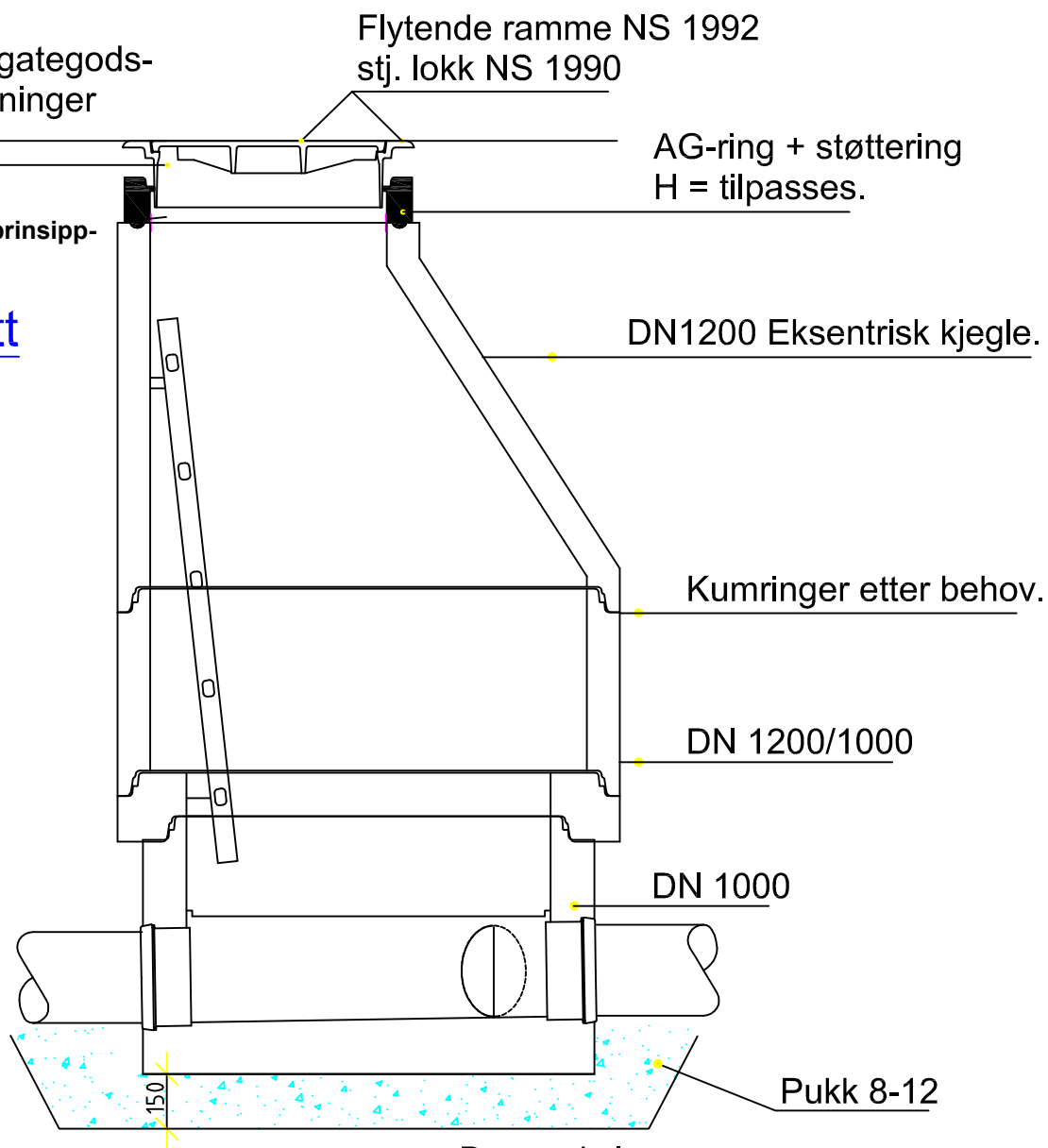


Bruk av nedstigningskummer (avløp) skal bare benyttes etter avtale med kommunen

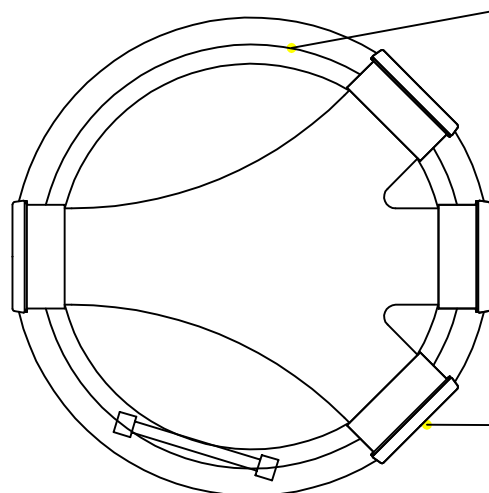
Ved asfaltering må gategods-
produsentens anvisninger
følges nøye.

Kumtopp monteres etter
vedlegg 5-10 Monteringsprinsipp-
Kumtopp

Forenklet snitt



Forenklet plan



Det benyttes dimensjonsovergang
der grenledning har mindre
dimensjon enn hovedløpet.



Lier kommune

Prefabrikkerte betongkummer

Vedlegg 4-13

Tegn.dato: Nov 2011

Rev. dato: