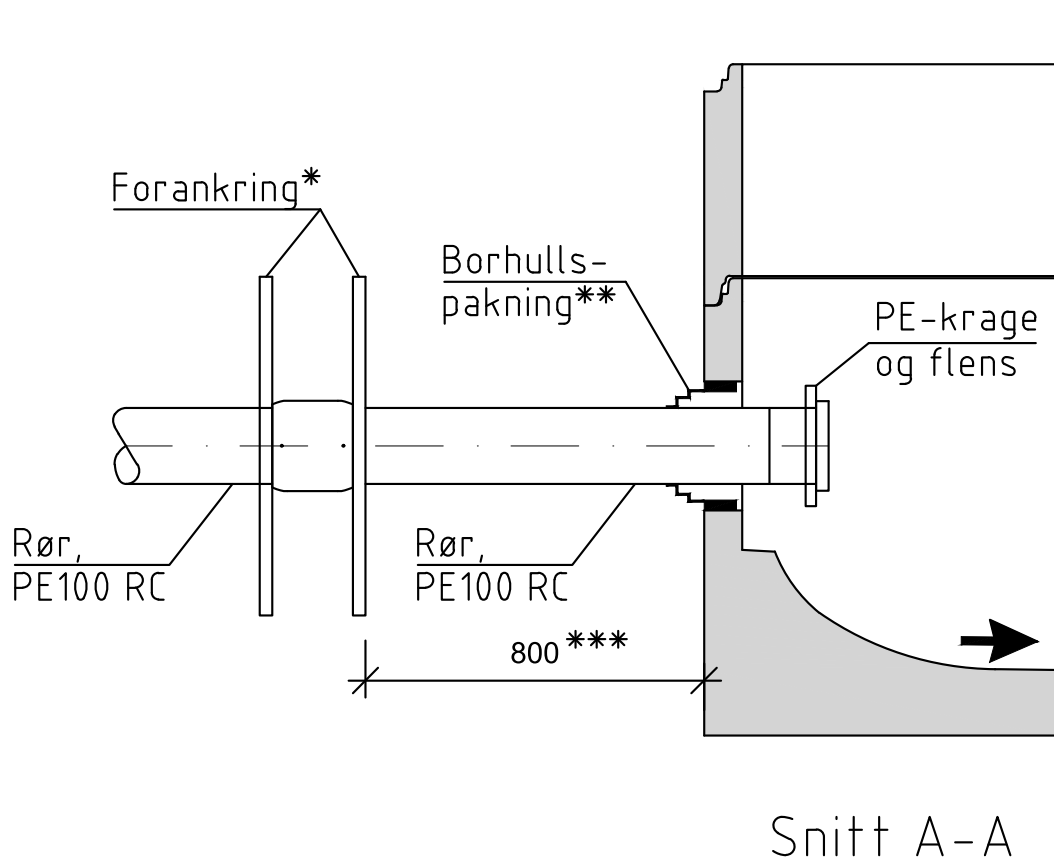
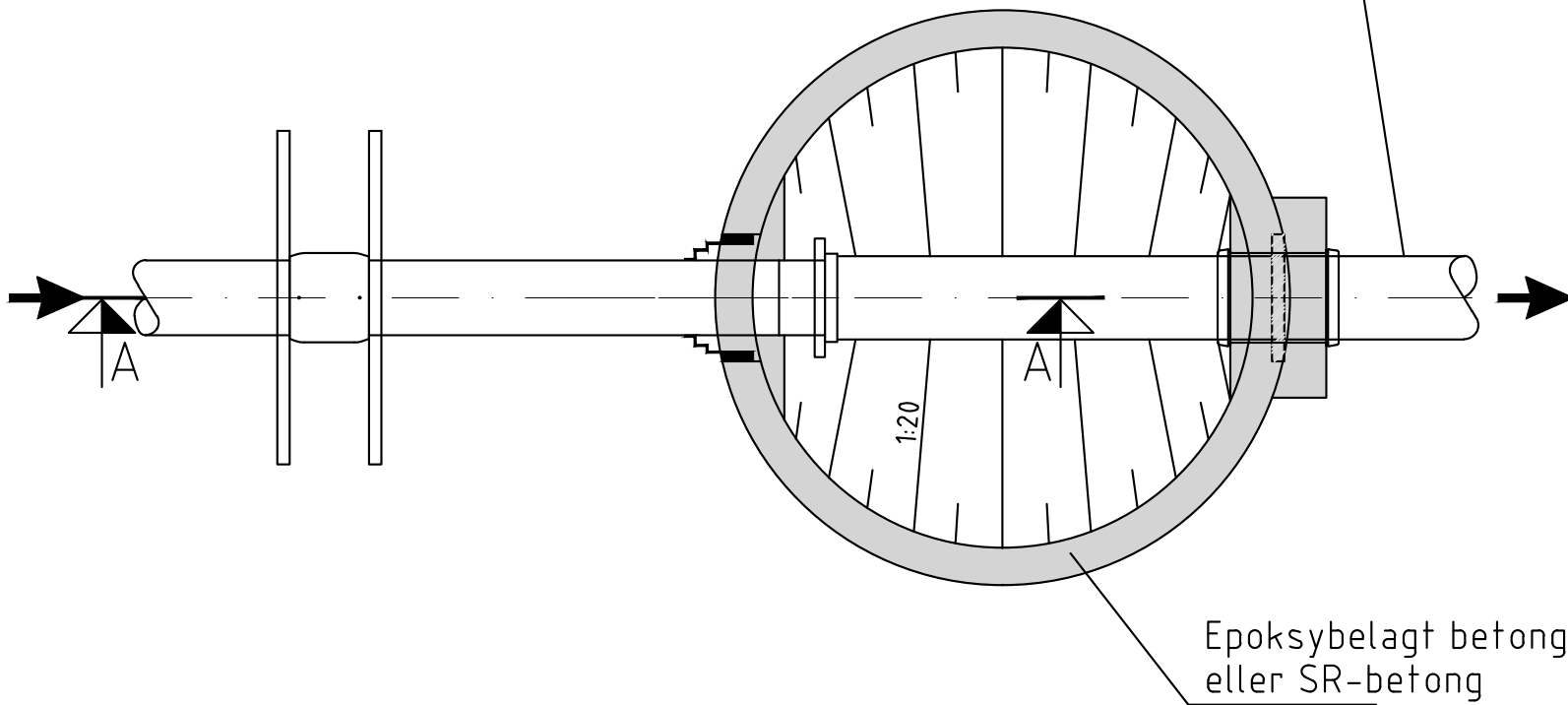


15-20 meter med ikke-korrosive selvfallsrør (PVC-rør, epoksybelagte betongrør eller SR-betongrør).



*Forankring dimensjonert for opptredende krefter. Utføres fortrinnsvis med PE-plater på hver side av elektromuffe.

**Egnet pakning tilpasset rørdimensjon: Combipakning F911 eller AR-pakning F910.

***Avstand kan reduseres dersom man kan dokumentere nødvendig avstand for komprimering.



LIER KOMMUNE

Endekum for pumpeledning

Tegn.dato:	September 2010
Rev. dato:	April 2023
Sign.:	/
Målestokk:	1:20

Vedlegg 3-4 Mottakskum for pumpeledning