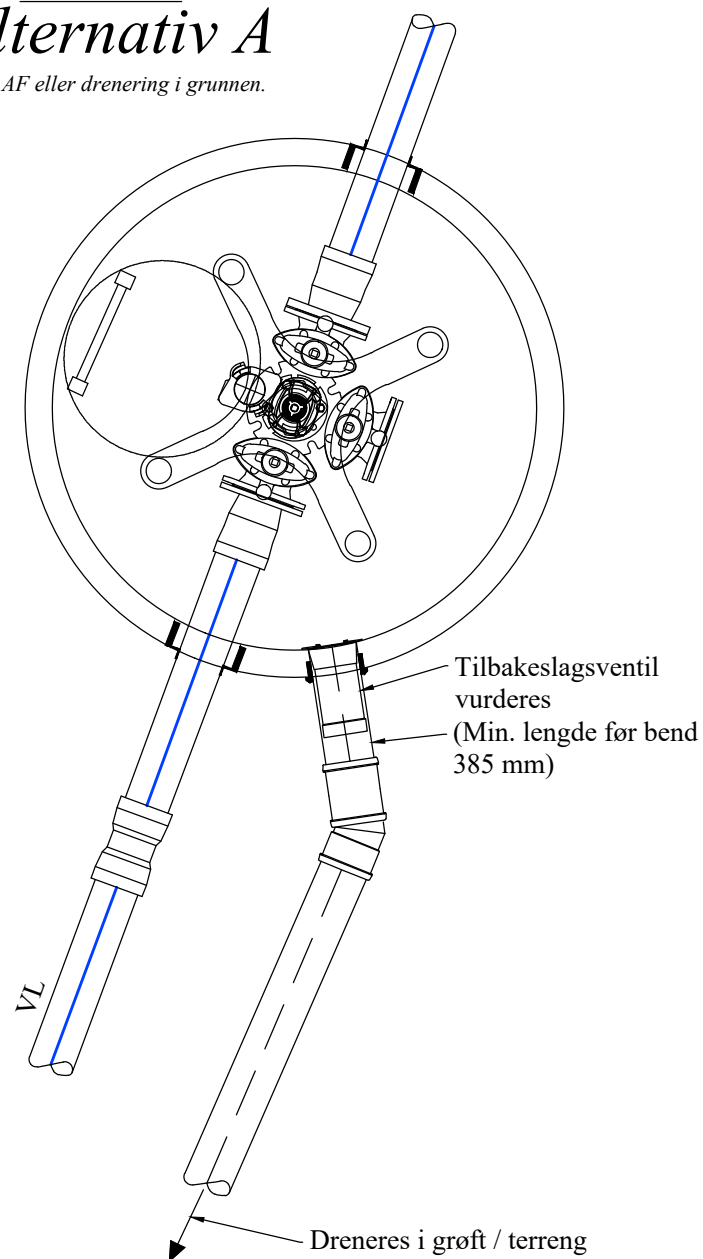
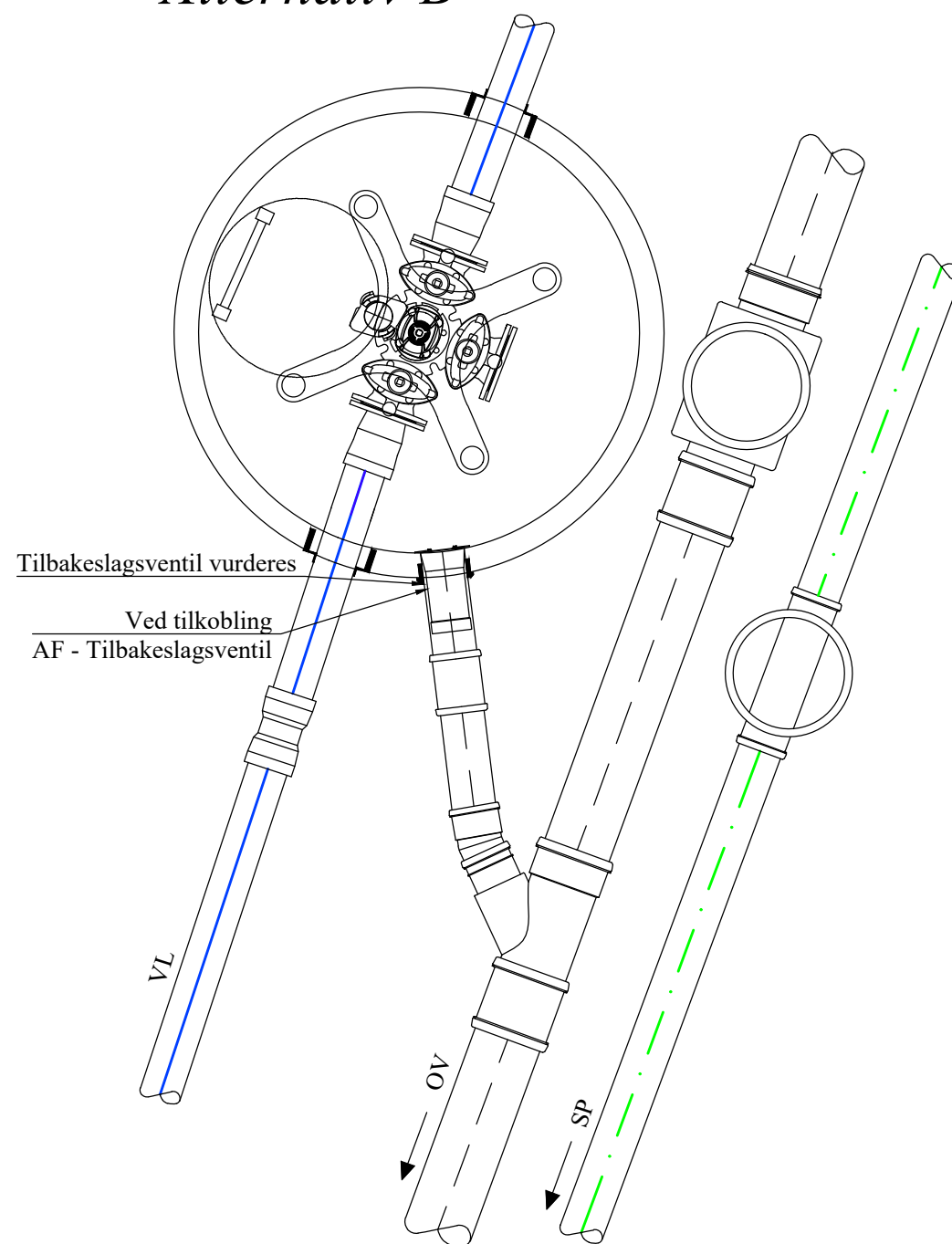


PLAN Alternativ A

Til AF eller drenering i grunnen.

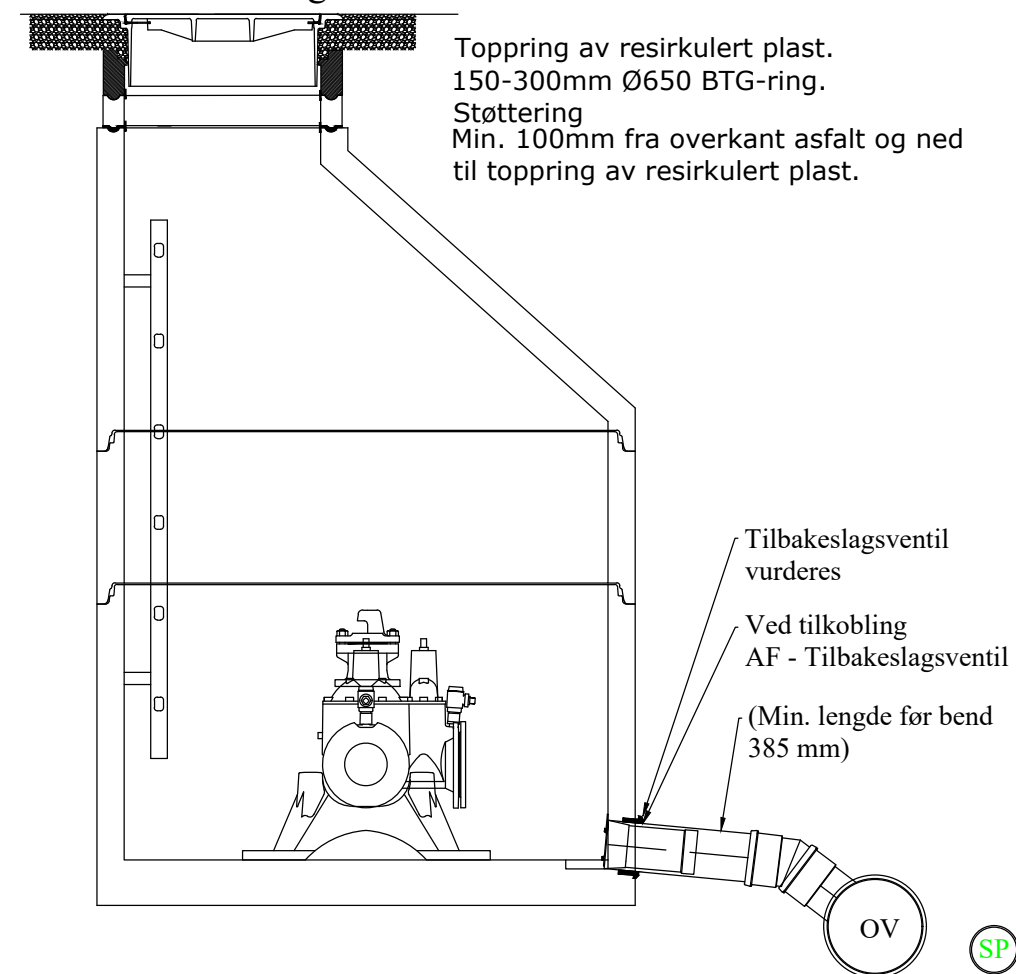


PLAN Alternativ B



SNITT I

NST 1990/1992.
Kommunelogo.



Ø VL	Ø dren
≤ 160	160
≤ 250	160
> 250	200

NB! (Alternativ A)

Når drenering ikke kan tilkobles et overvannsanlegg, skal kummen dreneres i grøft eller til åpent terreng. Da må tilbakeslagsventil på drensledningen vurderes.

Ved utløp til terreng må råttesperre monteres.

NB! (Alternativ B)

- For kummer som er beregnet på utspyling og/eller mottak av renseplugg, skal dreneringsledningen dimensjoneres.
- Nivå på topp OV må ikke være høyere enn nivå på innvendig bunn VK.

Ved tilkobling til AF alltid tilbakeslagsventil



**TØNSBERG
KOMMUNE**

PRINSIPPSKISSE
DRENERING AV VANNKUM

Tegn.dato: 16.02.2022
Rev .dato: 19.02.2024 RIAK
Sign.: VA-CONSULT AS
Målestokk.: 1:25 (A3)

Tegn.nr
503