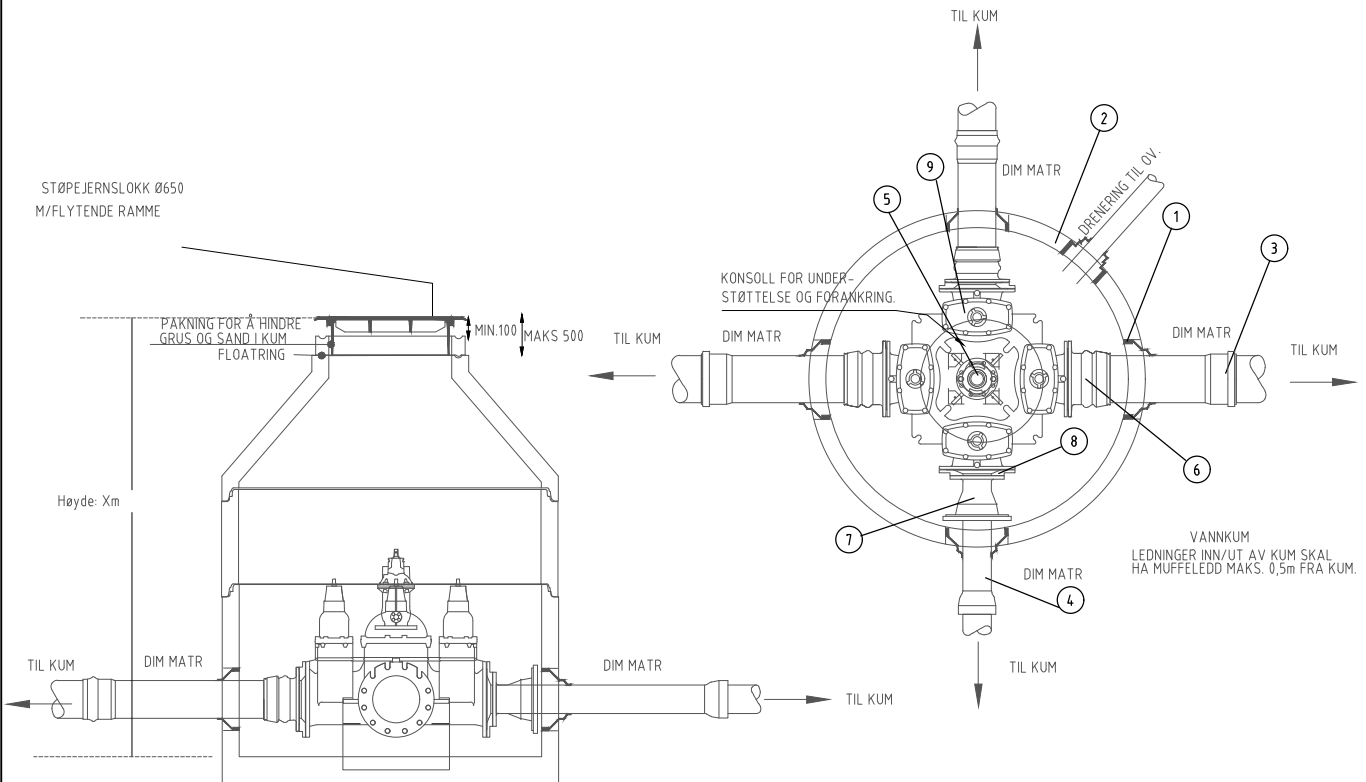




POS-LISTE							
Pos	Beskrivelse	ArtNr	Dimensjon	NS3420	Antall	Anmerkning	
1	Kjerneboringspakning for gjennomføring av rør i kumvegg		Varierer		4		
2	Kum		Varierer		1		
3	rørtype, matr		Varierer		3		
4	rørtype, matr		Varierer		1		
5	Brannventil		100		1		
6	Flensemuffe		Varierer		3		
7	flensemuffe for matr		Varierer		1		
8	Reduksjonsflens		Varierer		2		
9	Kombiarmatur, 4-veis, PN 16. Flenseborring PN 10		Varierer		1		



BESTEMMELSER:

- VANNKUMMER SKAL NORMALT HA DIAMETER 1600MM, UNTAKSVIS 1400MM.
- KUMMER SKAL VÆRE TILFREDSSTILLEDE DRENERT, FORTRINNSVIS TIL OVERVANNSNETTET. DET TILATES IKKE AT DET STÅR VANN I KUMMER.
- KUM MED LEDNINGER, VENTILER OG ARMATUR SKAL VÆRE LETT TILGJENGELIG OG TILRETTELagt FOR DRIFT, VEDLIKEHOLD OG UTSKIFTING. ENDELINGER AVSLUTTES I KUM.
- DET SKAL TILRETTELegges FOR Å KUNNE UTFØRE TETTHETSPRØVING, DESINFISERING OG RENGJØRING MED RENSEPLUGGER.
- VED TILKNYTNING AV NYE LEDNINGER I EKS. VANNKUM VURDERES UTSKIFTING AV GAMMEL ARMATUR FOR DRIFT OG PRØVING AV LEDNINGER.
- DET SKAL FORTRINNSVIS BENYTTES KOMBI-ARMATUR MONTERT PÅ BUNNSEKSIJON MED FASTMONTERTE KONSOLL FOR UNDERSTØTTELSE OG FORANKRING. FLEKSIBLE MODULÆRSYSTEMER KAN OGSÅ BRUKES. KONSOLLEN SKAL VÆRE DIMENSJONERT ETTER STØRSTE DIMENSJON.
- ALLE HOVEDLEDNINGER INN/UT AV KUM SKAL HA MELLOMRING MED KORROSJONSFRI BAJONETT LØSNING OG VENTIL. DERSOM ARMATUR HAR INTEGRERTE SERVICEVENTILER SKAL NORMALT MELLOMRINGER SLØYFES
- BRANNVENTIL SKAL Plasseres LETT TILGJENGELIG UNDER MANNHULL/LOKK OG DET SKAL VÆRE Plass TIL MONTERING AV BRANNSTENDER.
- FUNDAMENT FOR KUM 150MM PUKKLAG, OM-/SIDEFYLLING AV KUM MED 250MM PUKKLAG. KRAV TIL MINSTE AVSTAND FRA RØR OG TIL KUMVEGG ER 10CM.
- LOKK OG FLYTENDE RAMME Ø650. RAMME MED SPLIT I SKJØRTET. LOKK MED LÅS OG TETTE SPETTHULL, KOMMUNELOGO OG MERKET "V". PAKNING MELLOM RAMME/LOKK.
- KUMRAMME SKAL LØFTES FRA JUSTERINGSRING FOR ETABLERING AV ASFALTLAG PÅ MIN.10CM UNDER RAMMEFLENS, SE VA-MILJØBLAD 32.
- DET SKAL FORTRINNSVIS BENYTTES SENTRISKE KJEGLER FOR VANNKUMMER. VED SPESIELT DYPE KUMMER KAN A-SENTRISK KJEGLE VURDERES.

KORR. HOVEDREVISJON AV NORM

KORR.

**STANDARDTEGNING
VANNKUM
X-KRYSS**

KRISTIANSAND KOMMUNE

INGENIØRVESENET

Vann- og Avløpsavdelingen
Rådhusgata 26
Serviceboks 417

4604 Kristiansand. Tlf. 38 07 50 00

DATO: 27.05.24

MÅL: 1:40

Typetegning:

Arkiv nr.:

TEKNISK SEKTOR

TEGN. NR.:

101

TEGN. JKH 27.05.24

KONTR. HN 27.05.24

GODKJ. HN 27.05.24

VA

VA-NORM

