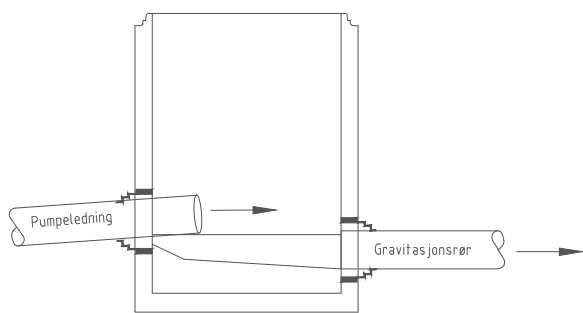


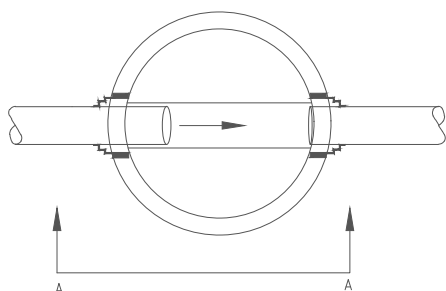
Pumping til startpunkt for selvfallsledning



A-A

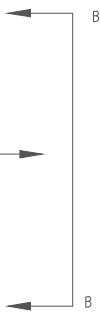


B-B



A

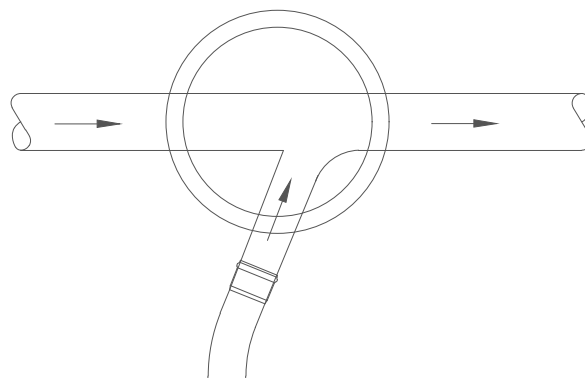
A



B

B

Pumping til gravitasjon med tikobling på gravitasjonsrør

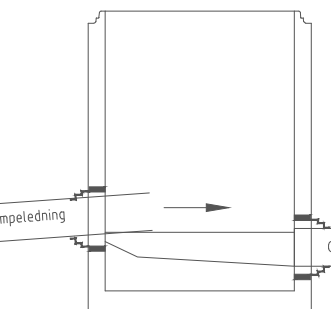


A

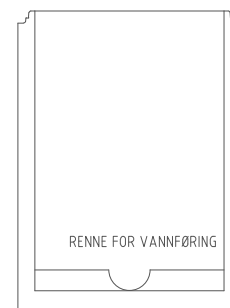
A

B

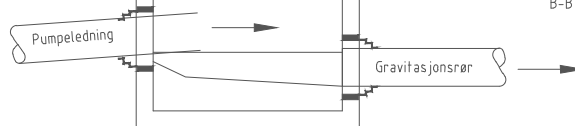
B



A-A



B-B



A-A

BESTEMMELSER:

- TRYKKLEDDNINGEN SKAL STIKKE LANGT NOK INN I KUMMEN TIL AT DET KAN MONTERES EN STREKKFAST FLENSEMUFFE, SAMTIDIG SKAL IKKE RØRET VÆRE TIL HINDER FOR GOD DRIFT OG VEDLIKEHOLD.

- OVERGANGSKUMMER SKAL VÆRE NEDSTIGNINGSKUM.

- KUMLOKK SKAL HA KOMMUNELOGO OG MERKET "K" FOR KLOAKK ELLER "O" FOR OVERVANN. DET SKAL VÆRE PAKNING MELLOM RAMME/LOKK UNDER OG PÅ SIDEN AV LOKKET. LOKKET SKAL HA EN KILE EFFEKT I RAMMEN VED SLISSEPAKNING ELLER TILLSVARENDE SYSTEM LØSNING. LOKKET SKAL HA MINIMUM TO SPETTHULL OG LÅSARMER.

-DET SKAL BENYTTES Ø800mm LOKK.

KORR. HOVEDREVISJON AV NORM

KORR.

STANDARDTEGNING AVLØPSKUM OVERGANG_PUMPE_TIL_GRAVITASJON

KRISTIANSAND KOMMUNE

INGENIØRVESENET

Vann- og Avløpsavdelingen

Rådhusgata 26

Serviceboks 417

4604 Kristiansand. Tlf. 38 07 50 00

DATO: 21.05.24

TEGN. JKH 21.05.24

MÅL: 1:40

KONTR. DT 21.05.24

Typetegning:

GODKJ. DT 21.05.24

Arkiv nr.:

VA

VA-NORM

TEKNISK SEKTOR

TEGN. NR:

106

