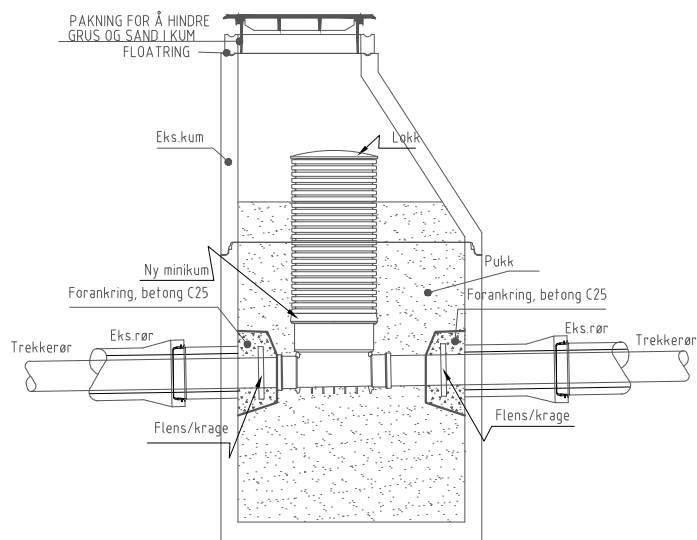


KOMBINASJONS-NEDSTIGNINGSKUM
GJELDER VED SANERINGS- OG REHABILITERINGSARBEIDER

DENNE KUMMEN SKAL KUN BRUKES ETTER
GODKJENNING FRA INGENIØRVESENET



REHABILITERING AV NEDSTIGNINGSKUM
GJELDER VED SANERINGS- OG REHABILITERINGSARBEIDER

BESTEMMELSER:

- KUM DYPERE ENN 4,0M SKAL VÆRE NEDSTIGNINGSKUM
- KUMLOKK SKAL HA KOMMUNELOGO OG MERKET "K" FOR KLOAKK ELLER "O" FOR OVERVANN. DET SKAL VÆRE PAKNING MELLOM RAMME/LOKK UNDER OG PÅ SIDEN AV LOKKET. LOKKET SKAL HA EN KILE EFFEKT I RAMMEN VED SLISSEPAKNING ELLER TILLSVARENDE SYSTEM LØSNING. LOKKET SKAL HA MINIMUM TO SPETTHULL OG LÅSARMER.

KORR. HOVEDREVISJON AV NORM

KORR.



**STANDARDTEGNING
AVLØPSKUM
SPESIALKUMMER**

KRISTIANSAND KOMMUNE

INGENIØRVESENET

Vann- og Avløpsavdelingen
Rådhusgata 26
Serviceboks 417
4604 Kristiansand. Tlf. 38 07 50 00

DATO: 21.05.24

TEGN. JKH 21.05.24

KONTR. HN 21.05.24

MÅL: 1:40

GODKJ. HN 21.05.24

Typetegning:

VA

Arkiv nr.:

VA-NORM

TEKNISK SEKTOR

TEGN. NR:

108