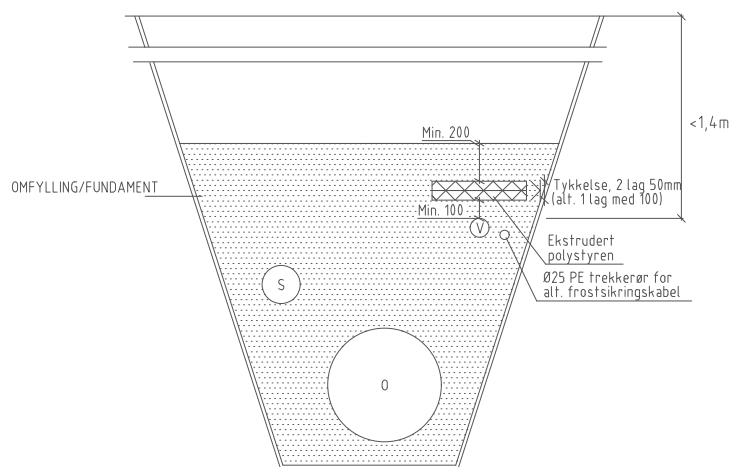


ISOLERING AV VANNRØR(V) MED KASSE



ISOLERING MED PLATER

BESTEMMELSER:

- FROSTFRI DYBDE ER SATT TIL 1,4m I KRISTIANSAND. VANNLEDNINGER LAGT GRUNNERE ENN DETTE SKAL FROSTSIKRES MED PLATER ELLER KASSER I EKSTRUDERT POLYSTYREN.
- ISOLASJONSPATER LEGGES I 100mm TYKKELSE MED FORSKJØVET SKJØT. FØRTRINNSVIS PLATER MED FALS OG LÅSEKLEMMER.
- ANDRE AKTUELLE FROSTSIKRINGSMETODER ER BRUK AV ISOTERM-/ISOVARMRØR, VARMEKABEL OG RØRSKÅLER.

KORR. HOVEDREVISJON AV NORM

KORR.

STANDARDTEGNING

ISOLERING_AV_LEDNINGER

KRISTIANSAND KOMMUNE

INGENIØRVESENET

Vann- og Avløpsavdelingen
Rådhusgata 26
Serviceboks 417
4604 Kristiansand. Tlf. 38 07 50 00

DATO: 28.05.24

TEGN. JKH 28.05.24

KONTR. HN 28.05.24

GODKJ. HN 28.05.24

MÅL: 1:40

Typetegning:

VA

Arkiv nr.:

VA-NORM

TEKNISK SEKTOR

TEGN. NR.:

111

