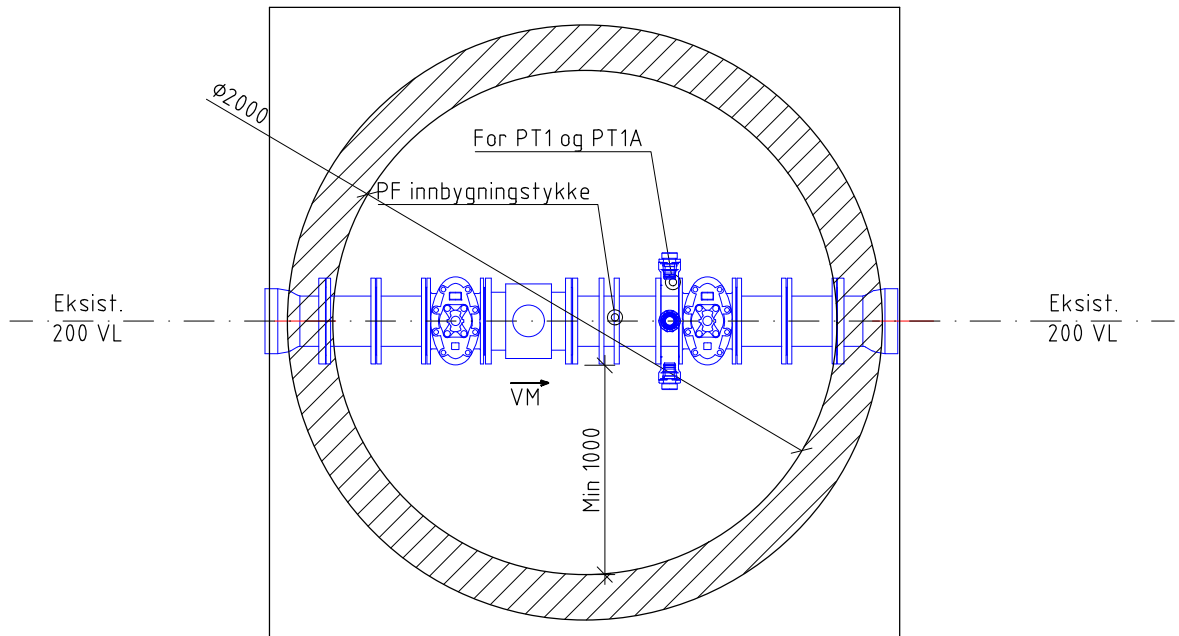
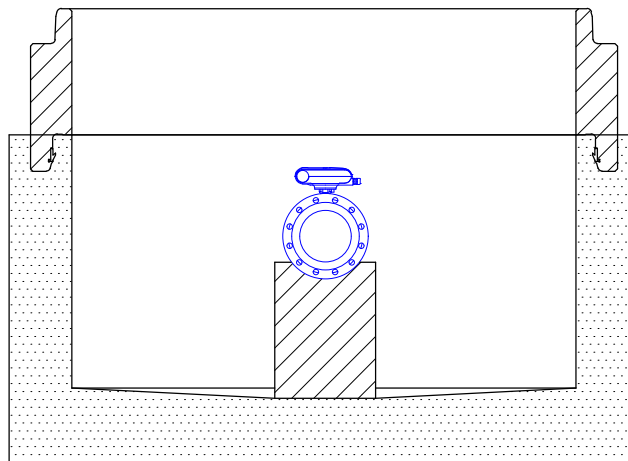


- 91-1 Rørarrangement for måling av vannmengde, prinsipp løsning
- 91-2 Rørarrangement for måling av vannmengde, utførelse
- 91-3 Rørarrangement for måling av vannmengde med omløp

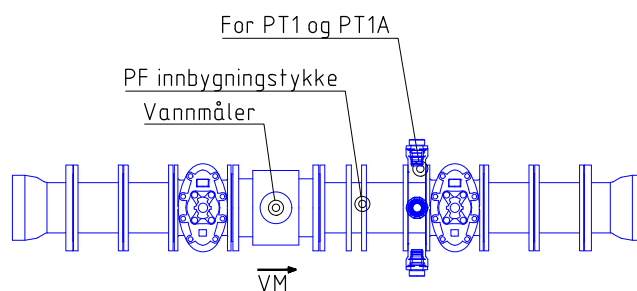
D					Prosjekterende PRO	Tegner/DAK	Kontroll		Måle-
C					Dato:01.03.2023	01.03.2023	01.03.2023		stokk
					Navn: M. Kristensen	M. Davidsen	E. Åsnes		
B	Justert vedlegg 1, 2 og 3	MK	EÅ	22.05.2024	MÅLEKUM				
A	Nytt samlevedlegg	MK	EÅ	09.10.2023	Rørarrangement for måling av vannmengde				
					Prinsipp løsning				
						Oslo kommune Vann- og avløpsetaten	Vedlegg nr	Rev	
Rev	Revidering gjelder	Pro	Kont	Dato			91	B	



PLAN



SNITT



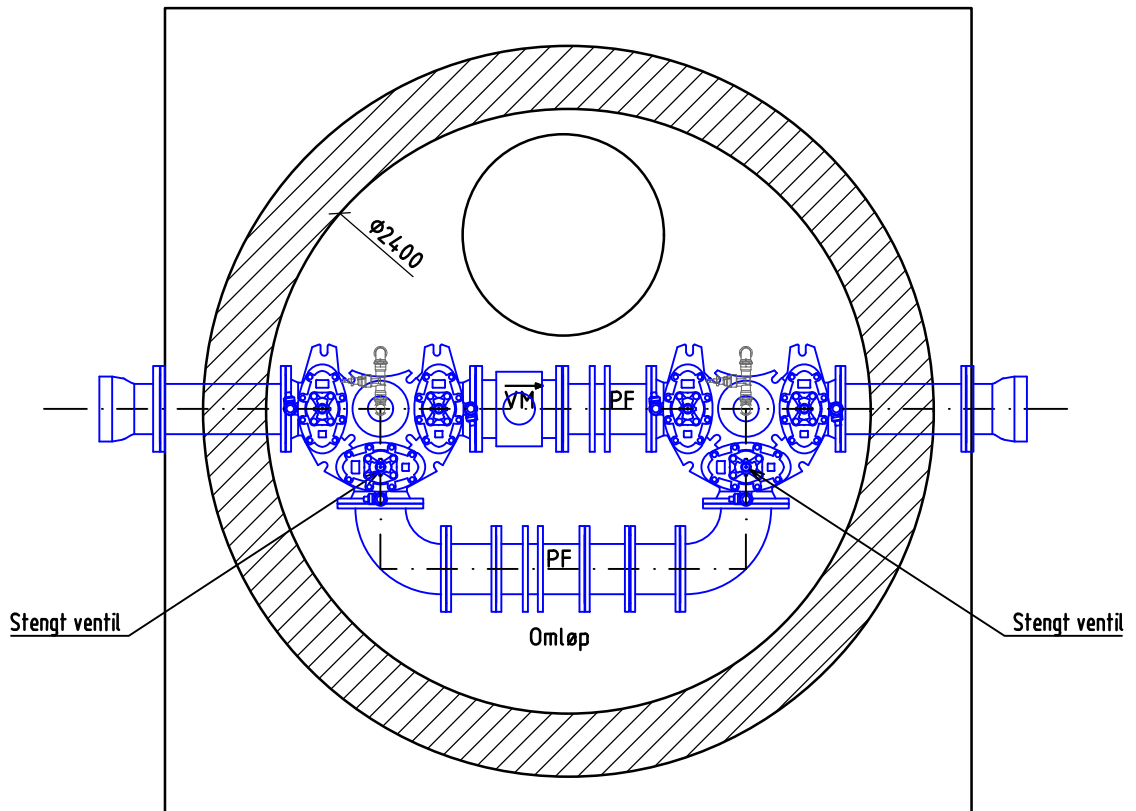
E	Justert VL-gods	MK	EÅ	22.05.24				
D	Flyttet til samle vedlegg	MK	EÅ	09.10.23	PROSJEKTERENDE (PRO)	TEGNER/DAK	KONTROLL (KONT)	MÅLESTOKK
C	Ny utforming VL-gods	MK	EÅ	12.01.23	DATE	02.01.2018	02.01.2018	02.01.2018
B	T-rør erstatter overgang	MK	EÅ	01.11.20	NAVN	Morten Kristensen	Marianne Davidsen	Eivind Åsnes
A	Endret utforming	MK	EÅ	01.09.19	MÅLEKUM Rørarrangement for måling av vannmengde Prinsipp løsning			
.				
.				
REV.	REVIDERING GJELDER	PRO	KONT	DATO	Oslo kommune Vann- og avløpsetaten	VEDLEGG NR.	91-1	REV. E



Merknad

1. Ø 2000 IG-kum med plastøpt bunnseksjon
2. 2 stk. stengeventiler
3. Vannmåler (monteres alltid med målehode opp)
4. PT (uttak på mellomring)

D					Prosjekterende PRO	Tegner/DAK	Kontroll		Måle-
C					Dato: 01.07.2023	01.07.2023	01.07.2023		stokk
					Navn: M. Kristensen	M. Davidsen	E. Åsnes		
B	Byttet bilde med vannmålerhode opp	MK	EÅ	22.05.2024	MÅLEKUM				
A	Nytt vedlegg	MK	EÅ	09.10.2023	Rørarrangement for måling av vannmengde				
					Utførelse				
					 Oslo kommune Vann- og avløpsetaten	Vedlegg nr		Rev	
Rev	Revidering gjelder	Pro	Kont	Dato		91-2		B	



MERKNAD

Omløp har lik dimensjon som hovedløp

D	.	.	.	PROSJEKTERENDE (PRO)	TEGNER/DAK	KONTROLL (KONT)	MÅLESTOKK
C	.	.	.	DATE 09.10.2023	09.10.2023	09.10.2023	.
B	Justert VL-gods	MK	EÅ 22.05.24	NAVN Morten Kristensen	Marianne Davidsen	Eivind Åsnes	.
A	Nytt vedlegg	MK	EÅ 10.10.23	MÅLEKUM Rørarrangement for måling av vannmengde med omløp Prinsipp løsning			
.	.	.	.				
.	.	.	.	Oslo kommune	VEDLEGG NR.	91-3	REV. B
REV.	REVIDERING GJELDER	PRO	KONT	Oslo kommune Vann- og avløpsetaten			