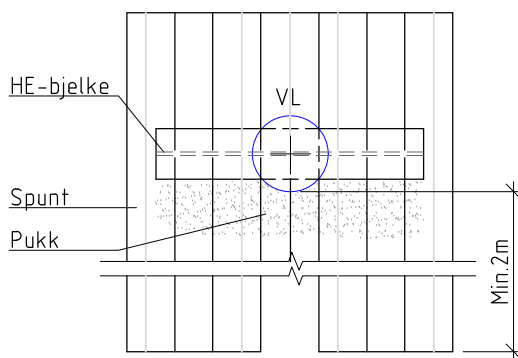
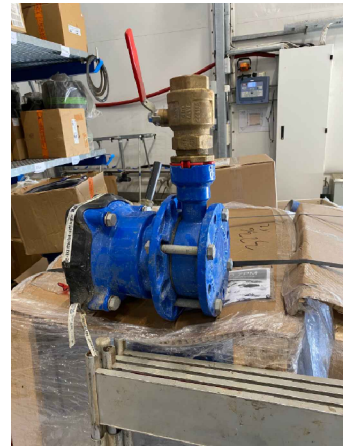
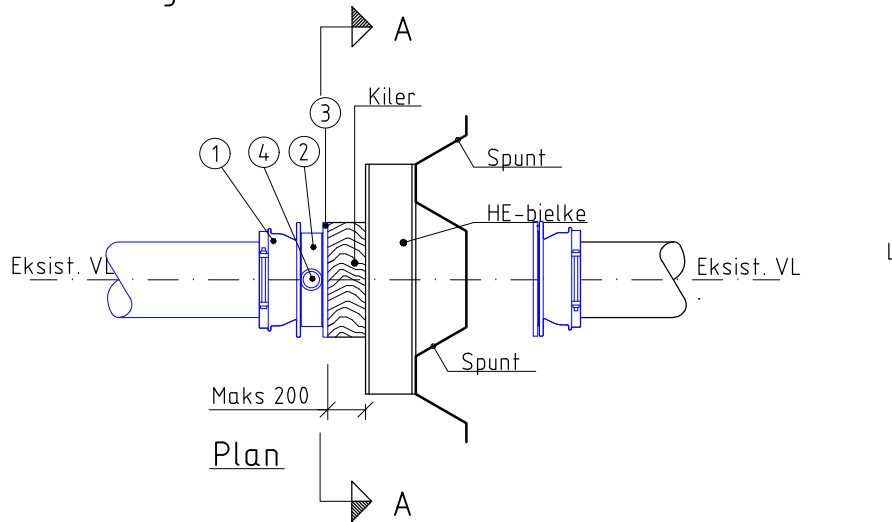


1. Utførelse jordgrøft
2. Utførelse jordgrøft med uttak av vann
3. Utførelse fjellgrøft
4. Utførelse fjellgrøft med uttak avvann

D	Justert 171-1, 2, 3, 4 og 5	MK	EÅ	01.06.24	PROSJEKTERENDE (PRO)	TEGNER/DAK	KONTROLL (KONT)	MÅLESTOKK
C	Mellomring fjernet	MK	EÅ	10.12.20	DATE 02.01.2018	02.01.2018	02.01.2018	.
B	Satt in mellomring + foto	MK	EÅ	29.04.20	NAVN M. Kristensen	M. Davidsen	E. Åsnes	.
A	Lagt til forside+div. endr.	MK	EÅ	27.02.20	PLUGGING AV VANNLEDNING Stempling i grøft Utførelse prinsipptegning DN <= 300			
.				
.	 Oslo kommune Vann- og avløpsetaten		VEDLEGG NR. 171	REV. D
REV.	REVIDERING GJELDER	PRO	KONT	DATE				

Gjennomføringsfasen

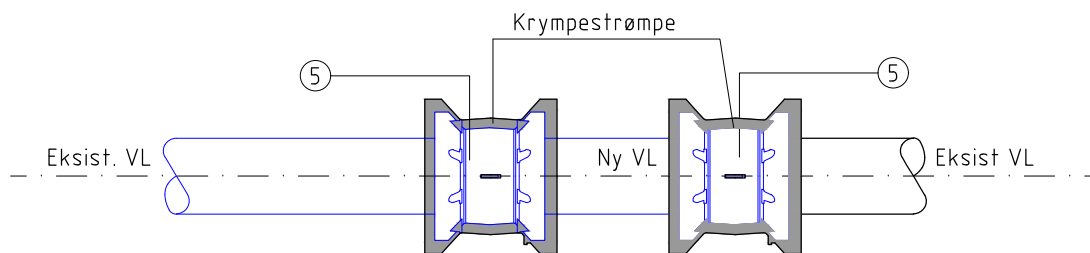


Snitt A-A

VL-gods

- 1 Hymax/Supamaxi flensmuffe (ikke strekkfast)
- 2 Mellomring
- 3 Blindplate
- 4 Anborsingsventil

Etter gjennomføringsfasen

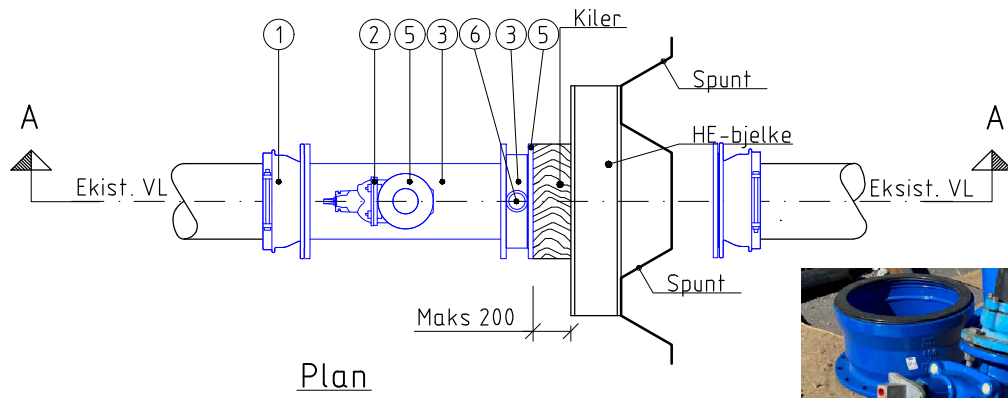


⑤ Supa Maxi, Hymax eller Express skjøtekobling

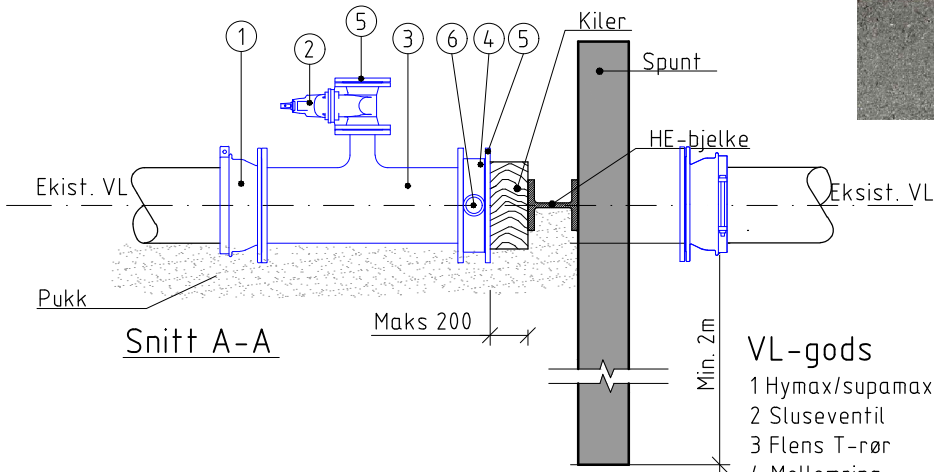
Merknad

Kontakt byggeleder før utførelse

D	.	.	.	PROSJEKTERENDE (PRO)	TEGNER/DAK	KONTROLL (KONT)	MÅLESTOKK
C	.	.	.	DATE 02.01.2020	02.01.2020	02.01.2020	.
B	.	.	.	NAVN M. Kristensen	M. Davidsen	E. Åsnes	.
A	Påtegnet sammenbinding	MK	EÅ 01.06.24	PLUGGING AV VANNLEDNING			
.	.	.	.	Uttak av provisorisk vann til abonnenter			
.	.	.	.	Utførelse i jordgrøft			
.	.	.	.	Prinsipptegning for DN ≤ 300			
REV.	REVIDERING GJELDER	PRO	KONT	Oslo kommune	VEDLEGG. NR.	171-1	REV. A
				Vann- og avløpsetaten			



Plan

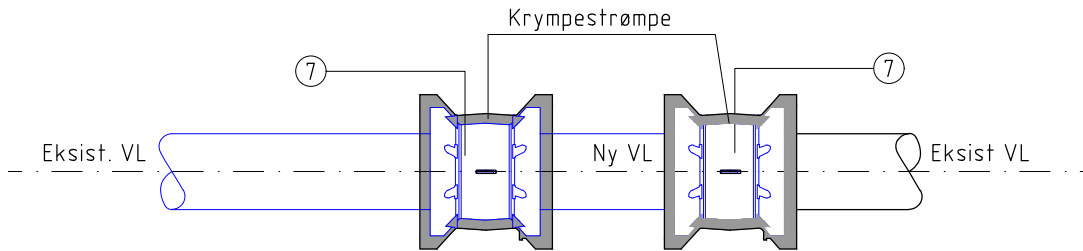


Snitt A-A

VL-gods

- 1 Hymax/supamaxi flensmuffe (ikke strekkfast)
- 2 Sluseventil
- 3 Flens T-rør
- 4 Mellomring
- 5 Blindplate
- 6 Anbøringsventil

Etter gjennomføringsfasen

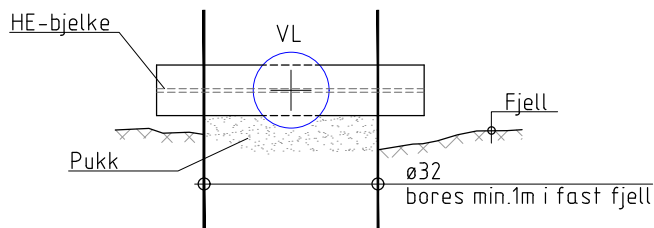
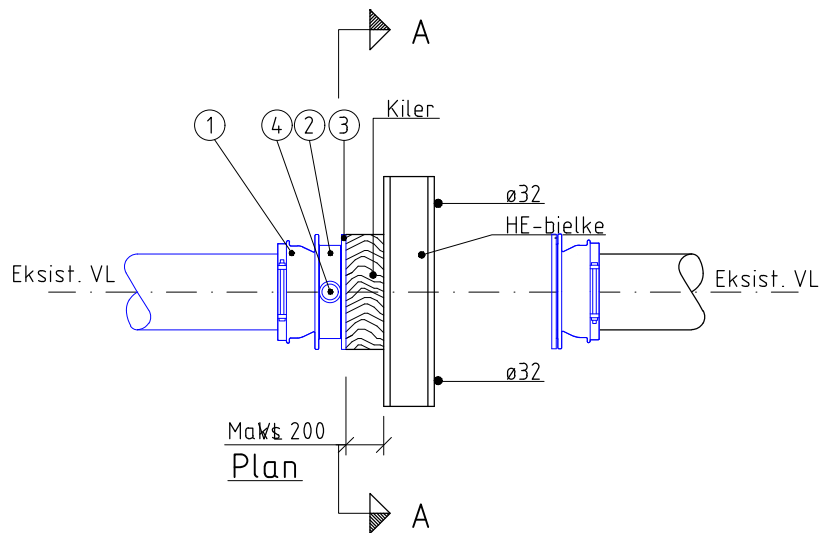


⑦ Supa Maxi , Hymax eller Express skjøtekobling

Merknad

Kontakt byggeleder før utførelse

D	.	.	.	PROSJEKTERENDE (PRO)	TEGNER/DAK	KONTROLL (KONT)	MÅLESTOKK
C	.	.	.	DATE 02.01.2020	02.01.2020	02.01.2020	.
B	.	.	.	NAVN M. Kristensen	M. Davidsen	E. Åsnes	.
A	Påtegnet sammenbinding	MK	EÅ	15.05.24	PLUGGING AV VANNLEDNING Uttak av provisorisk vann til bypass etc. Utførelse i jordgrøft Prinsipptegning for DN ≤ 300		
REV.	REVIDERING GJELDER	PRO	KONT	DATE	Oslo kommune Vann- og avløpsetaten	VEDLEGG NR. 171-2	REV. A



Snitt A-A

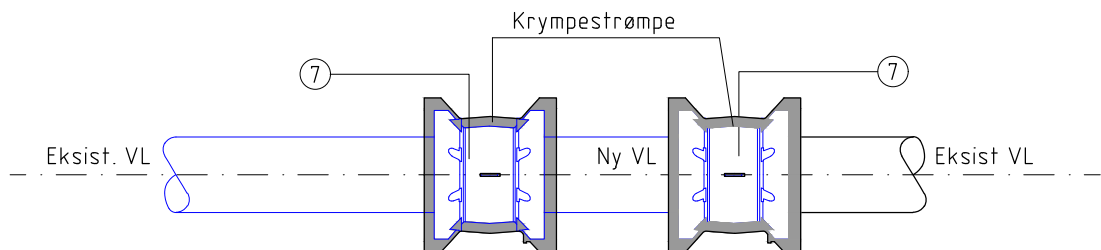
VL-gods

- 1 Hymax flensmuffe (ikke strekkfast)
- 2 Mellomring
- 3 Blindplate
- 4 Anbøringsventil

Merknad

Kontakt byggeleder før utførelse

Etter gjennomføringsfasen

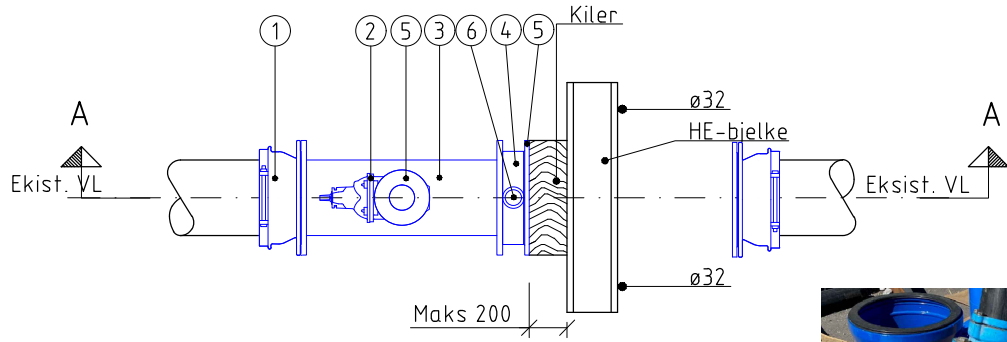


⑦ Supa Maxi , Hymax eller Express skjøtekobling

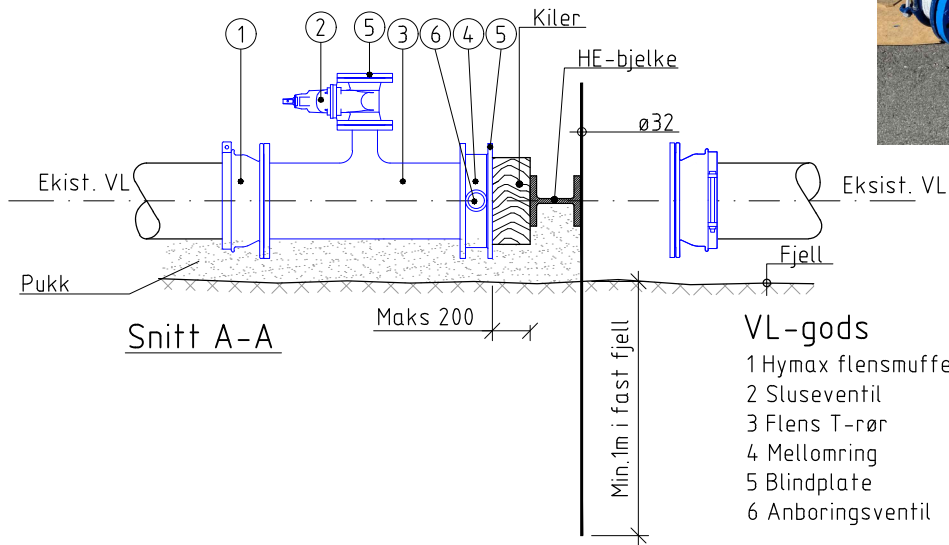
Merknad

Kontakt byggeleder før utførelse

D	.	.	.	PROSJEKTERENDE (PRO)	TEGNER/DAK	KONTROLL (KONT)	MÅLESTOKK
C	.	.	.	DATE 02.01.2020	02.01.2020	02.01.2020	.
B	.	.	.	NAVN M. Kristensen	M. Davidsen	E. Åsnes	.
A	Påtegnet sammenbinding	MK	EÅ 01.06.24	PLUGGING AV VANNLEDING			
.	.	.	.	Uttak av provisorisk vann til abonnenter			
.	.	.	.	Utførelse fjellgrøft			
.	.	.	.	Prinsipptegning for DN ≤ 300			
REV.	REVIDERING GJELDER	PRO	KONT	Oslo kommune	VEDLEGG NR.	171-3	REV. A
				Vann- og avløpsetaten			



Plan



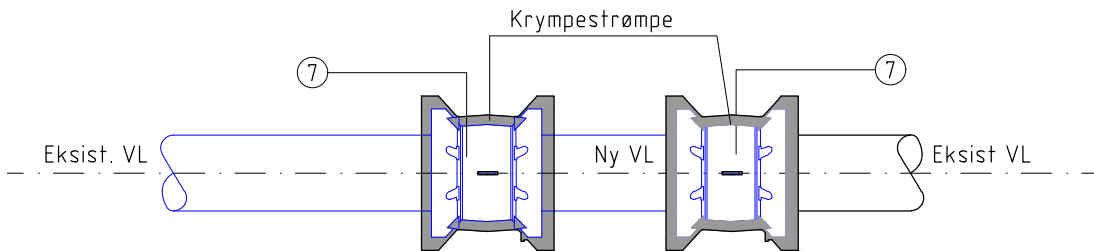
Snitt A-A

VL-gods

- 1 Hymax flensmuffe (ikke strekkfast)
- 2 Sluseventil
- 3 Flens T-rør
- 4 Mellomring
- 5 Blindplate
- 6 Anboringsventil



Etter gjennomføringsfasen



⑦ Supa Maxi , Hymax eller Express skjøtekobling

Merknad

Kontakt byggeleder før utførelse

D	.	.	.	PROSJEKTERENDE (PRO)	TEGNER/DAK	KONTROLL (KONT)	MÅLESTOKK
C	.	.	.	DATE 02.01.2018	02.01.2018	02.01.2018	.
B	.	.	.	NAV N. M. Kristensen	M. Davidsen	E. Åsnes	.
A	Påtegnet sammenbinding	MK	EÅ 01.06.24	PLUGGING AV VANNLEDNING			
.	.	.	.	Uttak av provisorisk vann til bypass etc.			
.	.	.	.	Utførelse i fjellgrøft			
.	.	.	.	Prinsipptegning for DN ≤ 300			
REV.	REVIDERING GJELDER	PRO	KONT	Oslo kommune	VEDLEGG NR.	171-4	REV. A
				Vann- og avløpsetaten			