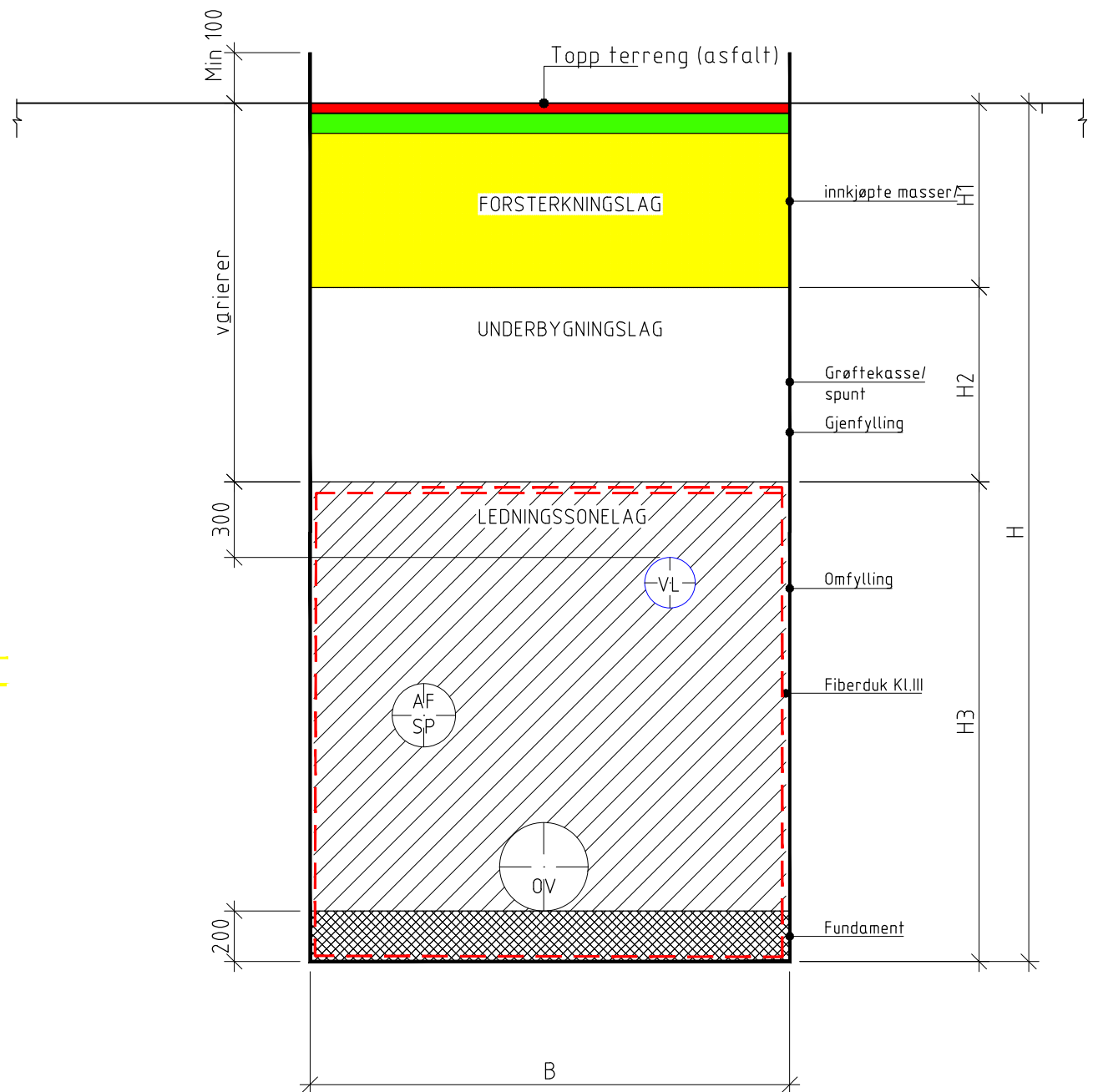


1. Grøfteprofil med avstiving grøftekasse, jordgrøft
2. Grøfteprofil med avstiving graveskråning 5:1, fjellgrøft
3. Grøfteprofil med avstiving grøftekasse, kombinert grøft
4. Grøfteprofil med utvidelse for kummer

D					Prosjekterende PRO	Tegner/DAK	Kontroll		Måle-
C					Dato:01.03.2023	01.03.2023	01.03.2023		stokk
B					Navn: M. Kristensen	M. Davidsen	E. Åsnes		
A	GRØFTESNITT				
					Avregningsprofiler				
					Eksempler på avregningsprofilerr				
Rev	Revidering gjelder	Pro	Kont	Dato		Oslo kommune Vann-og avløpsetaten	Vedlegg nr 6		Rev .



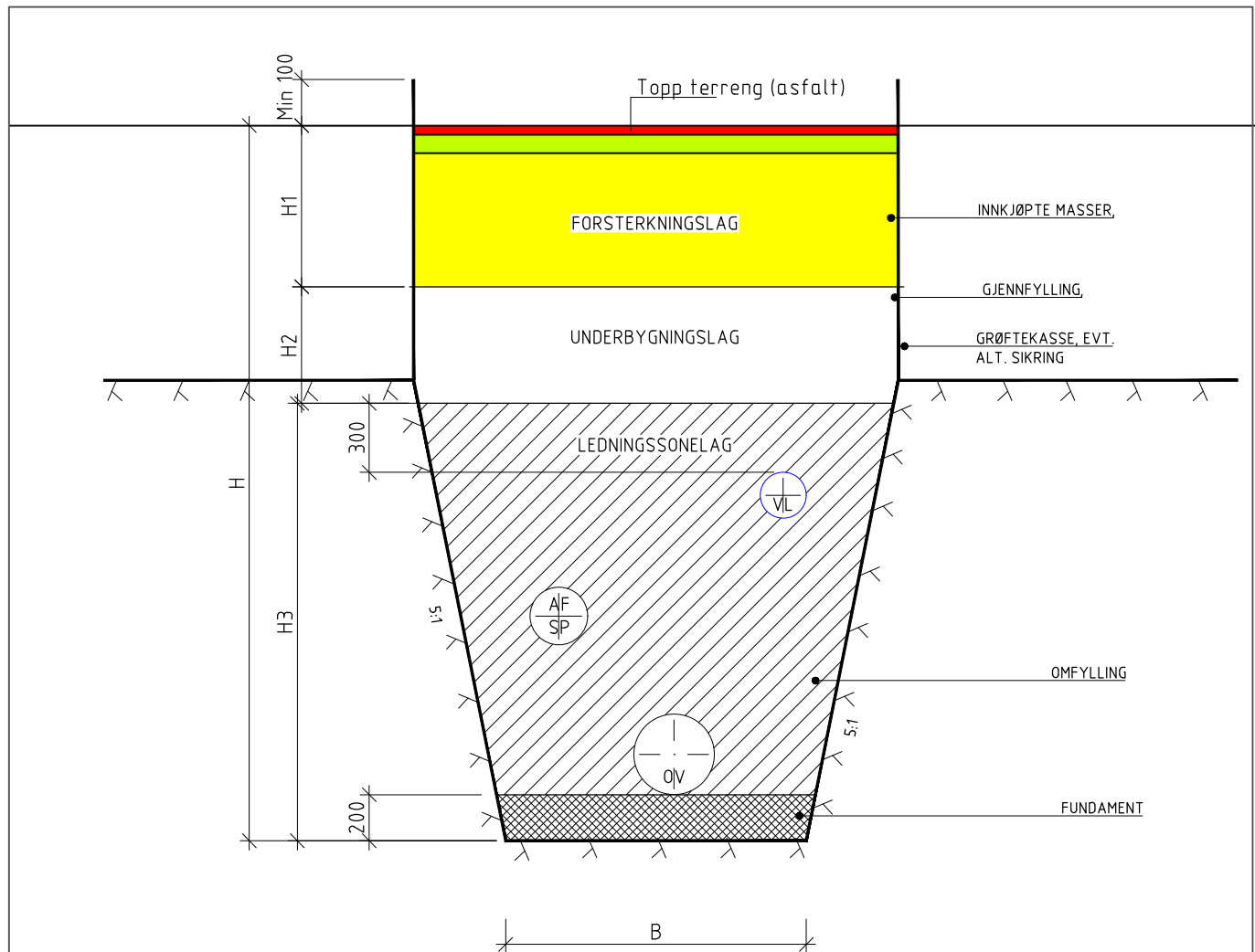
Merknad
Høyden fra terreng til OK øverste ledning beregnes fra lengdeprofilen

H= total dybde grøftesnitt
H1= overbygging
H2=underbygging
H3=ledningssonen
B=grøftebredden

Vedlegg

1. Vedlegg 29 - grøftoppbygging
2. Vedlegg 246 - veioppbygging
3. Vedlegg 7 - Avregningsprofil istandsetting av grøftetrase

D	.	.	.	PROSJEKTERENDE (PRO)	TEGNER/DAK	KONTROLL (KONT)	MÅLESTOKK
C	.	.	.	DATA 02.01.2018	02.01.2018	02.01.2018	.
B	Fjernet tekst på masser	MK	EÅ	01.08.23	GRØFTESNITT Avregningsprofil for jordgrøft Avstivet med grøftkasse/spunt		
A	Omarbeidet grøftesnitt	MK	EÅ	01.04.23			
.			
.			
REV.	REVIDERING GJELDER	PRO	KONT	DATA	Oslo kommune Vann- og avløpsetaten	VEDLEGG NR.	REV.
						6 - 1	B



Merknad

Høyden fra terreng til OK øverste ledning beregnes fra lengdeprofilen

H= total dybde grøftesnitt

H1= overbygging

H2=gjennfylling

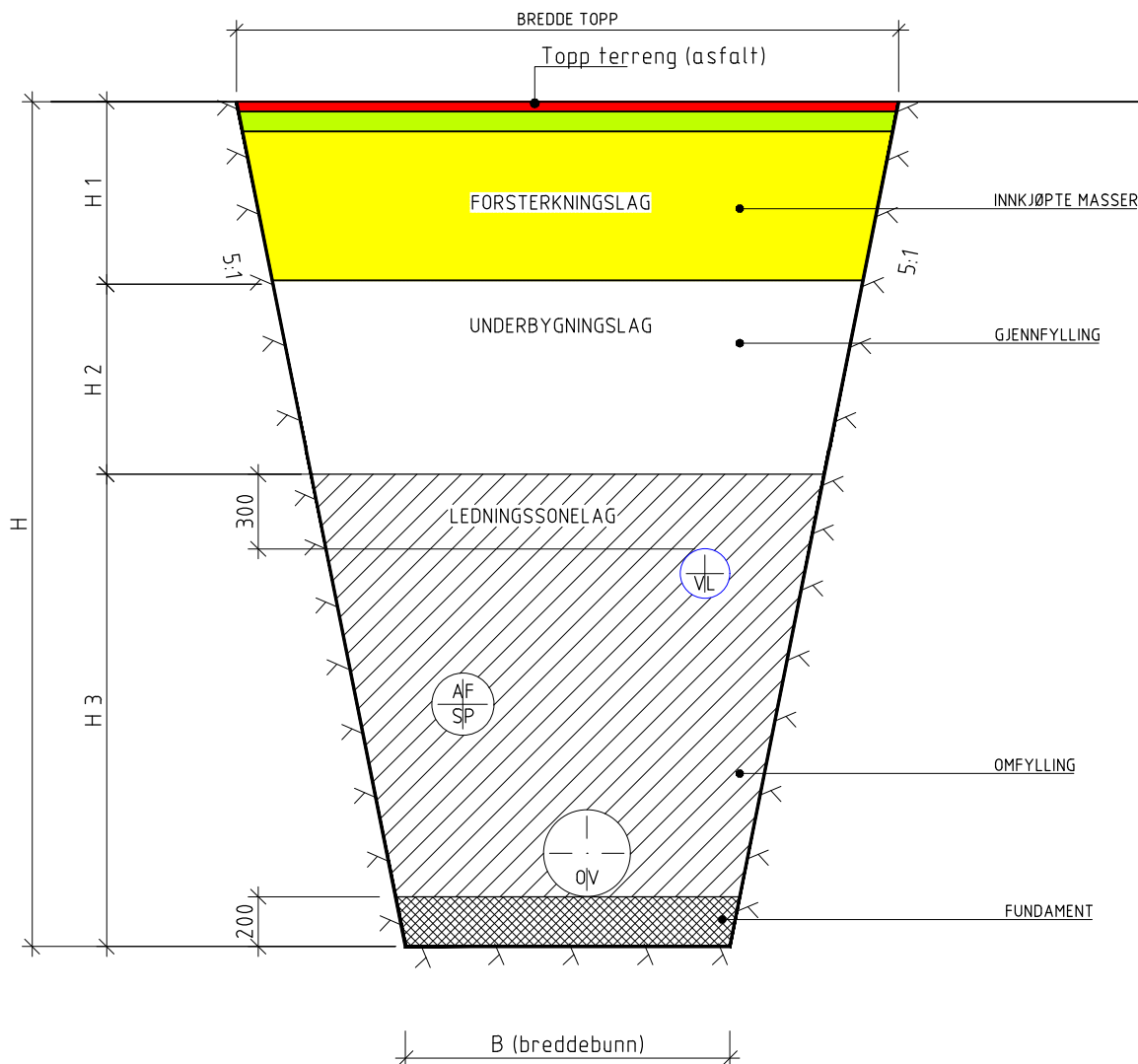
H3=ledningssonen

B=grøftebredden

Vedlegg

1. Vedlegg 29 - grøftoppbygging
2. Vedlegg 246 - veioppbygging
3. Vedlegg 7 - Avregningsprofil istandsetting av grøftetrase

D	.	.	.	PROSJEKTERENDE (PRO)	TEGNER/DAK	KONTROLL (KONT)	MÅLESTOKK
C	.	.	.	DATE 02.01.2018	02.01.2018	02.01.2018	.
B	Fjernet tekst på masser	MK	EÅ	01.08.23	GRØFTESNITT Avregningsprofil for kombinertgrøft Avstivet med grøftekasse/spunt		
A	Omarbeidet grøftesnitt	MK	EÅ	01.04.23	Oslo kommune Vann- og avløpsetaten		
REV.	REVIDERING GJELDER	PRO	KONT	DATE	VEDLEGG NR.	6 - 2	REV. B



Merknad

Høyden fra terreng til OK øverste ledning beregnes fra lengdeprofilen

H= total dybde grøftesnitt

H1= overbygging

H2=underbygging

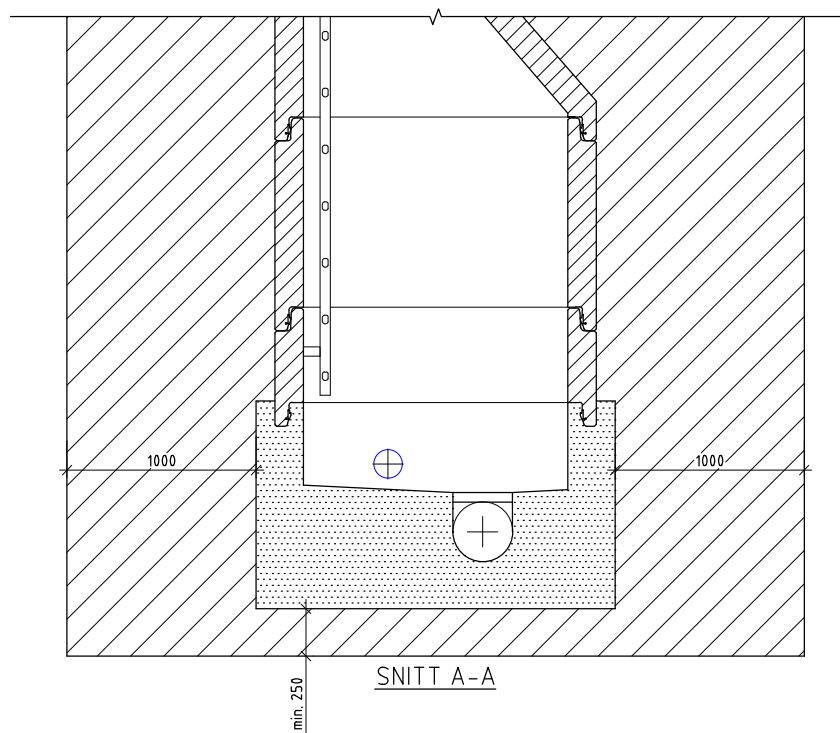
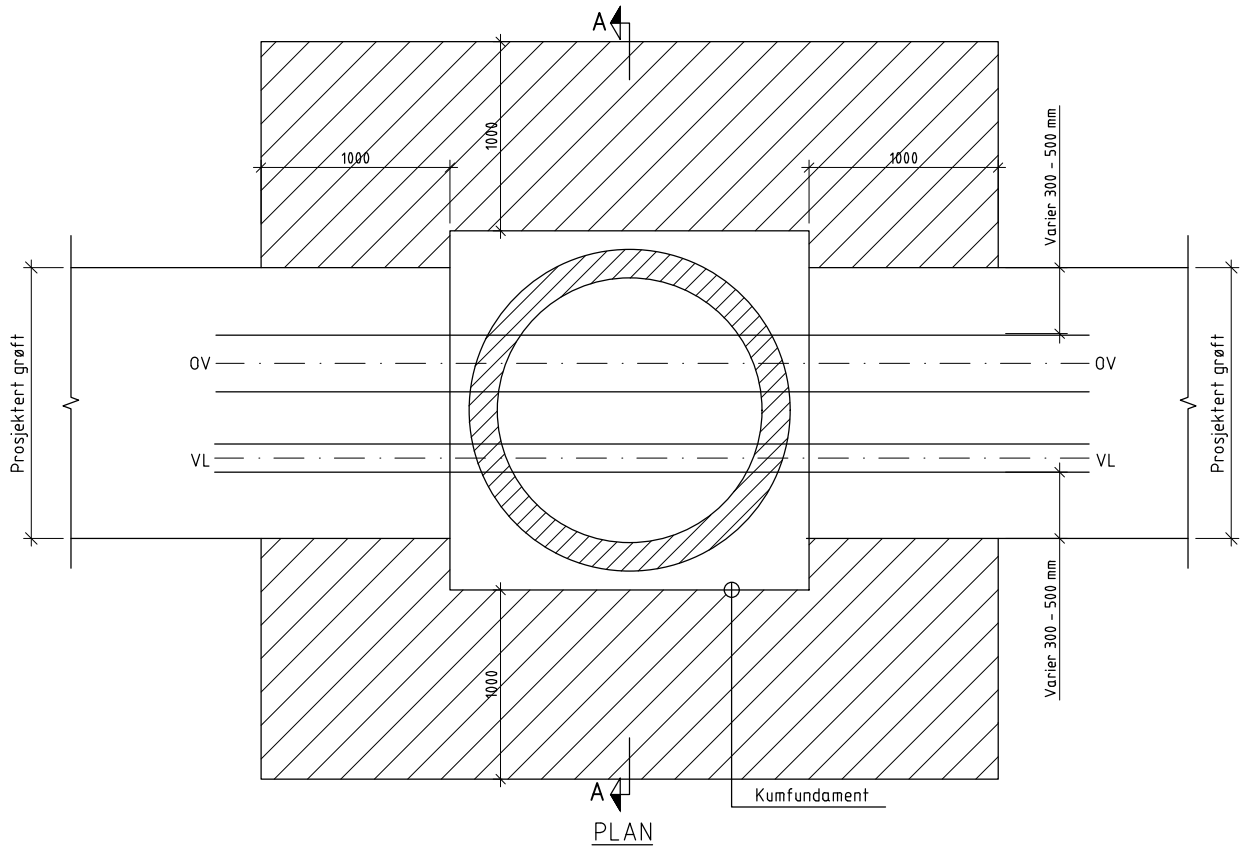
H3=ledningssonen

B=grøftebreidde

Vedlegg

1. Vedlegg 29 - grøftoppbygging
2. Vedlegg 246 - veioppbygging
3. Vedlegg 7 - Avregningsprofil istandsetting av grøftetrase

D	.	.	.	PROSJEKTERENDE (PRO)	TEGNER/DAK	KONTROLL (KONT)	MÅLESTOKK
C	.	.	.	DATA 02.01.2018	02.01.2018	02.01.2018	.
B	Fjernet tekst på masser	MK	EÅ	01.08.23	GRØFTESNITT		
A	Omarbeidet grøftesnitt	MK	EÅ	01.04.23	Avregningsprofil for fjellgrøft		
.	Uavstivet grøft		
.	Oslo kommune		
REV.	REVIDERING GJELDER	PRO	KONT	DATE	Vann- og avløpsetaten	VEDLEGG NR.	REV.
						6 - 3	B



D	.	.	.	PROSJEKTERENDE (PRO)	TEGNER/DAK	KONTROLL (KONT)	MÅLESTOKK
C	.	.	.	DATE 02.01.2018	02.01.2018	02.01.2018	.
B	.	.	.	NAVN Morten Kristensen	Marianne Davidsen	Eivind Åsnes	.
A	Omarbeidet grøftesnitt	MK	EÅ 01.04.23	GRØFTESNITT Avregningsprofil for utvidelse ved kumpunkt Avstivet byggegrep			
REV.	REVIDERING GJELDER	PRO	KONT	Oslo kommune Vann- og avløpsetaten	VEDLEGG NR. 6 - 4	REV. A	A4 format