

RØRDELSLISTE

POS	DIM.	BETEGNELSE	BYGGEL mm	ANT. stk	ANMERKNING
1	200/200	Ventil T-rør m/brannventilavstikk	750	1	Uten serviceventiler. Med påmonterte nøkkeltopper.
2	200	Mellomring m/ 1½" uttak	50	2	Gjengefritt uttak. Påmontert plagget bakkekran.
3	200	Mellomring m/ tre stk 1½" uttak	50	1	Gjengefrie uttak. Påmontert bakkekran. En stk plagget.
4	200	Flenseruffe	240	2	
5	200/250	Krage og løsfrens		1	
6	100	Flenserør	200	1	Byggelengde tilpasses
7	100	Mellomring m/ 1½" uttak	50	1	Gjengefritt uttak. Påmontert bakkekran
8	2"	Lufteventil		1	Dobbeltvirkende lufteventil med tilbakeslagsring. Monteres lodrett, med albue.
9	100	Brannventil type stengbar		1	m/2klør hakeestykke og beskyttelsehette

MERKNADER

- Alle rørdeler skal være i duktilt støpejern iht. NS-EN 545
 - Alle flensedeler skal utvendig varmpåføres epoxy, beleggykkelse skal være 250 - 350 ym, min. 150 ym.
 - Ventiler skal være høyrelukkende og ha inn- og utvendig beskyttelse av varmpåført pulverepoxy, (gjennomsnittlig beleggykkelse 250 ym, min. 150 ym), eller "emalje feroblå 2509 eller tilsvarende (beleggykkelse 200 - 600 ym, minimum 150 ym).
 - Forankring av ledningsarmatur i kum utføres iht. VA-miljøblad nr. 112.(kumsikkerhet - Dimensjonering prefabrikkert vannkum) Leverandør skal dokumentere at forankring er dimensjonert for rett dim. og trykkklasse.
 - Boltelengder skal være iht. VA-miljøblad 112, være tilpasset slik at boltens gjengeparti utenfor mutter skal være:
 - Ved flenseforbindelser min. 2 mm og maks. 6 mm.
 - Ved forankring av konsoll min. 6 mm og maks. 25 mm. Gjengepartiet skal også være innsurt med fett/grease.
 - Der det må benyttes flenseskjøter eller skjøtemuffer med bolter utenfor kum, skal rørdelen beskyttes med krympetape.
 - Alle kumgjennomføringer skal være fleksible og vannrette. Gjennomføringspakninger type Forsheda 911 eller tilsvarende skal benyttes ved gjennomføringer av vannledninger. Gjennomføringer for kumdrenering skal ha AR-pakning.
 - Det skal benyttes flettelse eller tilsvarende i anleggsperioden. Fjernes ved asfaltering.
 - Kjørestert lokk m/pinnesikre spetthull, låsbar type, med kapselløkk og flytende ramme. Kumløkk type Furnes premium eller tilsvarende. Blå pakning.
 - I denne typen kommunal kum skal det tilknyttes maksimalt to private stikkledninger. Stikk merkes med Gnr/BNr.
 - Standardtegnning gjelder for ledningsdimensjon opp til DN200 mm og viser prinsipp. Alle kummer må tilpasses hvert enkelt tilfelle. Eksempel på dette kan være antall ledninger inn/ut. Lufteventiler benyttes kun i høybrekk. Kummer plassert i lavbrekk skal ha mulighet for utspyling der det lar seg gjøre.
 - Tegning viser løsning med både duktilt støpejern og PE ledning. Det henvises til VA-norm for valg av ledningsmateriale.
 - Private stikkledninger som ligger i felles grøft med kommunale ledninger skal etableres med rør-i-rør løsning til rør er minimum ført ut av fellesgrøft. Der rør-i-rør løsning avsluttes benyttes krympemuffe eller lignende. Ved tilknytningspunkt/kommunal kum skal trekkerøret avsluttes på innsiden av kummen.
- Dersom private ledninger går i egen grøft skal uansett prinsippet med rør-i-rør benyttes i offentlig veg.

Rev.	Dato	Beskrivelse	Utarbeidet	Fagkontroll	Godkjent
A	2024-09-06		MKn	JKLud	MaRei

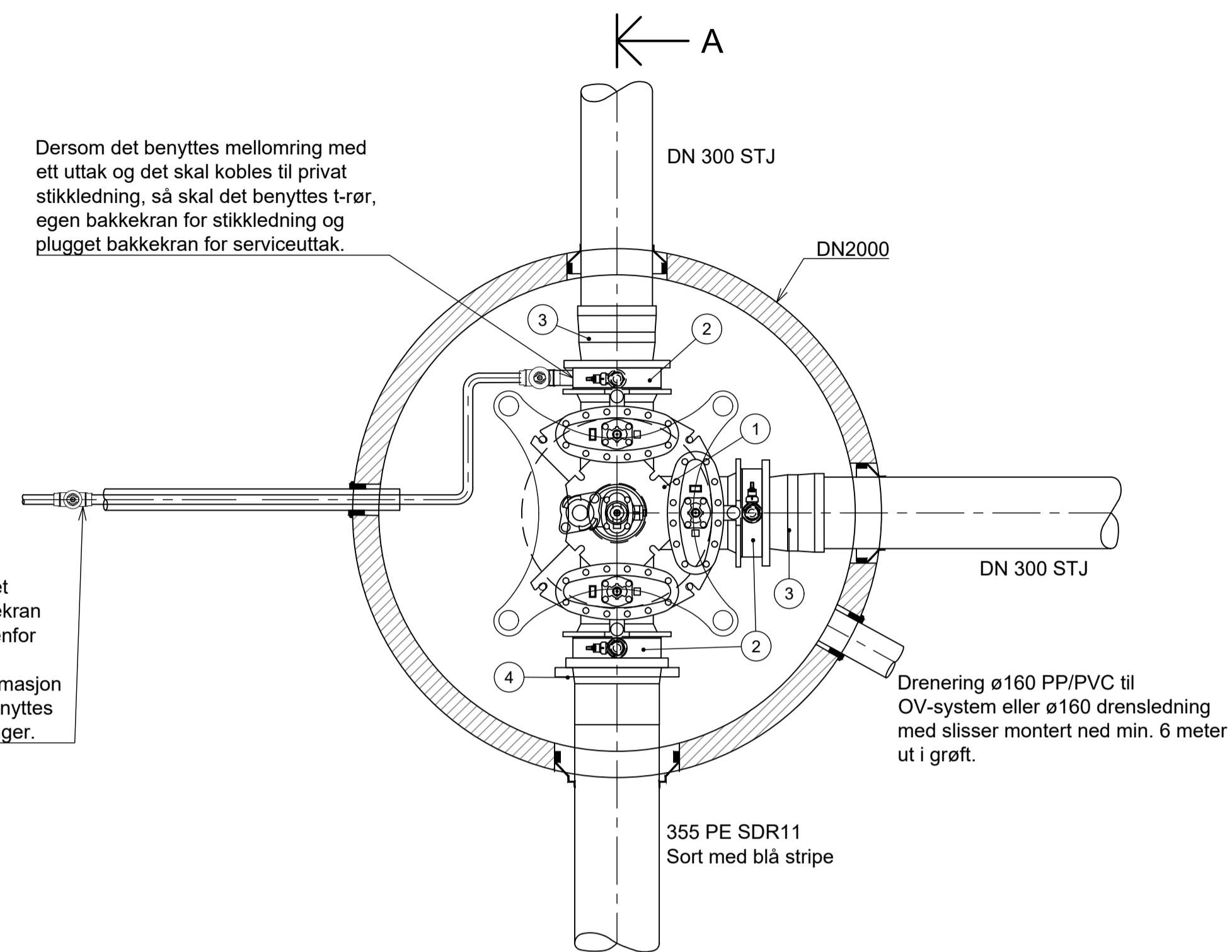
Dette dokumentet er utarbeidet av Norconsult AS som del av det oppdraget som fremgår nedenfor. Opphavsretten tilhører Norconsult AS. Dokumentet må bare benyttes til det formål som oppdragsavtalen beskriver, og må ikke kopieres eller gjøres tilgjengelig på annen måte eller i større utstrekning enn formålet tilsier.

	Askøy kommune	Målestokk (gjelder A1)
		1:20

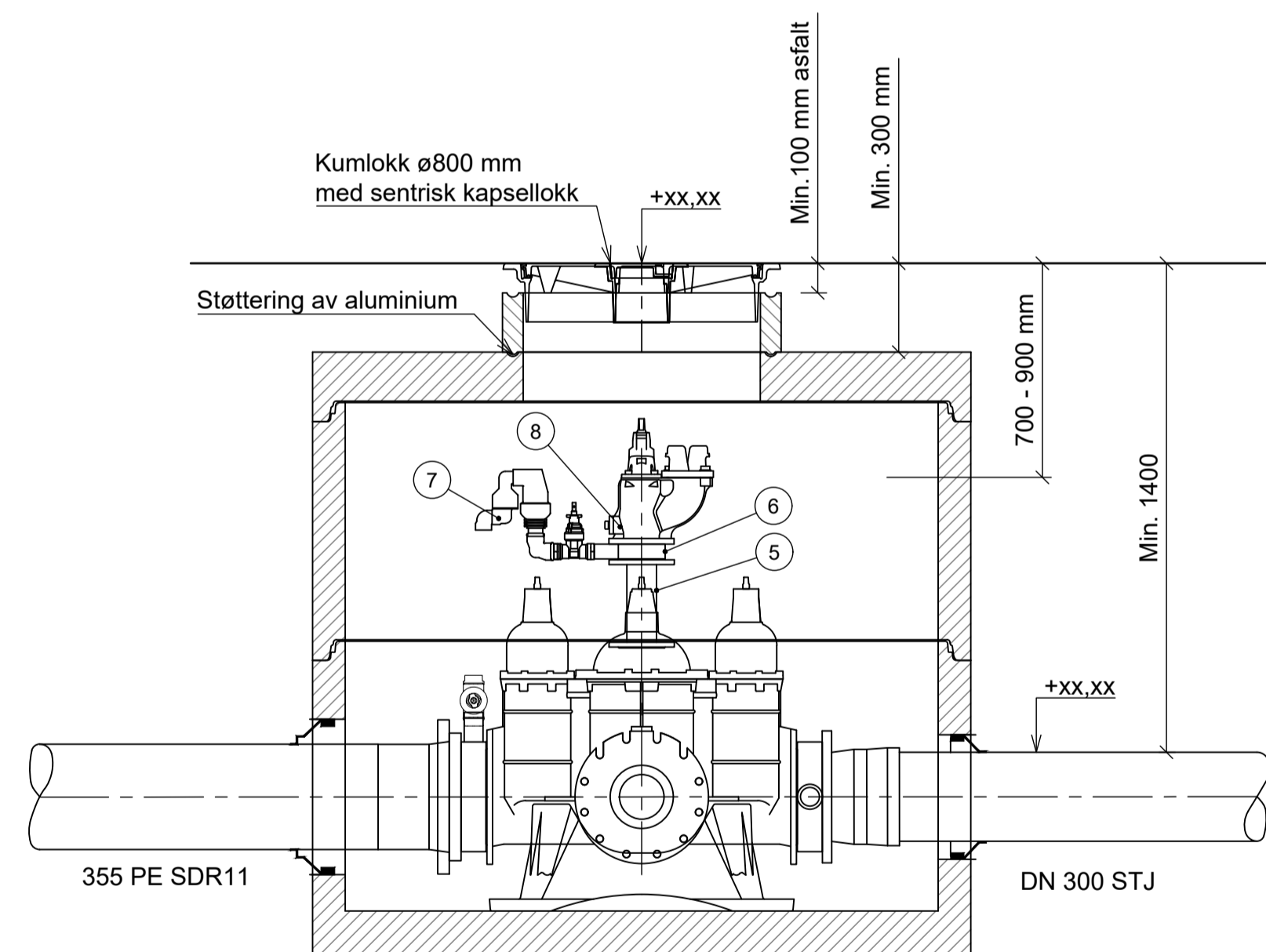
Vedlegg A3 - 1
Vannkum for ledningsdimensjon opp til DN200 mm
Prinsipptegning

Plan, snitt og rørdelsliste

	Oppdragsnummer	Tegningsnummer	Revisjon
	52101208	A3 - 1	A



Plan
1:20



Snitt A-A
1:20

RØRDELSLISTE

POS	DIM.	BETEGNELSE	BYGGEL mm	ANT. stk	ANMERKNING
1	300/300	Ventil T-rør m/brannventilavstikk	1050	1	Uten serviceventiler. Med påmonterte nøkkeltopper.
2	300	Mellomring m/ 1/2" uttak	84	3	Gjengefritt uttak. Påmontert plugget bakkekran.
3	300	Flenseruffe	260	2	
4	300/355	Krage og løseflens		1	
5	100	Flenserør	200	1	Byggelengde tilpasses
6	100	Mellomring m/ 1/2" uttak	50	1	Gjengefritt uttak. Påmontert bakkekran
7	2"	Luftventil		1	Dobbeltvirkende luftventil med tilbakeslagsring. Monteres loddrett, med albue.
8	100	Brannventil type stengbar		1	m/2klør hakestrykke og beskyttelsehette

MERKNADER

- Alle rørdeler skal være i duktilt støpejern iht. NS-EN 545
 - Alle flensedeler skal utvendig varmepåføres epoxy, beleggykkelse skal være 250 - 350 ym, min. 150 ym.
 - Ventiler skal være høyrelukkende og ha inn- og utvendig beskyttelse av varmepåført pulverepoxy, (gjennomsnittlig beleggykkelse 250 ym, min. 150 ym), eller "emalje feroblå 2509 eller tilsvarende (beleggykkelse 200 - 600 ym, minimum 150 ym).
 - Forankring av ledningsarmatur i kum utføres iht. VA-miljøblad nr. 112. (kumsikkerhet - Dimensjonering prefabriert vannkum) Leverandør skal dokumentere at forankring er dimensjonert for rett dim. og trykkklasse.
 - Boltelengder skal være iht. VA-miljøblad 112, være tilpasset slik at boltens gjengeparti utenfor mutter skal være:
 - Ved flenseforbindelser min. 2 mm og maks. 6 mm.
 - Ved forankring av konsoll min. 6 mm og maks. 25 mm. Gjengepartiet skal også være innsmurt med fett/grease.
 - Der det må benyttes flenseskjøter eller skjøtemuffer med bolter utenfor kum, skal rørdelen beskyttes med krympetape.
 - Alle kumgjennomføringer skal være fleksible og vannrette. Gjennomføringspakninger type Forsheda 911 eller tilsvarende skal benyttes ved gjennomføringer av vannledninger. Gjennomføringer for kumdrenering skal ha AR-pakning.
 - Det skal benyttes flettelse eller tilsvarende i anleggsperioden. Fjernes ved asfaltering.
 - Kjørestærkt lokk m/pinnesikre spetthull, låsbar type, med kapsellokk og flytende ramme. Kumlokk type Furnes premium eller tilsvarende. Blå pakning.
 - I denne typen kommunal kum skal det tilknyttes maksimalt to private stikkledninger. Stikk merkes med Gnr/Brn.
 - Standardtegning gjelder for ledningsdimensjoner DN250 og DN300 mm og viser prinsipp. Alle kummer må tilpasses hvert enkelt tilfelle. Eksempel på dette kan være antall ledninger inn/ut. Luftventiler benyttes kun i høybrekk. Kummer plassert i lavbrekk skal ha mulighet for utspyling der det lar seg gjøre.
 - Tegning viser løsning med både duktilt støpejern og PE ledning. Det henvises til VA-norm for valg av ledningsmateriale.
 - Private stikkledninger som ligger i felles grøft med kommunale ledninger skal etableres med rør-i-rør løsning til rør er minimum ført ut av fellesgrøft. Der rør-i-rør løsning avsluttes benyttes krympemuffe eller lignende. Ved tilknytningspunkt/kommunal kum skal trekkerøret avsluttes på innsiden av kummen.
- Dersom private ledninger går i egen grøft skal usett prinsippet med rør-i-rør benyttes i offentlig veg.

A	2024-09-06		MKn	JKLud	MaRei
Rev.	Dato	Beskrivelse	Utarbeidet	Fagkontroll	Godkjent

Dette dokumentet er utarbeidet av Norconsult AS som del av det oppdraget som fremgår nedenfor. Opphavsretten tilhører Norconsult AS. Dokumentet må bare benyttes til det formål som oppdragsavtalen beskriver, og må ikke kopieres eller gjøres tilgjengelig på annen måte eller i større utstrekning enn formålet tillater.

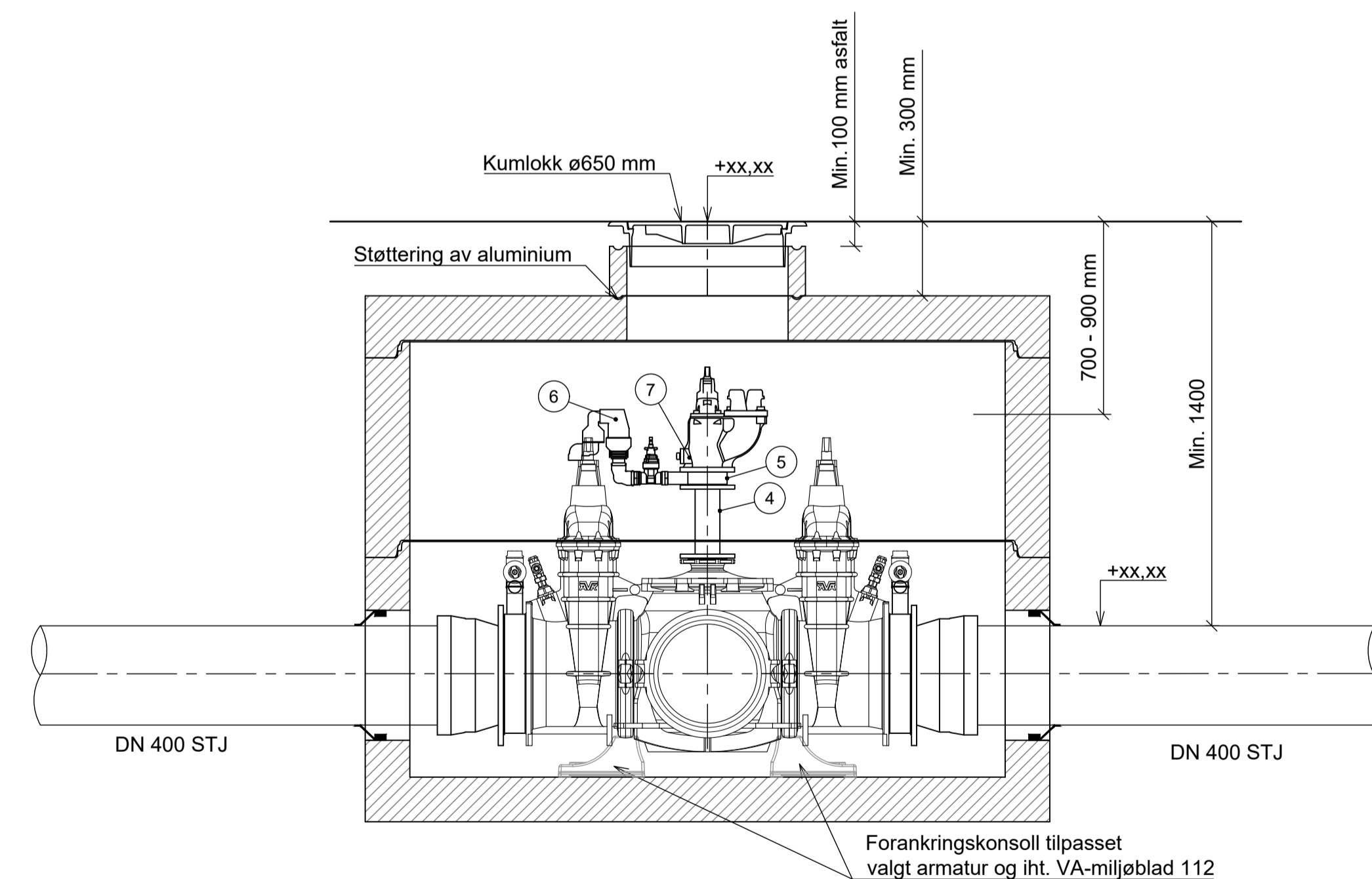
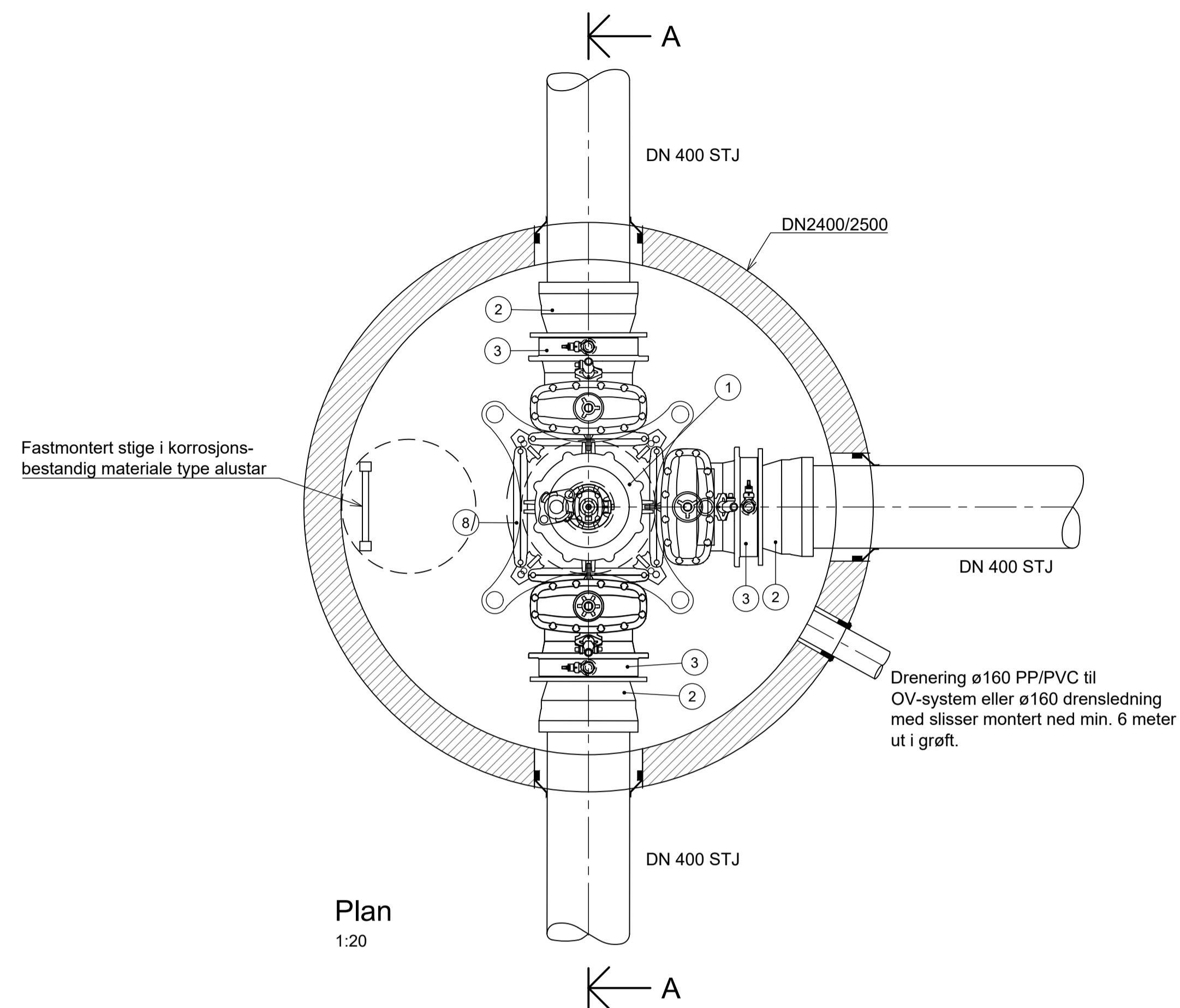
Askøy kommune

Målestokk (gjelder A1)
1:20

Vedlegg A3 - 2
Vannkum for ledningsdimensjoner DN250 og DN300 mm
Prinsipptegning

Plan, snitt og rørdelsliste

Norconsult	Oppdragsnummer 52101208	Tegningsnummer A3 - 2	Revisjon A
------------	----------------------------	--------------------------	---------------



RØRDELSLISTE

POS	DIM.	BETEGNELSE	BYGGELE mm	ANT. stk	ANMERKNING
1	400/400	Kombikryss m/brannventilavstikk	1470	1	Uten serviceventiler. Med påmonterte nøkkeltopper.
2	400	Flensemuffe	270	3	
3	400	Mellomring m/ 2" uttak	84	3	Gjengefritt uttak. Påmontert bakkekran
4	100	Flenserør	200	1	Byggelengde tilpasses
5	100	Mellomring m/ 1½" uttak	50	1	Gjengefritt uttak. Påmontert bakkekran
6	2"	Lufteventil		1	Dobbeltvirkende lufteventil med tilbakeslagsring. Monteres loddrett, med albue.
7	100	Brannventil type stengbar		1	m/Zklør hakestykke og beskyttelseshette
8	400	Blindflens	20	1	

MERKNADER

- Alle rørdeler skal være i duktilt støpejern iht. NS-EN 545
- Alle flensedeler skal utvendig varmepåføres epoxy, beleggtykkelse skal være 250 - 350 ym, min. 150 ym.
- Ventiler skal være høyrelukkende og ha inn- og utvendig beskyttelse av varmepåført pulverepoxy, (gjennomsnittlig beleggtykkelse 250 ym, min. 150 ym), eller emalje ferrobå 2509 eller tilsvarende (beleggtykkelse 200 - 600 ym, minimum 150 ym).
- Forankring av ledningsarmatur i kum utføres iht. VA-miljøblad nr. 112. (kumsikkerhet - Dimensjonering prefabriker vannkum) Leverandør skal dokumentere at forankring er dimensjonert for rett dim. og trykkklasse.
- Boltelengder skal være iht. VA-miljøblad 112, være tilpasset slik at boltens gjengeparti utenfor mutter skal være:
 - Ved flenseforbindelser min. 2 mm og maks. 6 mm.
 - Ved forankring av konsoll min. 6 mm og maks. 25 mm. Gjengepartiet skal også være innsurt med fett/grease.
- Der det må benyttes flenseskjøter eller skjøtemuffer med bolter utenfor kum, skal rørdelen beskyttes med krympetape.
- Alle kumgjennomføringer skal være fleksible og vannrette. Gjennomføringspakninger type Forsheda 911 eller tilsvarende skal benyttes ved gjennomføringer av vannledninger. Gjennomføringer for kumdrenering skal ha AR-pakning.
- Det skal benyttes flettelse eller tilsvarende i anleggsperioden. Fjernes ved asfaltering.
- Kjørestærkt lokk m/pinnesikre spethull, låsbar type, med kapsellokk og flytende ramme. Kumlokk type Furnes premium eller tilsvarende. Blå pakning.
- Det skal tilknyttes maksimalt to private stikkledninger i kommunal kum. Stikk merkes med Gnr/Brn.
- Standardtegnning gjelder for ledningsdimensjon DN400 mm og viser prinsipp. Dersom ledningsdimensjon er DN400 skal det benyttes AVK fleksibelt kombikryss, Ulefos Aquasus eller tilsvarende. Alle kummer må tilpasses hvert enkelt tilfelle. Eksempel på dette kan være antall ledninger inn/ut. Lufteventiler benyttes kun i høybrekk. Kummer plassert i lavbrekk skal ha mulighet for utspyling der det lar seg gjøre.

Rev.	2021-03-26		EKD	JKLud	JKLud
	Dato	Beskrivelse	Utarbeidet	Fagkontroll	Godkjent

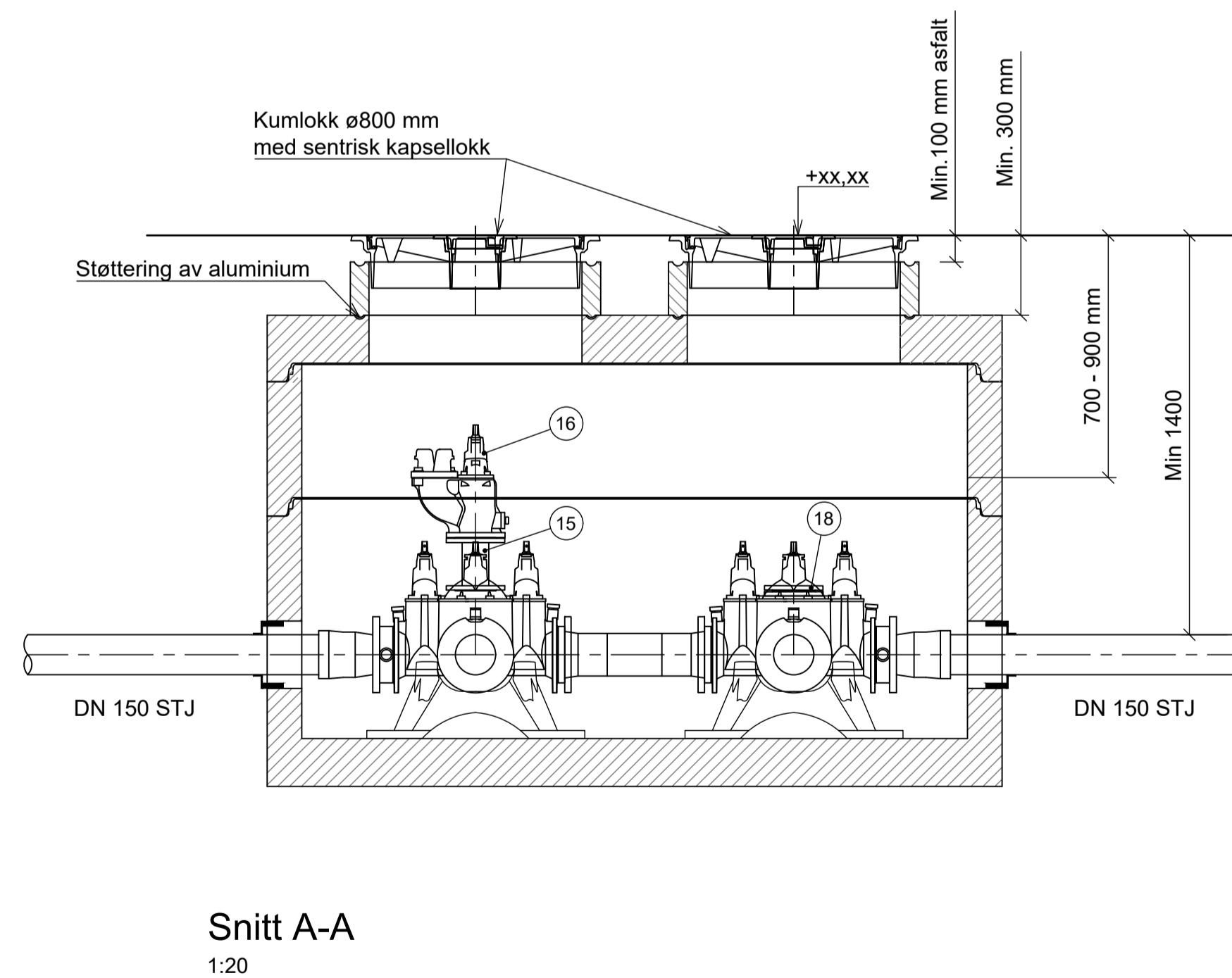
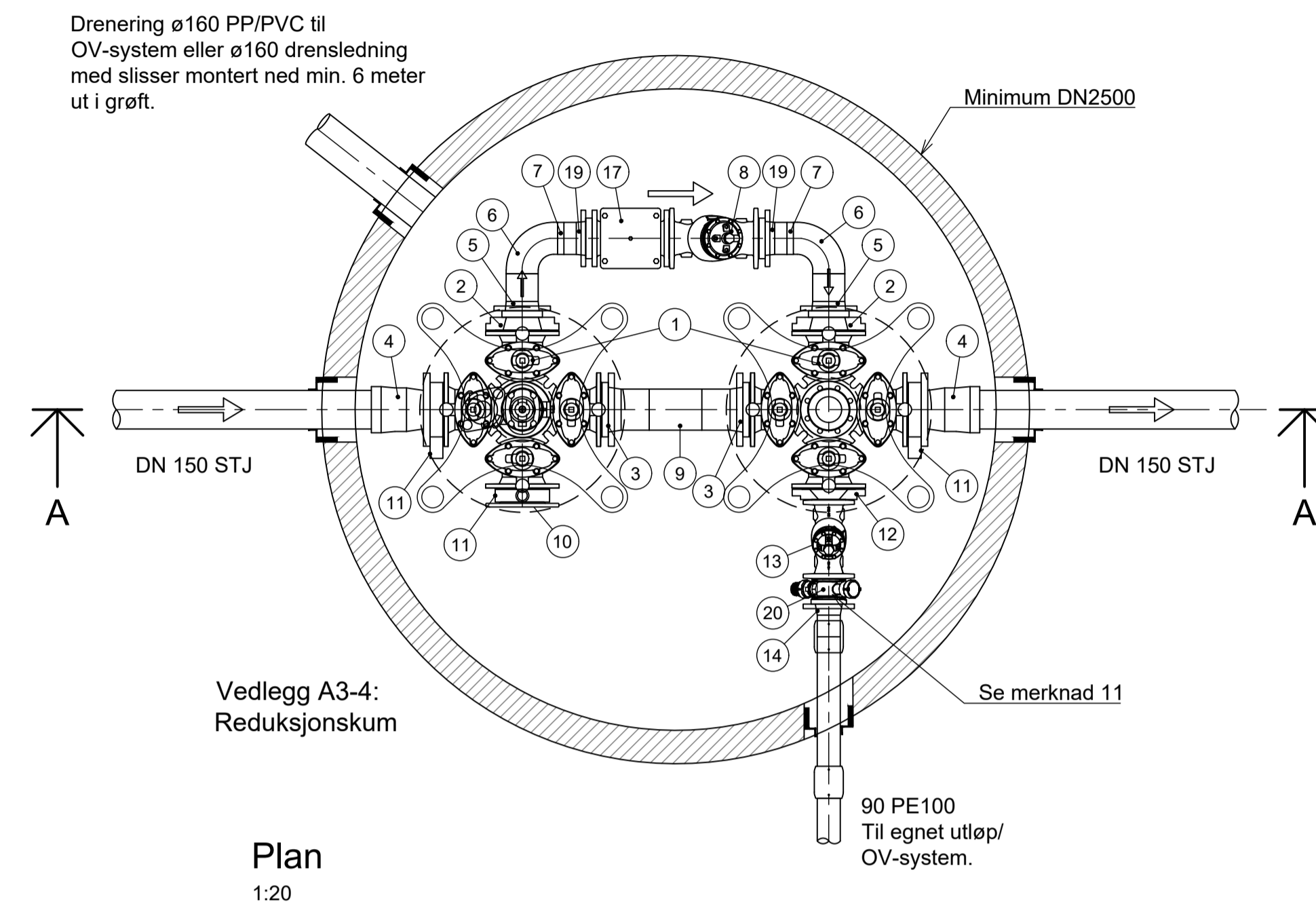
Dette dokumentet er utarbeidet av Norconsult AS som del av det oppdraget som fremgår nedenfor. Opphavsretten tilhører Norconsult AS. Dokumentet må bare benyttes til det formål som oppdragsavtalen beskriver, og må ikke kopieres eller gjøres tilgjengelig på annen måte eller i større utstrekning enn formålet tilsier.

	Askøy kommune	Målestokk (gjelder A1)
		1:20

Vedlegg A3 - 3
Vannkum for ledningsdimensjoner DN400 mm
Prinsipp-tegning

Plan, snitt og rørdelsliste

	Oppdragsnummer	Tegningsnummer	Revisjon
	52101208	A3 - 3	



RØRDELSLISTE

POS	DIM.	BETEGNELSE	BYGGELE mm	ANT. stk	ANMERKNING
1	150	Ventilkryss m/brannventilavstikk	620	2	Uten serviceventiler. Med påmonterte nøkkeltopper.
2	150/100	Reduksjonsflens	50	2	
3	150/160	Krage og løslens		2	
4	150	Flensemuffe	229	2	
5	125	Krage og løslens		2	
6	125	PE Bend for speisveis		2	
7	125	PE-rør	tilpasses	2	
8	100	Reguleringsventil	350	1	Se merknad 13. Krav til reduksjonsventil
9	160	PE-rør	tilpasses	1	
10	150	Blindflens	19	1	
11	150	Mellomring m/2" uttak	50	3	
12	150/80	Reduksjonsflens	40	1	
13	80	Sikkerhetsventil	310	1	
14	80/90	Krage og løslens			
15	100	Flenserør	200	1	Byggelengde tilpasses
16	100	Brannventil stengbar		1	m/2klar hakestykke og beskyttelseshette
17	100	Steinsamler	300	1	Se merknad 12. Krav til sil
18	100	Blindflens	19	1	
19	125/100	Krage og løslens		2	
20	80	Mellomring med bakkekran		1	

MERKNADER

- Alle rørdeler skal være i duktilt støpejern iht. NS-EN 545
- Alle flensedeler skal utvendig varmpåføres epoxy, beleggykkelse skal være 250 - 350 ym, min. 150 ym.
- Ventiler skal være høyrelukkende og ha inn- og utvendig beskyttelse av varmpåført pulverepoxy. (gjennomsnittlig beleggykkelse 250 ym, min. 150 ym), eller "emalje ferroblå 2509 eller tilsvarende (beleggykkelse 200 - 600 ym, minimum 150 ym).
- Forankring av ledningsarmatur i kum utføres iht. VA-miljøblad nr. 112. (kumsikkerhet - Dimensjonering prefabrikkert vannkum) Leverandør skal dokumentere at forankring er dimensjonert for rett dim. og trykkklasse.
- Boltelengder skal være iht. VA-miljøblad 112, være tilpasset slik at boltens gjengeparti utenfor mutter skal være:
 - Ved flenseforbindelser min. 2 mm og maks. 6 mm.
 - Ved forankring av konsoll min. 6 mm og maks. 25 mm. Gjengepartiet skal også være innsmurt med fett/grease.
- Der det må benyttes flenseskjøter eller skjøtemuffer med bolter utenfor kum, skal rørdelen beskyttes med krympetape..
- Alle kumgjennomføringer skal være fleksible og vannrette. Gjennomføringspakninger type Forsheda 911 eller tilsvarende skal benyttes ved gjennomføringer av vannledninger. Gjennomføringer for kumdrenering skal ha AR-pakning.
- Det skal benyttes flettelse eller tilsvarende i anleggsperioden. Fjernes ved asfaltering.
- Kjørestert lokk m/pinnesikre spetthull, låsbar type, med kapsellokk og flytende ramme. Kumlokk type Furnes premium eller tilsvarende. Blå pakning.
- Standardtegning viser prinsipp. Alle kummer må tilpasses hvert enkelt tilfelle. Eksempel på dette kan være antall ledninger inn/ut. Lufteventiler benyttes kun i høybrekk. Kummer plassert i lavbrekk skal ha mulighet for utspyling der det lar seg gjøre.
- DN80 mellomring med uttak påmontert bakkekran. Bakkekran monteres på skrå ned mot kumbunn. 45 grader på Z-retning.
- Krav til sil:
 - Minimum 5/4- toms avtapping
 - 316 silduk maksimalt 2.0 mm åpninger
 - Demontering av sil via topp
 - Kapasitet: >550m³/t 1 bar trykktpat
- Krav til reduksjonsventil:
 - Ventil skal håndtere vannmengde basert på brannvannskrav (eks. 50l/s) innenfor leverandørens anbefalte åpningsgrad og hastighet.
 - Servicevennlig med rettmontert/ horisontalt montert membranhus for oppveis demontering.
 - Manometer på høy- og lavtrykkside.
 - Ventilen skal ha åpningsindikator.
 - Ventilen skal ha enkel utlufting over membran.
 - Utskiftbar pilot med serviceventiler.
 - Pilotsystem skal utstyres med servicevennlig sil.
 - Under normal drift skal det ikke forekomme kavitasjon.
 - Ved overskridelse av produsentens anbefalinger skal kommunen ha data oversendt for eventuell godkjenning

A	2024-09-06		MKn	JKLud	MaRei
Rev.	Dato	Beskrivelse	Utarbeidet	Fagkontroll	Godkjent

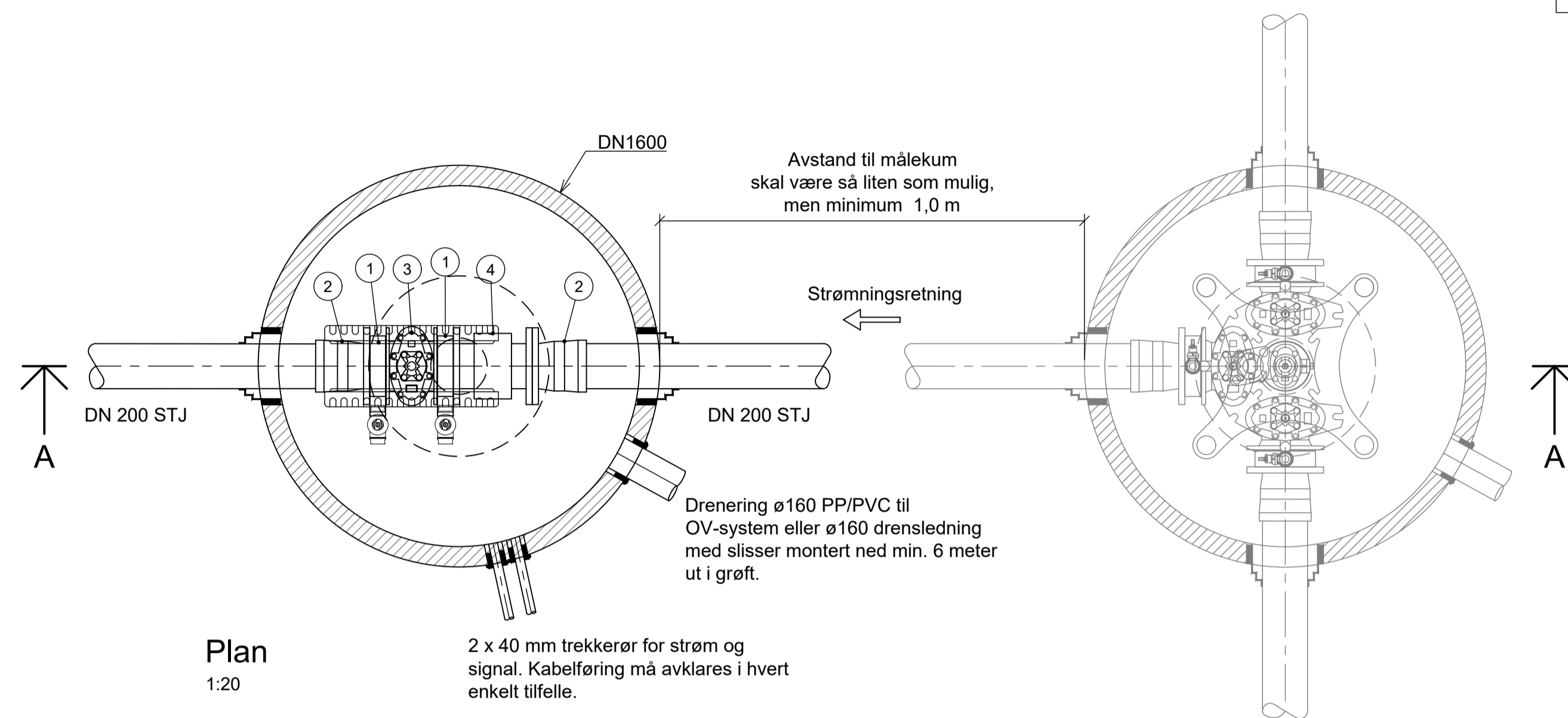
Dette dokumentet er utarbeidet av Norconsult AS som del av det oppdraget som fremgår nedenfor. Opphavsretten tilhører Norconsult AS. Dokumentet må bare benyttes til det formål som oppdragsavtalen beskriver, og må ikke kopieres eller gjøres tilgjengelig på annen måte eller i større utstrekning enn formålet tilsier.

	Askøy kommune	Målestokk (gjelder A1)
		1:20

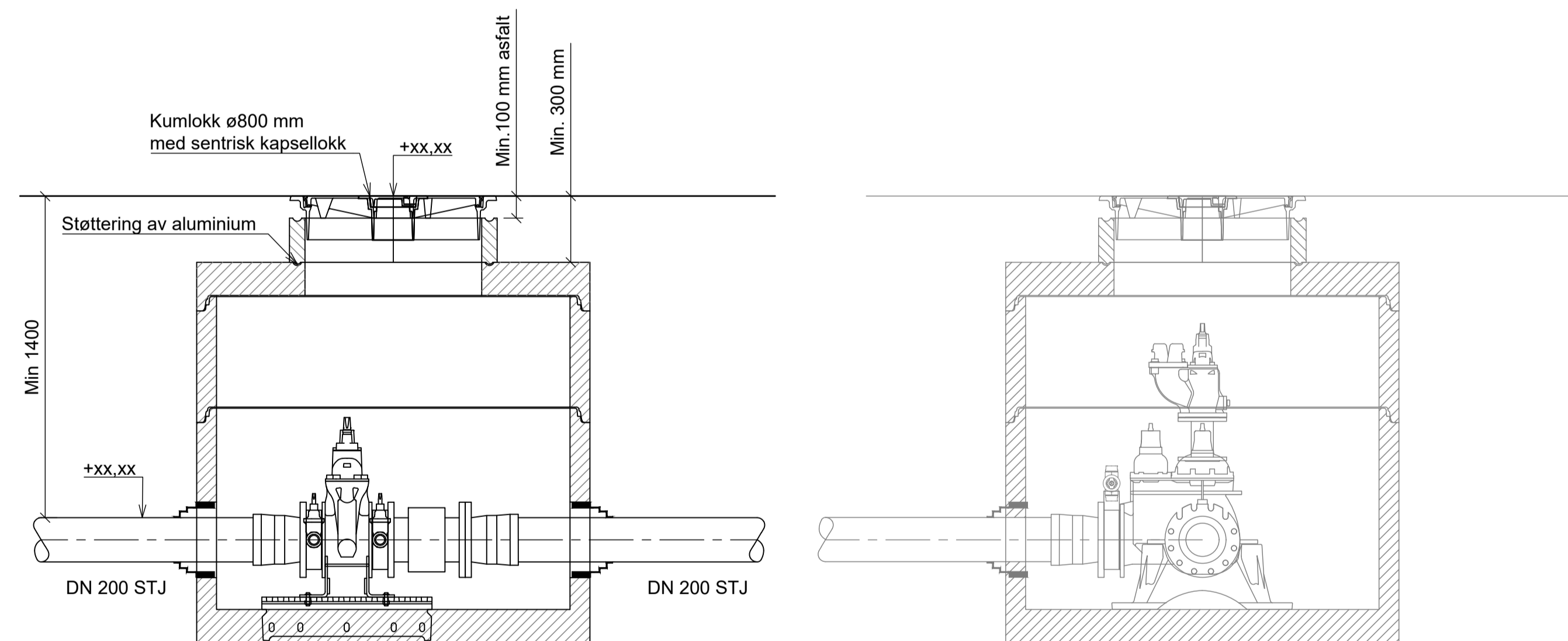
Vedlegg A3 - 4
Trykkreduksjonskum
Prinsipptegning

Plan, snitt og rørdelsliste

	Oppdragsnummer	Tegningsnummer	Revisjon
	52101208	A3 - 4	A



RØRDELSLISTE					
POS	DIM.	BETEGNELSE	BYGGEL mm	ANT. stk	ANMERKNING
1	200	Mellomring m/ 1½" uttak	50	2	Gjengefritt uttak. Påmontert plagget bakkekran.
2	200	Flensemuffe	240	2	
3	200	Sluseventil	230	1	
4	200	Vannmåler	350	1	Uten krav til rettstrekk



MERKNADER

- Alle rørdeler skal være i duktilt støpejern iht. NS-EN 545
- Alle flensedeler skal utvendig varmpåføres epoxy, beleggykkelse skal være 250 - 350 ym, min. 150 ym.
- Ventiler skal være høyrelukkende og ha inn- og utvendig beskyttelse av varmpåført pulvere epoxy, (gjennomsnittlig beleggykkelse 250 ym, min. 150 ym), eller "emalje ferroblå 2509 eller tilsvarende (beleggykkelse 200 - 600 ym, minimum 150 ym).
- Leverandør skal dokumentere at forankring er dimensjonert for rett dim. og trykkklasse.
- Boltelengder skal være iht. VA-miljøblad 112, være tilpasset slik at boltens gjengeparti utenfor mutter skal være:
 - Ved flenseforbindelser min. 2 mm og maks. 6 mm.
 - Ved forankring av konsoll min. 6 mm og maks. 25 mm.
 - Gjengepartiet skal også være innsmurt med fett/grease.
- Der det må benyttes flenseskjøter eller skjøtemuffer med bolter utenfor kum, skal rørdelen beskyttes med krympetape.
- Alle kumgjennomføringer skal være fleksible og vannrette. Gjennomføringspakninger type Forsheda 911 eller tilsvarende skal benyttes ved gjennomføringer av vannledninger. Gjennomføringer for kumdrenering skal ha AR-pakning.
- Det skal benyttes flettelse eller tilsvarende i anleggsperioden. Fjernes ved asfaltering.
- Kjørestærkt lokk m/pinnesikre spetthull, låsbar type, med kapsellokk og flytende ramme. Kumlokk type Furnes premium eller tilsvarende. Blå pakning.
- Standardtegnning viser prinsipp. Alle kummer må tilpasses hvert enkelt tilfelle. Eksempel på dette kan være antall ledninger inn/ut. Lufterventiler benyttes kun i høybrekk. Kummer plassert i lavbrekk skal ha mulighet for utspyling der det lar seg gjøre.

Rev.	Dato	Beskrivelse	Utarbeidet	Fagkontroll	Godkjent
	2021-03-26		EKD	JKLud	JKLud

Dette dokumentet er utarbeidet av Norconsult AS som del av det oppdraget som fremgår nedenfor. Opphavsretten tilhører Norconsult AS. Dokumentet må bare benyttes til det formål som oppdragsavtalen beskriver, og må ikke kopieres eller gjøres tilgjengelig på annen måte eller i større utstrekning enn formålet tilsier.

Askøy kommune

Målestokk (gjelder A1)
1:20

Vedlegg A3 - 5
Målekum
Prinsipptegning

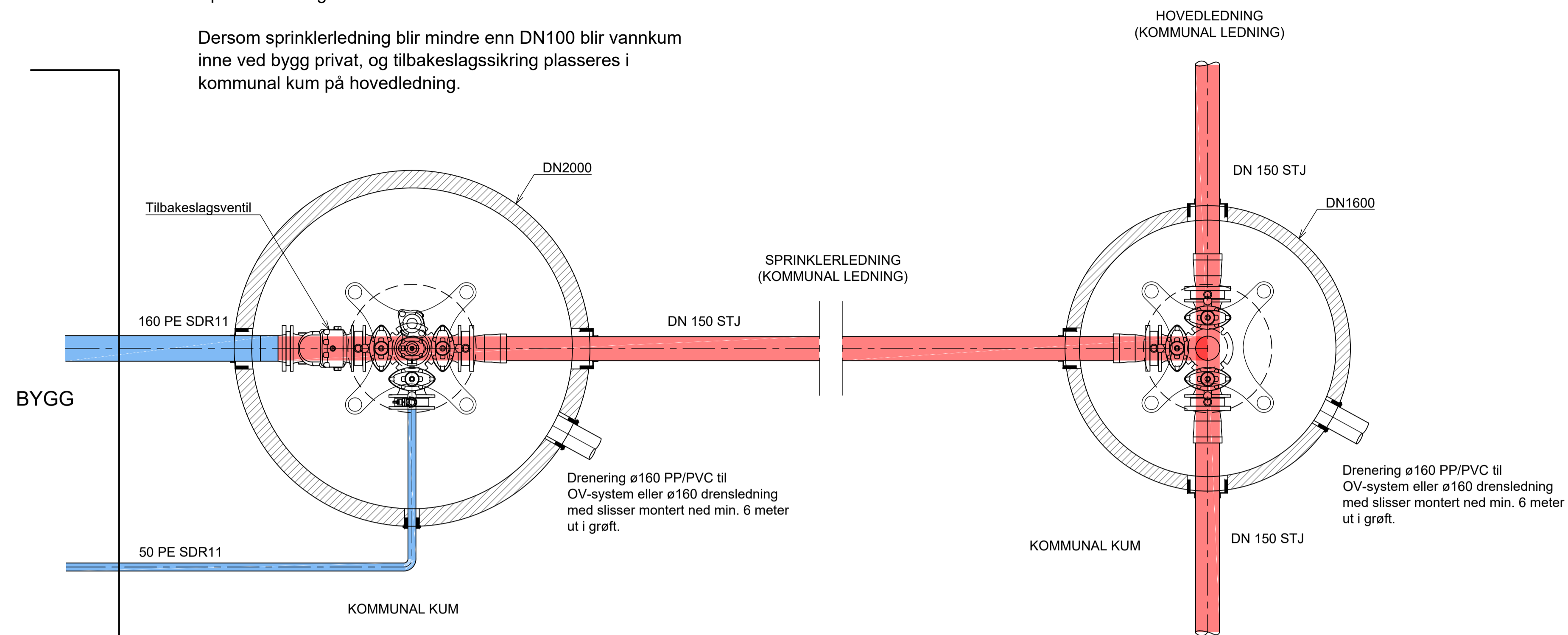
Plan, snitt og rørdelsliste

Norconsult	Oppdragsnummer 52101208	Tegningsnummer A3 - 5	Revisjon
------------	----------------------------	--------------------------	----------

Prinsipp A

Sprinklerledning ved DN100 eller større.

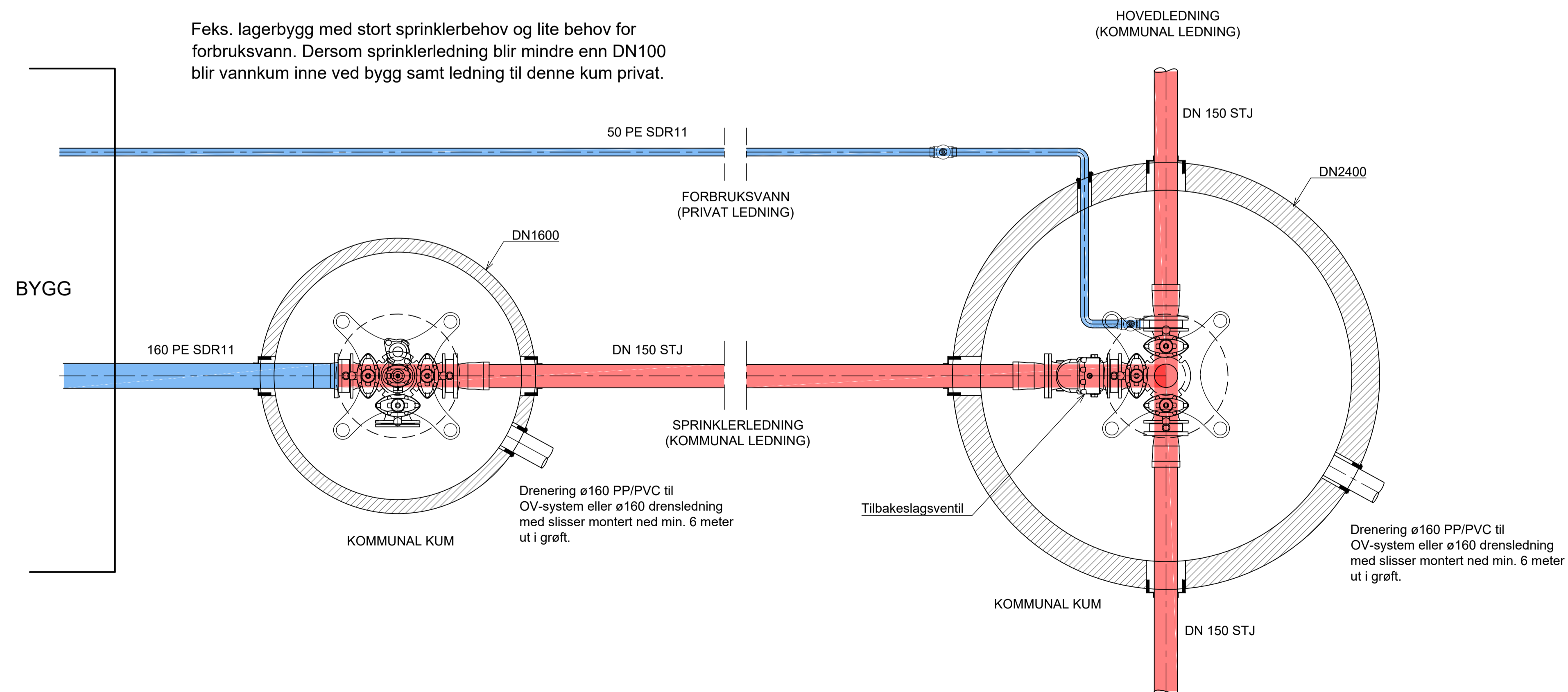
Dersom sprinklerledning blir mindre enn DN100 blir vannkum inne ved bygg privat, og tilbakeslagssikring plasseres i kommunal kum på hovedledning.



Prinsipp B

Sprinklerledning ved DN100 eller større og ved lang oppholdstid i ledning.

Feks. lagerbygg med stort sprinklerbehov og lite behov for forbruksvann. Dersom sprinklerledning blir mindre enn DN100 blir vannkum inne ved bygg samt ledning til denne kum privat.



MERKNADER

1. Alle rørdeler skal være i duktilt støpejern iht. NS-EN 545
2. Alle flensedeler skal utvendig varmpåføres epoxy, beleggtykkelse skal være 250 - 350 ym, min. 150 ym.
3. Ventilene skal være høyrelukkende og ha inn- og utvendig beskyttelse av varmpåført pulverepoxy, (gjennomsnittlig beleggtykkelse 250 ym, min. 150 ym), eller *emalje feroblå 2509 eller tilsvarende (beleggtykkelse 200 - 600 ym, minimum 150 ym).
4. Forankring av ledningsarmatur i kum utføres iht. VA-miljøblad nr. 112. (kumsikkerhet - Dimensjonering prefabrikkert vannkum) Leverandør skal dokumentere at forankring er dimensjonert for rett dim. og trykkklasse.
5. Boltelengder skal være iht. VA-miljøblad 112, være tilpasset slik at boltens gjengeparti utenfor mutter skal være:
 - Ved flenseforbindelser min. 2 mm og maks. 6 mm.
 - Ved forankring av konsoll min. 6 mm og maks. 25 mm. Gjengepartiet skal også være innsmurt med fett/grease.
6. Der det må benyttes flenseskjøter eller skjøtemuffer med bolter utenfor kum, skal rørdelen beskyttes med krympetape.
7. Alle kumgjennomføringer skal være fleksible og vannrette. Gjennomføringspakninger type Forsheda 911 eller tilsvarende skal benyttes ved gjennomføringer av vannledninger. Gjennomføringer for kumdrenering skal ha AR-pakning.
8. Det skal benyttes flettelse eller tilsvarende i anleggsperioden. Fjernes ved asfaltering.
9. Kjørestert lokk m/pinnesikre spetthull, låsbar type, med kapsellokk og flytende ramme. Kumlokk type Furnes premium eller tilsvarende. Blå pakning.
10. Standardtegnning viser prinsipp. Alle kummer må tilpasses hvert enkelt tilfelle. Eksempel på dette kan være antall ledninger inn/ut. Lufteventiler benyttes kun i høybrekk. Kummer plassert i lavbrekk skal ha mulighet for utspyling der det lar seg gjøre.

TEGNFORKLARING:

Kommunal ledning —
 Privat ledning —

Rev.	2021-03-26	Beskrivelse	EKD	JKLud	JKLud
			Utarbeidet	Fagkontroll	Godkjent

Dette dokumentet er utarbeidet av Norconsult AS som del av det oppdraget som fremgår nedenfor. Opphavsretten tilhører Norconsult AS. Dokumentet må bare benyttes til det formål som oppdragsavtalen beskriver, og må ikke kopieres eller gjøres tilgjengelig på annen måte eller i større utstrekning enn formålet tilsier.

Askøy kommune Målestokk (gjelder A1)
1:20

Vedlegg A3 - 6
 Vannkum for sprinklerledning og forbruksvann
 Prinsipp-tegning

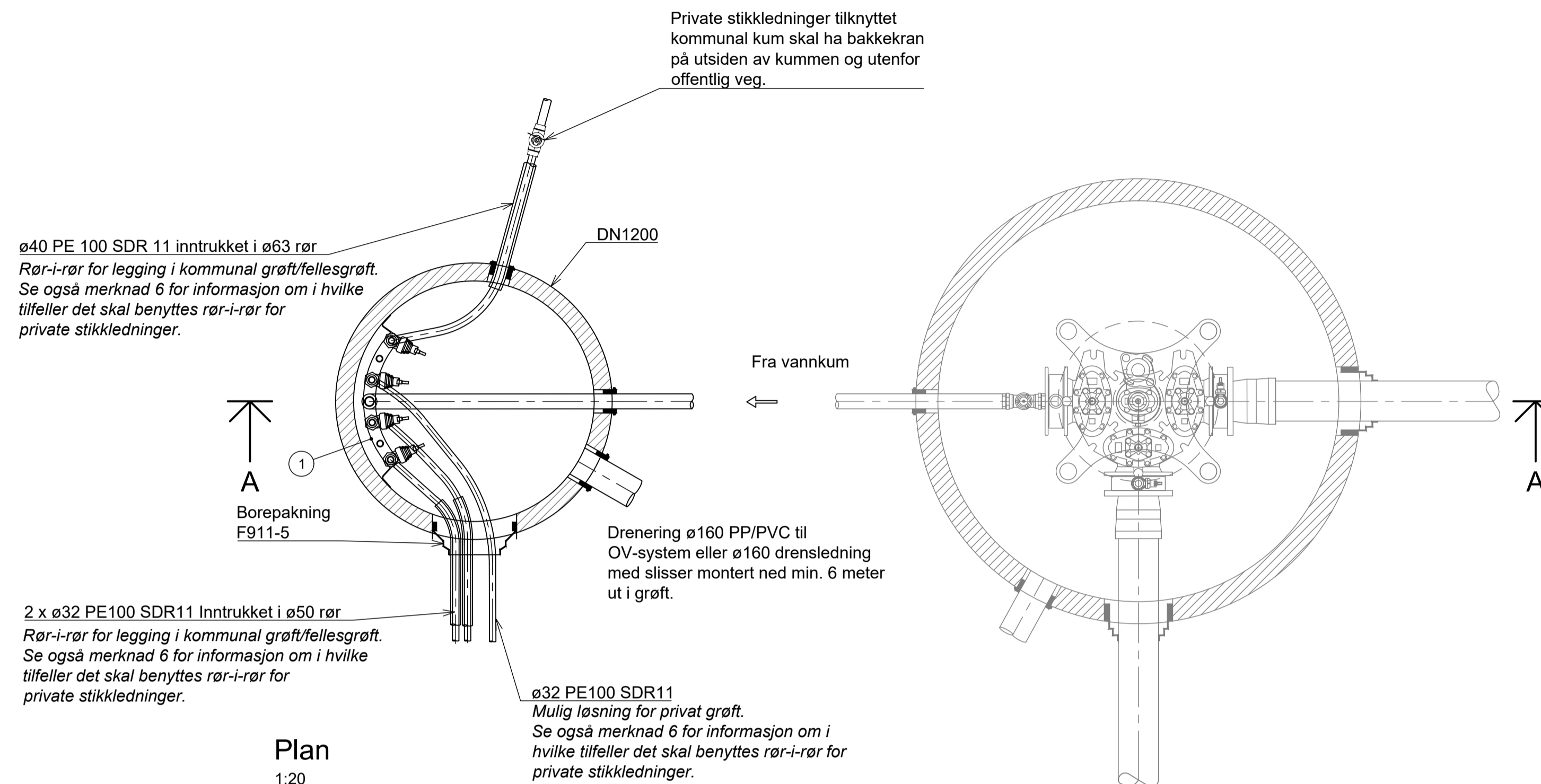
RØRDELSLISTE

POS	DIM.	BETEGNELSE	BYGGELE mm	ANT. stk	ANMERKNING
1		Manifold m/x stk. bakkekraner		1	

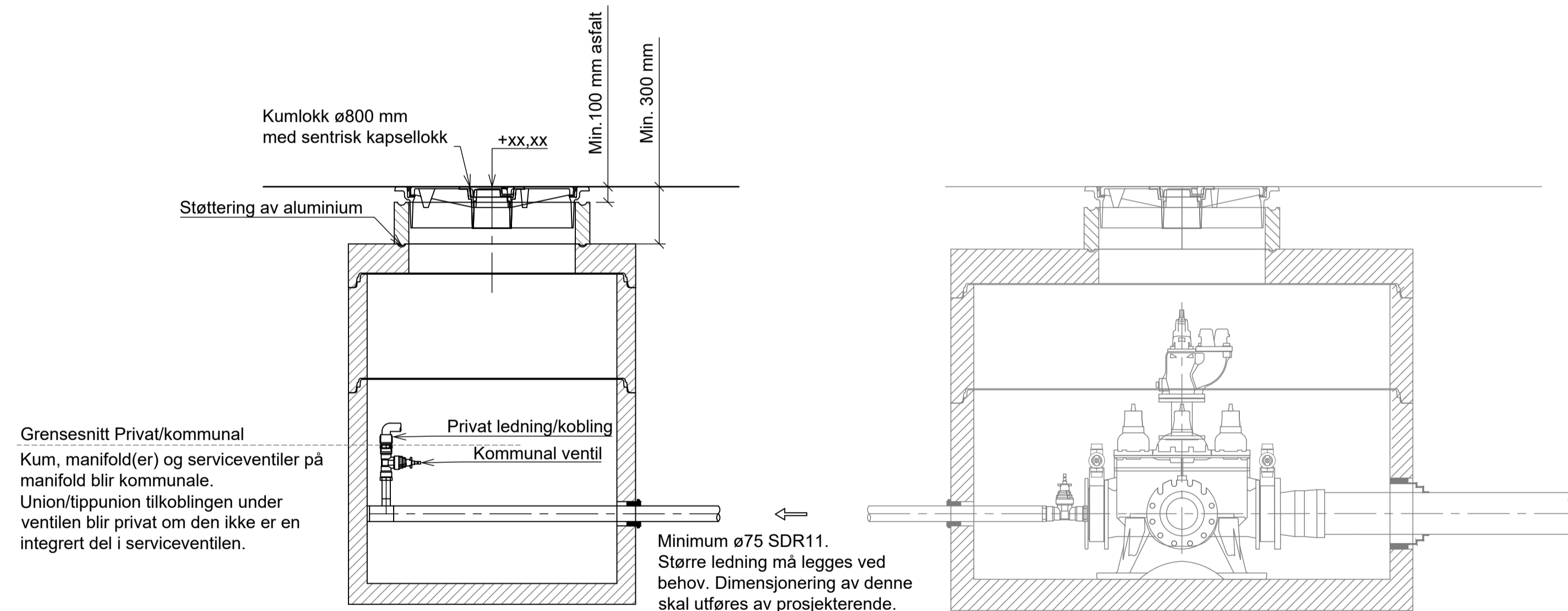
MERKNADER

1. Alle kumgjennomføringer skal være fleksible og vanntette. Gjennomføringspakninger type Forsheda 911 eller tilsvarende skal benyttes ved gjennomføringer av vannledninger. Gjennomføringer for kumdrenering skal ha AR-pakning.
2. Det skal benyttes flettelse eller tilsvarende i anleggsperioden. Fjernes ved asfaltering.
3. Kjørestert lokk m/pinnesikre spetthull, låsbar type, med kapsellokk og flytende ramme. Kumlokk type Furnes premium eller tilsvarende. Blå pakning.
4. Alle kummer må tilpasses hvert enkelt tilfelle.
5. Kommunal fordelerkum med manifold skal etableres der det skal tilknyttes mer enn to stk private stikkledninger. Stikk merkes med Gnr/Bnr.
6. Private stikkledninger som ligger i felles grøft med kommunale ledninger skal etableres med rør-i-rør løsning til rør er minimum ført ut av fellesgrøft. Der rør-i-rør løsning avsluttes benyttes krympemuffe eller lignende. Ved tilknytningspunkt/kommunal kum skal trekkerøret avsluttes på innsiden av kummen.

Dersom private ledninger går i egen grøft skal uansett prinsippet med rør-i-rør benyttes i offentlig veg.



Plan
1:20



Snitt A-A
1:20

Rev.	Dato	Beskrivelse	Utarbeidet	Fagkontroll	Godkjent
A	2024-09-06		MKn	JKLud	MaRei

Dette dokumentet er utarbeidet av Norconsult AS som del av det oppdraget som fremgår nedenfor. Opphavsretten tilhører Norconsult AS. Dokumentet må bare benyttes til det formål som oppdragsavtalen beskriver, og må ikke kopieres eller gjøres tilgjengelig på annen måte eller i større utstrekning enn formålet tilsier.

Askøy kommune

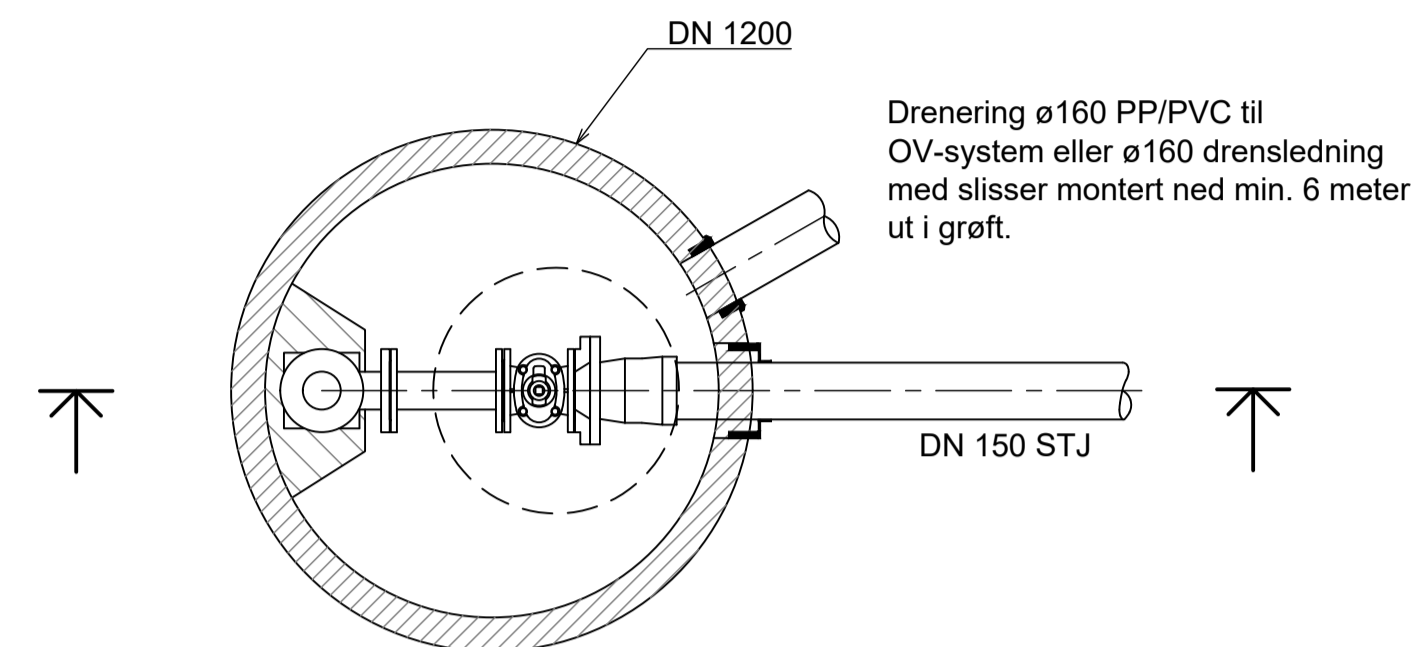
Målestokk (gjelder A1): 1:20

Vedlegg A3 - 7
Privat fordelerkum med manifold
Prinsipp tegning

Plan, snitt og rørdelsliste

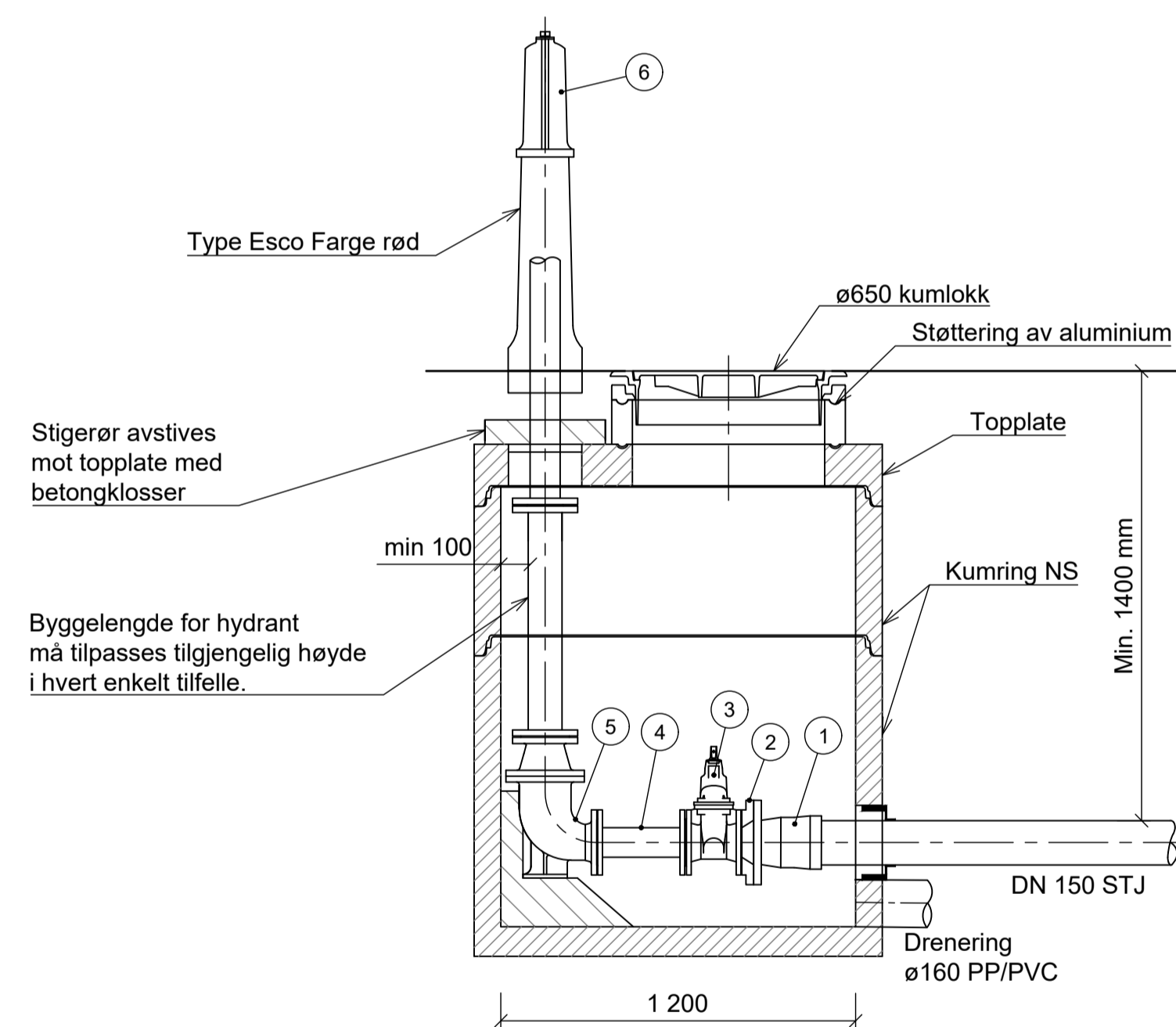
Norconsult	Oppdragsnummer 52101208	Tegningsnummer A3 - 7	Revisjon A
------------	----------------------------	--------------------------	---------------

RØRDELSLISTE					
POS	DIM.	BETEGNELSE	BYGGEL mm	ANT. stk	ANMERKNING
1	150	Flensemuffe	229	1	
2	150/100	Reduksjonsflens	40	1	
3	100	Sluseventil m/nøkkeltopp	190	1	
4	100	Flenserør	300	1	
5	100	90° flensebend m/for		1	
6	100	Brannhydrant type Esco Farge rød		1	



Plan
1:20

Hvis vannledning har mindre overdekning enn 1,4 meter, må vannledning isoleres.



Snitt
1:20

MERKNADER

- Alle rørdeler skal være i duktilt støpejern iht. NS-EN 545
- Alle flensedeler skal utvendig varmepåføres epoxy, beleggykkelse skal være 250 - 350 μ m, min. 150 μ m.
- Ventiler skal være høyrelukkende og ha inn- og utvendig beskyttelse av varmepåført pulvere epoxy, (gjennomsnittlig beleggykkelse 250 μ m, min. 150 μ m), eller *emalje feroblå 2509 eller tilsvarende (beleggykkelse 200 - 600 μ m, minimum 150 μ m).
- Der det må benyttes flenseskjøter eller skjøtemuffer med bolter utenfor kum, skal rørdelen beskyttes med krympetape.
- Alle kumgjennomføringer skal være fleksible og vanntette. Gjennomføringspakninger type Forsheda 911 eller tilsvarende skal benyttes ved gjennomføringer av vannledninger. Gjennomføringer for kumdrensning skal ha AR-pakning.
- Det skal benyttes flettelise eller tilsvarende i anleggsperioden. Fjernes ved asfaltering.
- Kjørestert lokk m/pinnesikre spethull, låsbar type, med kapsellokk og flytende ramme. Kumlokk type Furnes premium eller tilsvarende. Blå pakning.
- Boltelengder skal være iht. VA-miljøblad 112, være tilpasset slik at boltens gjengeparti utenfor mutter skal være:
 - Ved flenseforbindelser min. 2 mm og maks. 6 mm.
 - Ved forankring av konsoll min. 6 mm og maks. 25 mm.
Gjengepartiet skal også være innsmurt med fett/grease.
- Alle kummer må tilpasses hvert enkelt tilfelle.

Rev.	Dato	Beskrivelse	EKD	JKLud	JKLud
	2021-03-26				

Dette dokumentet er utarbeidet av Norconsult AS som del av det oppdraget som fremgår nedenfor. Opphavsretten tilhører Norconsult AS. Dokumentet må bare benyttes til det formål som oppdragsavtalen beskriver, og må ikke kopieres eller gjøres tilgjengelig på annen måte eller i større utstrekning enn formålet tilsier.

	Askøy kommune	Målestokk (gjelder A1)
		1:20

Vedlegg A3 - 8
Hydrantkum
Prinsipptegning

Plan, snitt og rørdelsliste

	Oppdragsnummer	Tegningsnummer	Revisjon
	52101208	A3 - 8	