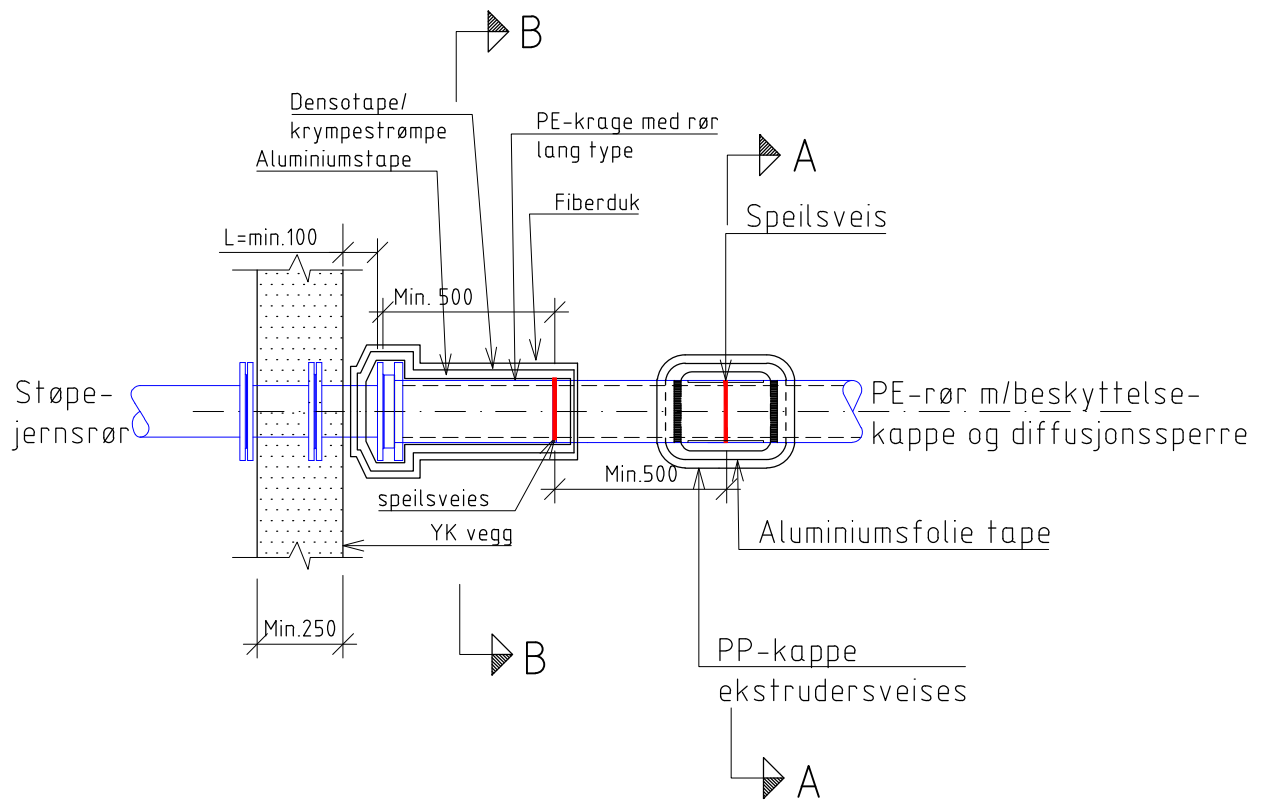


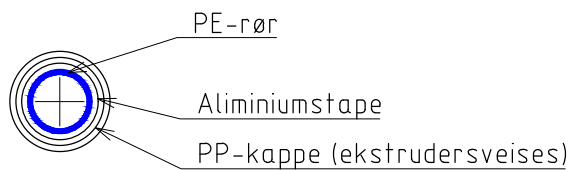
- 305-1 Beskyttelse av skjøt utenfor kumvegg - Utførelse Egeplast
- 305-2 Beskyttelse av skjøt utenfor kumvegg - Utførelse Gerodur
- 305-3 Beskyttelse av skjøt innvendig kum - utførelse Gerodur
- 305-4 Beskyttelse av skjøt innvendig kum - utførelse Egeplast

D	.	.	.	PROSJEKTERENDE (PRO)	TEGNER/DAK	KONTROLL (KONT)	MÅLESTOKK
C	Nye vedlegg 3 og 4.	.MK	EÅ	01.10.24	05.02.2019	05.02.2019	
B	Justert vedlegg 305-1 og 305-2	MK	EÅ	01.07.24	05.02.2019	05.02.2019	
A	Samlet vedlegg	MK	EÅ	15.05.23	Morten Kristensen	Marianne Davidsen	Eivind Åsnes
.	BESKYTTELSE AV SKJØT		
.	Beskyttelse av skjøt utenfor kumvegg		
.	Prinsippskisse		
REV.	REVIDERING GJELDER	PRO	KONT	Oslo kommune Vann- og avløpsetaten	VEDLEGG NR.	305	REV. C

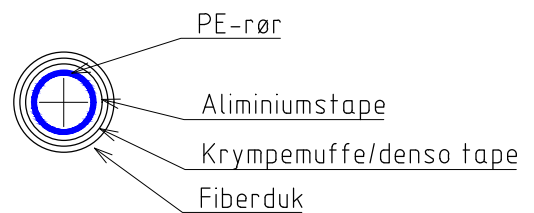
A4 format



Egeplast-skjøt utvendig kum m/speilsveis



Snitt A-A

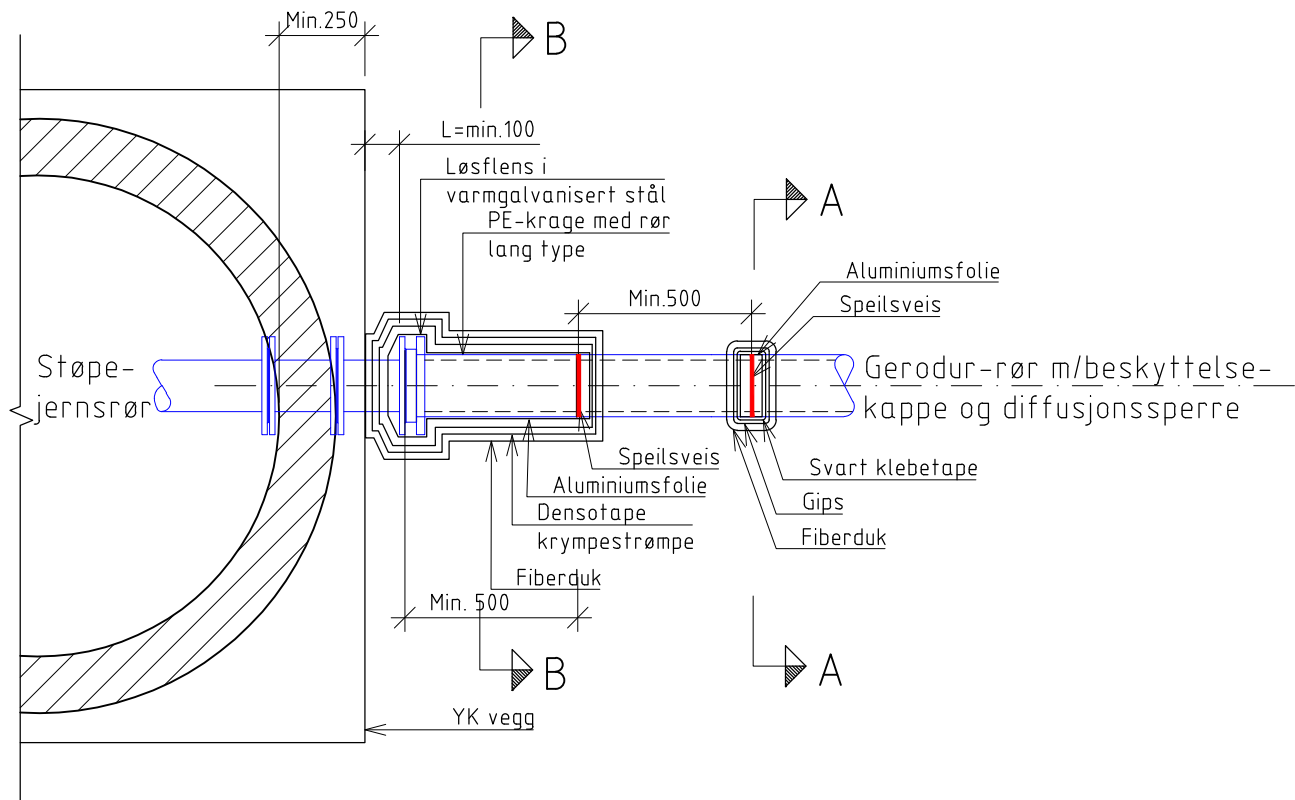


Snitt B - B

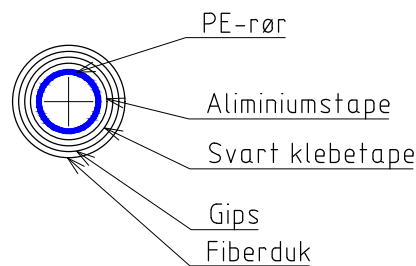
Merknad

Samme utførelse og avstandskrav ved bruk av elektromuffe, men elektromuffe brukes bare unntaksvis og kun etter avtale med VAV.

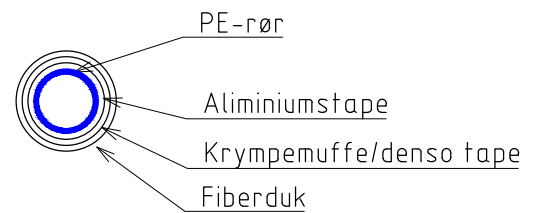
D	.	.	.	PROSJEKTERENDE (PRO)	TEGNER/DAK	KONTROLL (KONT)	MÅLESTOKK
C	.	.	.	DATO 05.02.2019	05.02.2019	05.02.2019	.
B	Inntegnet PP-kappe og snitt B-B	MK	EÅ	01.07.24	BESKYTTELSE SKJØT Beskyttelse av skjøt utenfor kumvegg Utførelse Egeplast Prinsippskisse		
A	Justert tekst m.m	MK	EÅ	15.05.23			
REV.	REVIDERING GJELDER	PRO	KONT	DATO	Oslo kommune Vann- og avløpsetaten	VEDLEGG NR.	305-1
						REV.	B



Gerodur-skjøt utvendig kum m/speilsvais



Snitt A-A

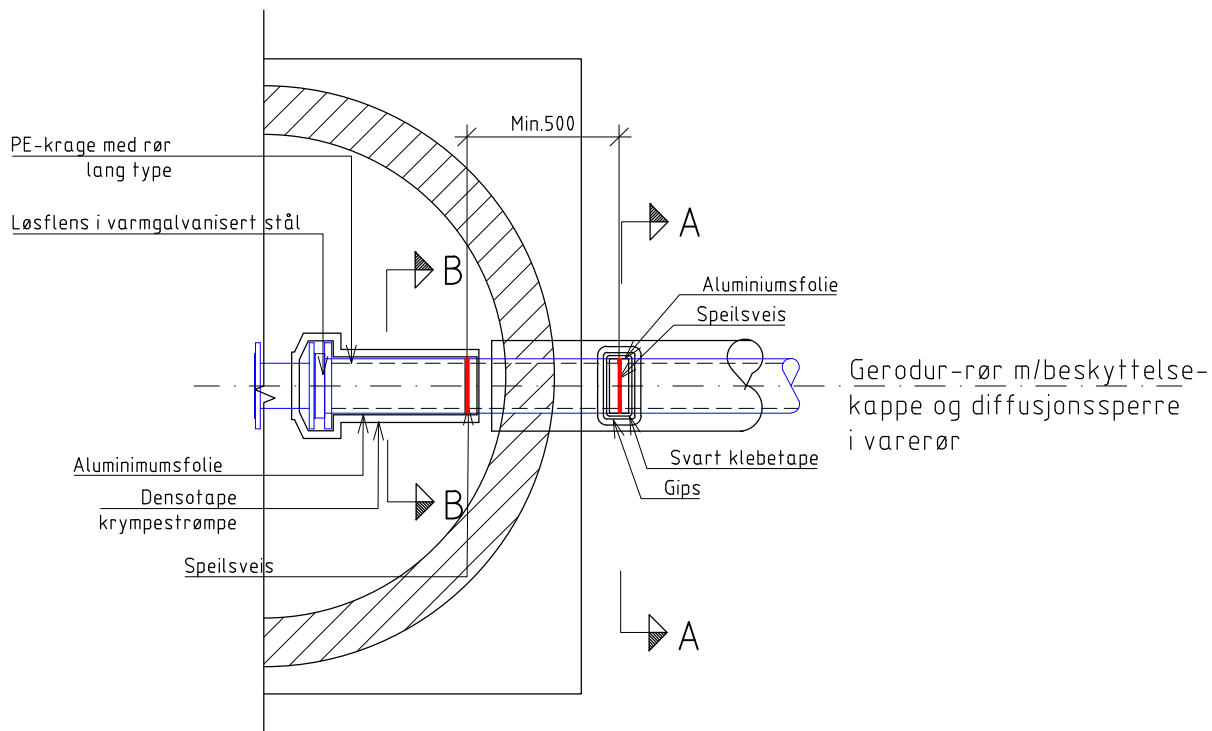


Snitt B - B

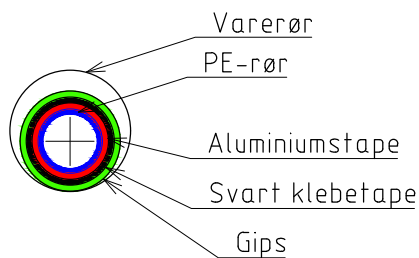
Merknad

Samme utførelse og avstandskrav ved bruk av elektromuffe, men elektromuffe brukes bare unntaksvis og kun etter avtale med VAV.

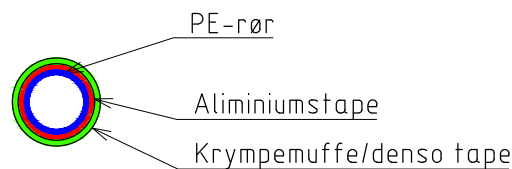
D	.	.	.	PROSJEKTERENDE (PRO)	TEGNER/DAK	KONTROLL (KONT)	MÅLESTOKK
C	.	.	.	DATO .05.02.2019	.05.02.2019	.05.02.2019	.
B	Påtegnet snitt B-B	MK	EÅ	01.07.24	NAVN .Morten Kristensen	.Marianne Davidsen	.Eivind Åsnes
A	Justert gips løsning	MK	EÅ	15.05.23	BESKYTTELSE SKJØT Beskyttelse av skjøt utenfor kumvegg Utførelse Gerodur Prinsippskisse		
REV.	REVIDERING GJELDER	PRO	KONT	DATO	Oslo kommune Vann- og avløpsetaten	VEDLEGG NR. 305-2	REV. B



Gerodur-skjøt innvendig kum
m/speilsveis



Snitt A-A

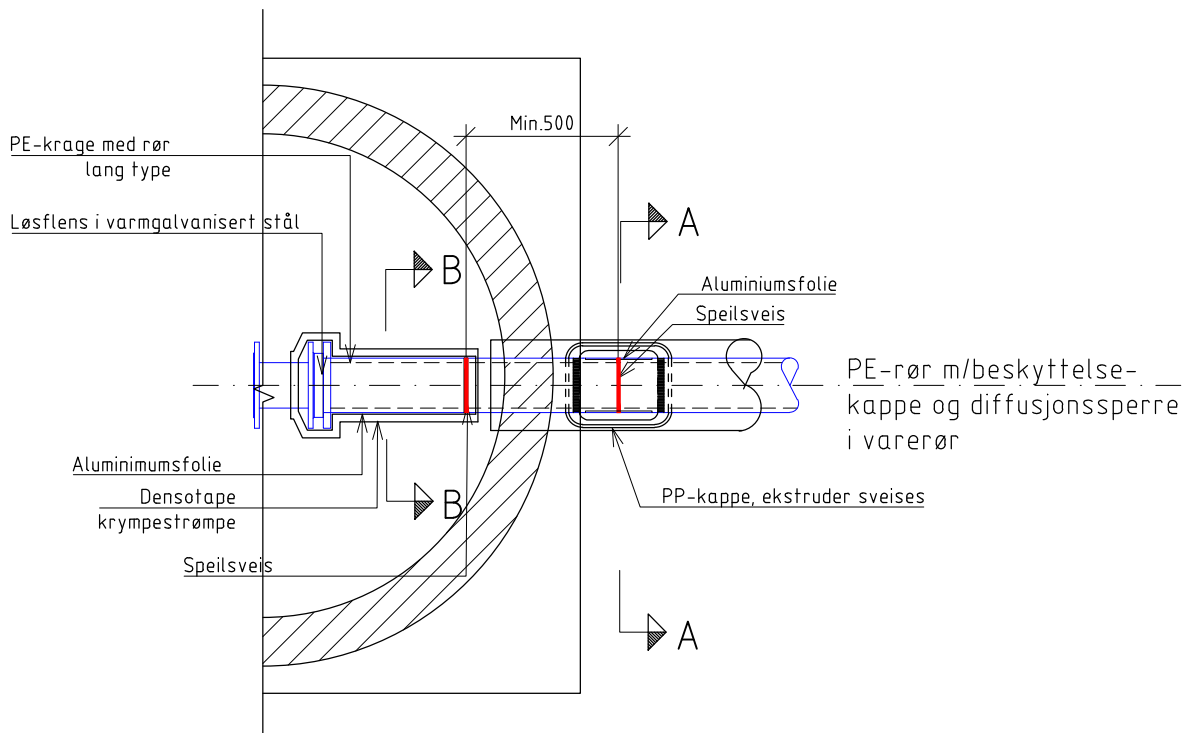


Snitt B - B

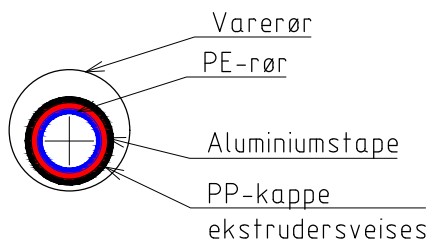
Merknad

Samme utførelse og avstandskrav ved bruk av elektromuffe, men elektromuffe brukes bare unntaksvis og kun etter avtale med VAV.

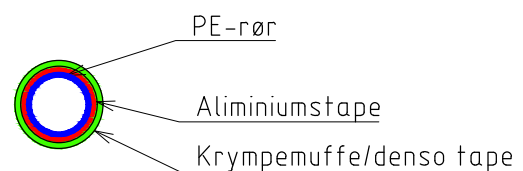
D	.	.	.	PROSJEKTERENDE (PRO)	TEGNER/DAK	KONTROLL (KONT)	MÅLESTOKK
C	.	.	.	DATE 01.10.2024	01.10.2024	01.10.2024	.
B	.	.	.	NAVN Morten Kristensen	Marianne Davidsen	Eivind Åsnes	.
A	.	.	.	BESKYTTELSE SKJØT			
.	Nytt vedlegg	.	.	Beskyttelse av skjøt innvendig kumvegg			
.	.	.	.	Utførelse Gerodur			
.	.	.	.	Prinsippskisse			
REV.	REVIDERING GJELDER	PRO	KONT	Oslo kommune	VEDLEGG NR.	305-3	REV.
				Vann- og avløpsetaten			



EGE rør-skjøt innvendig kum
m/speilsvæis



Snitt A-A



Snitt B - B

Merknad

Samme utførelse og avstandskrav ved bruk av elektromuffe, men elektromuffe brukes bare unntaksvis og kun etter avtale med VAV.

D	.	.	.	PROSJEKTERENDE (PRO)	TEGNER/DAK	KONTROLL (KONT)	MÅLESTOKK
C	.	.	.	DATO 01.10.2024	01.10.2024	01.10.2024	.
B	.	.	.	NAVN Morten Kristensen	Marianne Davidsen	Eivind Åsnes	.
A	.	.	.	BESKYTTELSE SKJØT			
.	Nytt vedlegg	.	.	Beskyttelse av skjøt innvendig kumvegg			
.	.	.	.	Utførelse EGE plast			
.	.	.	.	Prinsippskisse			
REV.	REVIDERING GJELDER	PRO	KONT	Oslo kommune	VEDLEGG NR.	REV.	
				Vann- og avløpsetaten	305-4	.	