
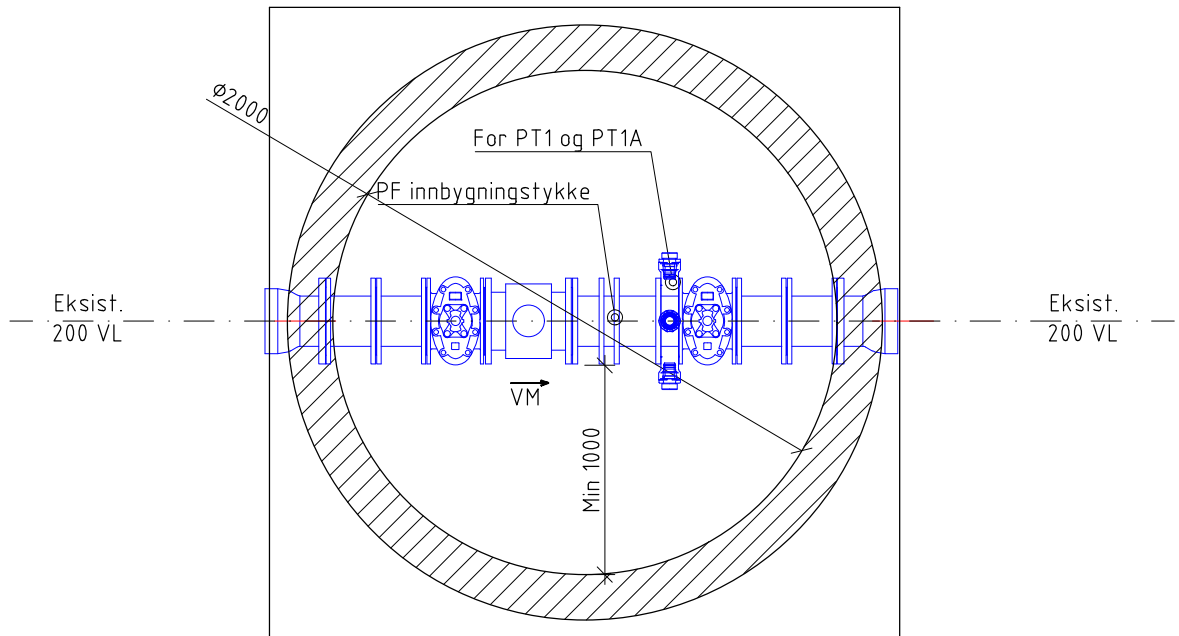
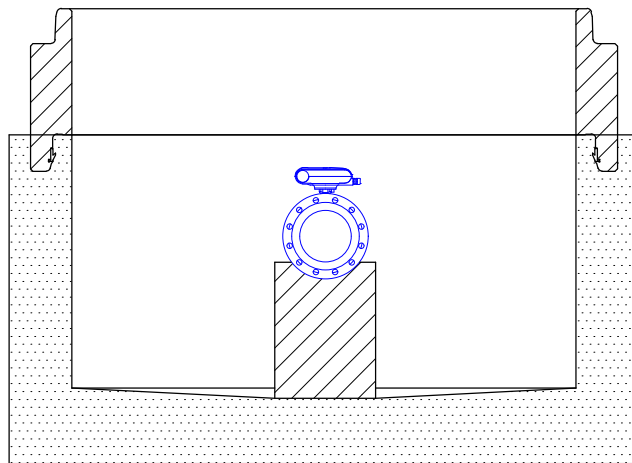


- 91-1 Rørarrangement for måling av vannmengde, prinsipp løsning
- 91-2 Rørarrangement for måling av vannmengde, utførelse
- 91-3 Rørarrangement for måling av vannmengde med omløp
- 91-4 Rørarrangement for måling av vannmengde i reduksjonskum

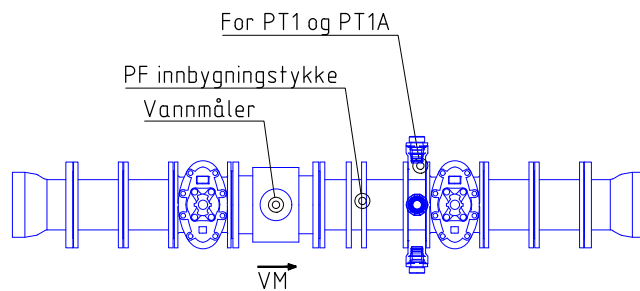
D					Prosjekterende PRO	Tegner/DAK	Kontroll		Måle-
C	Nytt vedlegg 91-4	MK	EÅ	01.10.2024	Dato:01.03.2023 Navn: M. Kristensen	01.03.2023 M. Davidsen	01.03.2023 E. Åsnes		stokk
B	Justert vedlegg 1, 2 og 3	MK	EÅ	22.05.2024	<b>MÅLEKUM</b> Rørarrangement for måling av vannmengde Prinsipp løsning				
A	Nytt samlevedlegg	MK	EÅ	09.10.2023					
						Oslo kommune Vann- og avløpsetaten	Vedlegg nr <b>91</b>	Rev <b>C</b>	
Rev	Revidering gjelder	Pro	Kont	Dato					



PLAN



SNITT



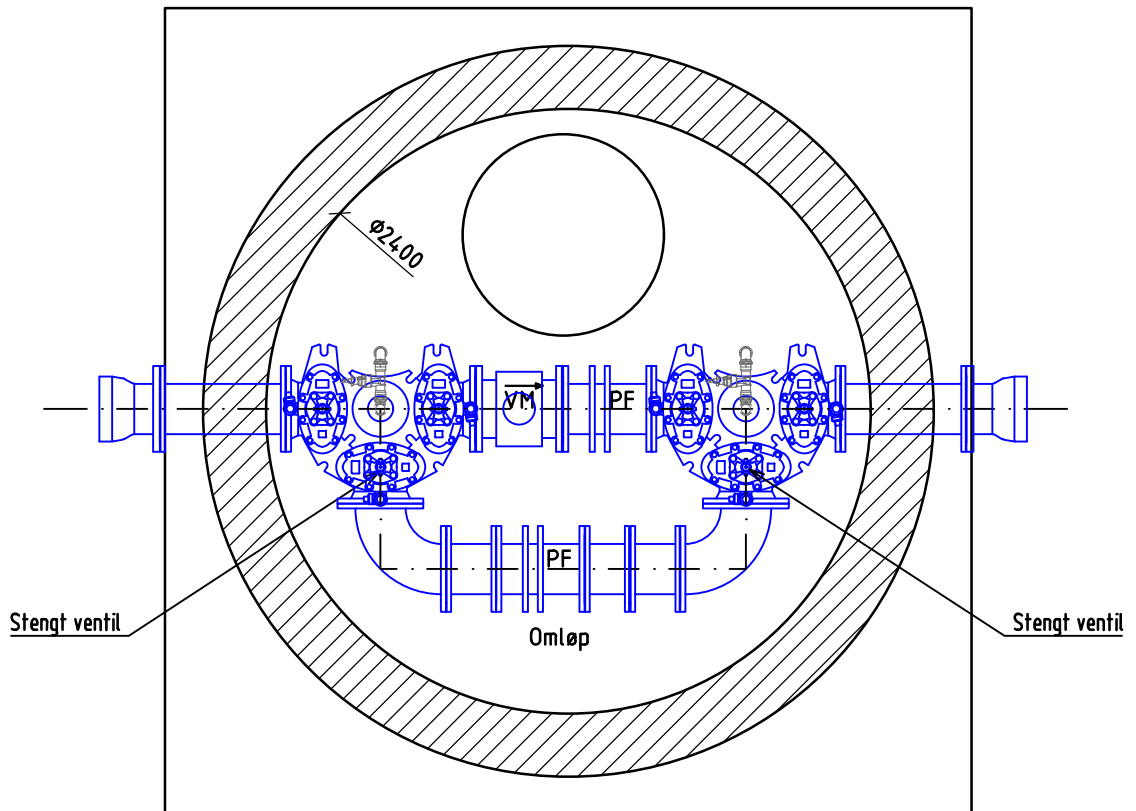
E	Justert VL-gods	MK	EÅ	22.05.24				
D	Flyttet til samle vedlegg	MK	EÅ	09.10.23	PROSJEKTERENDE (PRO)	TEGNER/DAK	KONTROLL (KONT)	MÅLESTOKK
C	Ny utforming VL-gods	MK	EÅ	12.01.23	DATE	02.01.2018	02.01.2018	02.01.2018
B	T-rør erstatter overgang	MK	EÅ	01.11.20	NAVN	Morten Kristensen	Marianne Davidsen	Eivind Åsnes
A	Endret utforming	MK	EÅ	01.09.19	<b>MÅLEKUM</b> Rørarrangement for måling av vannmengde Prinsipp løsning			
.	.	.	.	.				
.	.	.	.	.				
REV.	REVIDERING GJELDER	PRO	KONT	DATO	Oslo kommune Vann- og avløpsetaten	VEDLEGG NR.	91-1	REV. E



**Merknad**

1. Ø 2000 IG-kum med plastøpt bunnseksjon
2. 2 stk. stengeventiler
3. Vannmåler (monteres alltid med målehode opp)
4. PT (uttak på mellomring)

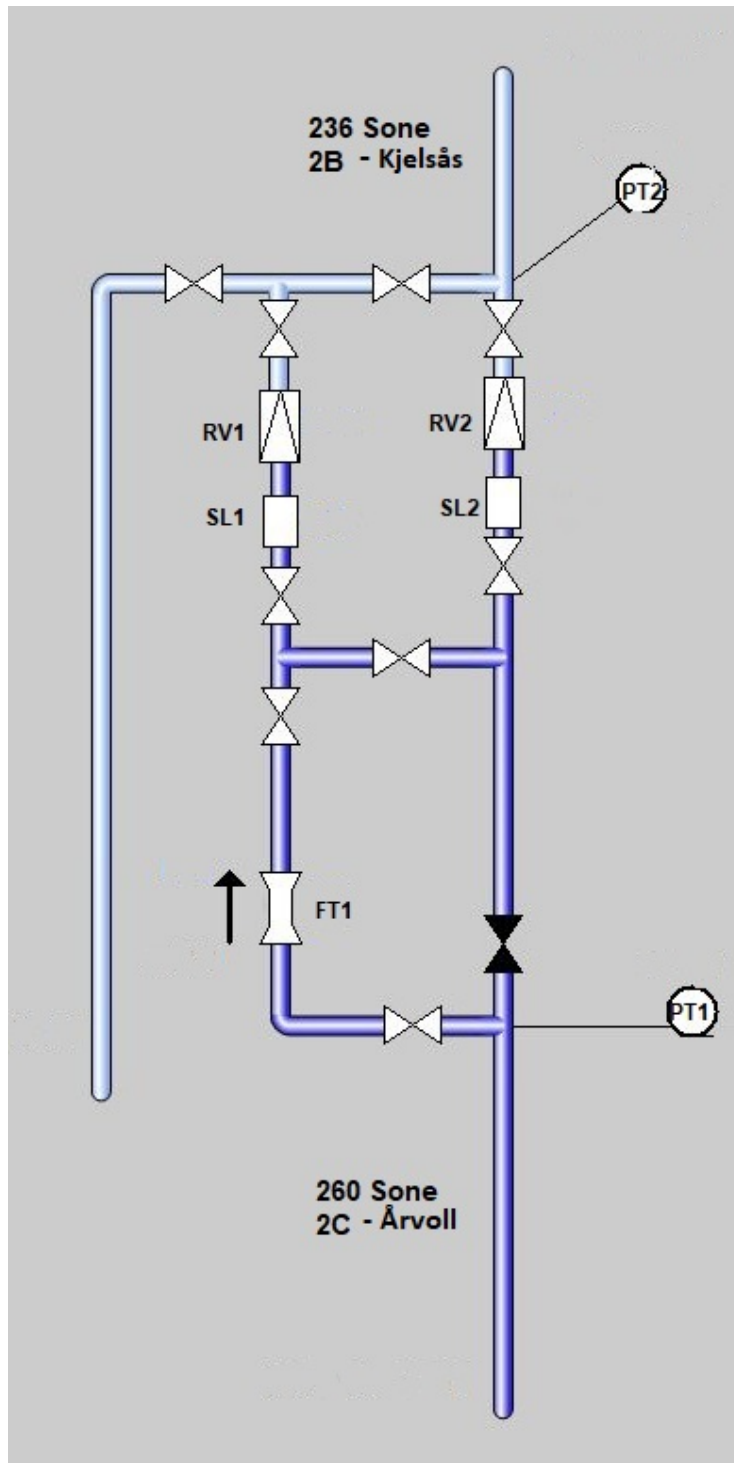
D					Prosjekterende PRO	Tegner/DAK	Kontroll		Måle-
C					Dato:01.07.2023	01.07.2023	01.07.2023		stokk
					Navn: M. Kristensen	M. Davidsen	E. Åsnes		
B	Byttet bilde med vannmålerhode opp	MK	EÅ	22.05.2024	<b>MÅLEKUM</b>				
A	Nytt vedlegg	MK	EÅ	09.10.2023	Rørarrangement for måling av vannmengde				
					Utførelse				
					Oslo kommune Vann- og avløpsetaten		Vedlegg nr		Rev
Rev	Revidering gjelder	Pro	Kont	Dato			<b>91-2</b>		<b>B</b>




**MERKNAD**

Omløp har lik dimensjon som hovedløp

D	.	.	.	PROSJEKTERENDE (PRO)	TEGNER/DAK	KONTROLL (KONT)	MÅLESTOKK
C	.	.	.	DATE 09.10.2023	09.10.2023	09.10.2023	.
B	Justert VL-gods	MK	EÅ 22.05.24	NAVN Morten Kristensen	Marianne Davidsen	Eivind Åsnes	.
A	Nytt vedlegg	MK	EÅ 10.10.23	<b>MÅLEKUM</b> Rørarrangement for måling av vannmengde med omløp Prinsipp løsning			
.	.	.	.				
.	.	.	.	Oslo kommune	VEDLEGG NR.	91-3	REV. B
REV.	REVIDERING GJELDER	PRO	KONT	Oslo kommune Vann- og avløpsetaten			



D					Prosjekterende PRO	Tegner/DAK	Kontroll	Måle-
C					Dato:01.10.2024	01.10.2024	01.10.2024	stokk
B					Navn: M. Kristensen	M. Davidsen	E. Åsnes	
A					<b>MÅLEKUM</b>			
	Nytt vedlegg				Rørarrangement for måling av vannmengde i reduksjonskum			
					Prinsipp løsning			
Rev	Revidering gjelder	Pro	Kont	Dato	 Oslo kommune Vann -og avløpsetaten	Vedlegg nr		Rev
						<b>91-4</b>		.