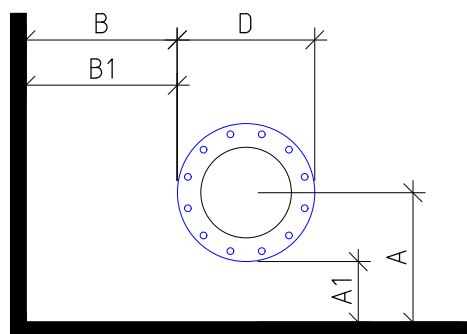


43-1 Avstandskrav til golv og vegg, pumpestasjoner, måle- og reduksjonskummer, ventilkummer

43-2 Avstandskrav til golv og vegg, ø rundkummer

D	.	.	.	PROSJEKTERENDE (PRO)	TEGNER/DAK	KONTROLL (KONT)	MÅLESTOKK
C	.	.	.	DATO 01.11.2024	01.11.2024	01.11.2024	.
B	.	.	.	NAVN Morten Kristensen	Marianne Davidsen	Eivind Åsnes	.
A	.	.	.	AVSTANDSKRAV			
.	Ny forside	MK	EÅ 01.11.24	Avstandskrav til golv og vegg			
.	.	.	.	Pumpestasjon, måle- og reduksjonskum, ventilkummer			
REV.	REVIDERING GJELDER	PRO	KONT	Oslo kommune Vann- og avløpsetaten	VEDLEGG NR.	43	REV.



DN	D	A	A1	B	B1
		Minimumsavstand			
80	200	300	200	700	1000
100	220	310	200	700	1000
125	250	325	200	700	1000
150	285	343	200	700	1000
200	340	370	200	700	1000
250	400	400	200	700	1000
300	455	428	200	700	1000
400	565	483	200	700	1000
500	670	535	200	700	1000
600	780	590	200	700	1000
700	895	648	200	700	1000
800	1015	708	200	700	1000
900	1115	758	200	700	1000
1000	1230	815	200	700	1000
1200	1455	928	200	700	1000

DN = nominell diameter

D = Diameter flens

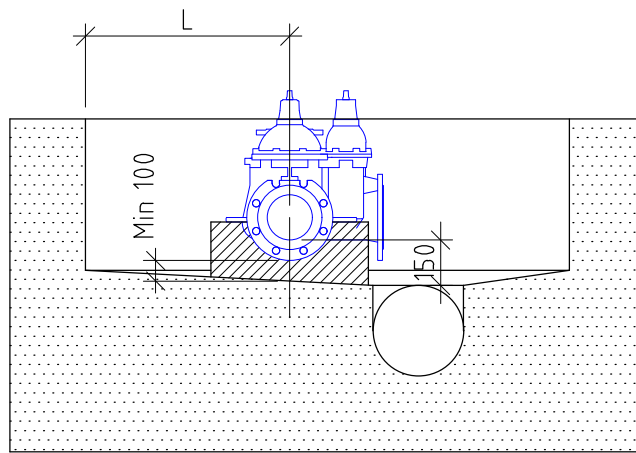
A = avstand senterrør til OK golv

A1 = avstand OK flens til OK golv

B = avstand YK flens til vegg ved transport etc.

B1 = avstand YK flens til vegg da det må utføres arbeid på VL-gods

D	.	.	.	PROSJEKTERENDE (PRO)	TEGNER/DAK	KONTROLL (KONT)	MÅLESTOKK
C	.	.	.	DATE 02.01.2018	02.01.2018	02.01.2018	.
B	Omarbeidet tabell og tittelfelt	MK	EÅ 01.11.24	NAVN Morten Kristensen	Marianne Davidsen	Eivind Åsnes	.
A	Endret tabell	MK	EÅ 270220	AVSTANDSKRAV			
.	.	.	.	Avstandskrav til golv og vegg			
.	.	.	.	Pumpestasjon, måle- og reduksjonskum, ventilnummer			
REV.	REVIDERING GJELDER	PRO	KONT	DATO	Oslo kommune Vann- og avløpsetaten	VEDLEGG NR.	43-1
							REV. B



Avstandskrav til golv og vegg

1. Minimumsavstanden mellom YK flens og OK golv er lik 100 mm.
2. Minimumsavstanden mellom senterrør og kumvegg med stige er lik $L = 500$ mm , kfr. vedlegg 124
3. Minimumsavstanden mellom senterrør og kumvegg uten stige er lik $L = 400$ mm, kfr. vedlegg 124

D	.	.	.	PROSJEKTERENDE (PRO)	TEGNER/DAK	KONTROLL (KONT)	MÅLESTOKK
C	.	.	.	DATO 01.11.2024	01.11.2024	01.11.2024	.
B	.	.	.	NAVN Morten Kristensen	Marianne Davidsen	Eivind Åsnes	.
A	.	.	.	AVSTANDSKRAV			
.	Nytt vedlegg	MK	EÅ	01.11.24	Ø rundkummer		
.	.	.	.	Oslo kommune		VEDLEGG NR.	REV.
REV.	REVIDERING GJELDER	PRO	KONT	DATE	43-2		.