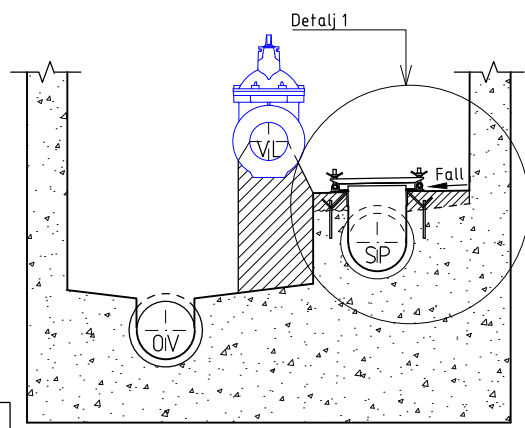


DET STØPES MED FALL MOT  
OVERVANNSRENNE VED UTBEDRING AV  
KUMBUNN. LUKEPLASSERING TILPASSES  
RENNE/BUNN

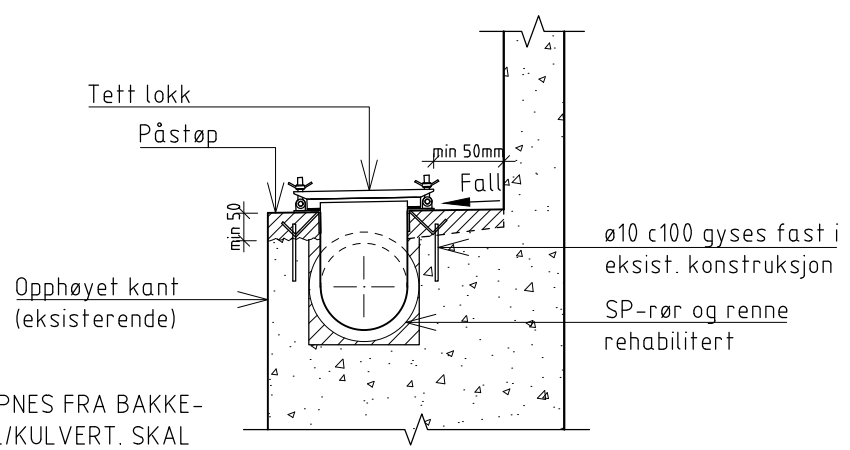
PLAN



PÅSTØP TILPASSES RENNE OG  
KUMBUNN VED UTBEDRING

EKSEMPEL PÅ PLOSSERING AV LEDNINGER I KUM

SNITT B-B



NB!  
LØSNING MED TETT LOKK SOM IKKE KAN ÅPNES FRA BAKKE-  
PLAN, BENYTTES FORTRINNSVIS I TUNNEL/KULVERT. SKAL  
LØSNINGEN BENYTTES I KUM MÅ VAV KONTAKTES FOR GODKJENNING

DETALJ 1

SE OGSÅ VEDLEGG 67 PRODUKSJONSTEGNING OG VEDLEGG 159 TETT  
LOKK OVER RENNE.

D	.	.	.	PROSJEKTERENDE (PRO)	TEGNER/DAK	KONTROLL (KONT)	MÅLESTOKK
C	.	.	.	DATA 02.01.2018	02.01.2018	02.01.2018	.
B	.	.	.	NAVN Morten Kristensen	Marianne Davidsen	Eivind Åsnes	.
A	Lagt til tekst	MK	EÅ	<b>LUKKING AV RENNE</b> Tetting av spillvannsrenne i eksist. felleskum Lukking av renne med tett lokk			
REV.	REVIDERING GJELDER	PRO	KONT	Oslo kommune Vann- og avløpsetaten	VEDLEGG NR.	65	REV. A
			DATA				

A4 format