
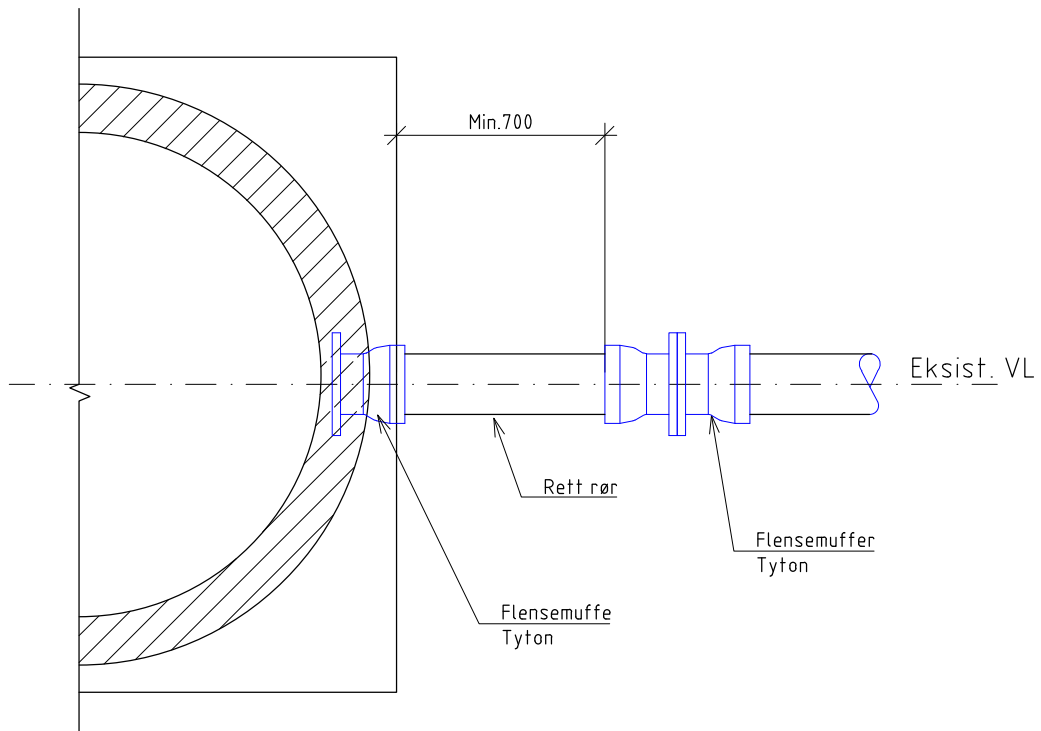


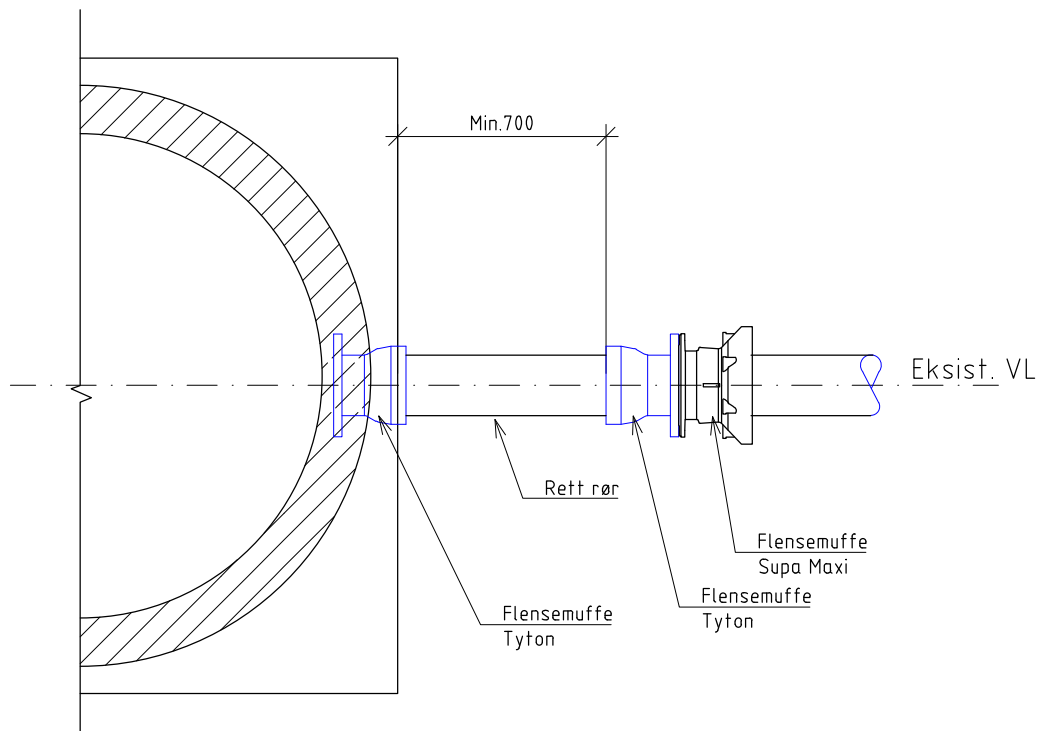
- 163-1 tilkobling til eksisterende ledning - utførelse med 2 stk. flensemuffer, Tyton
- 163-2 tilkobling til eksisterende ledning - utførelse med 2 stk. flensemuffer, Tyton og Supamaxi
- 163-3 tilkobling til eksisterende ledning - utførelse med 2 stk. flensemuffer, Tyton og Hymax
- 163-4 tilkobling til eksisterende ledning - utførelse med 1 stk. skjøtemuffe, Express
- 163-5 tilkobling til eksisterende ledning - utførelse med dobbelmuffe med vorte, Tyton
- 163-6 tilkobling til eksisterende ledning - utførelse ved ledningsbrudd

D	.	.	.	PROSJEKTERENDE (PRO)	TEGNER/DAK	KONTROLL (KONT)	MÅLESTOKK
C	Justert tittelfelt og nye samlevedlegg	MK	EÅ	12.11.24	01.10.2024	01.10.2024	.
B	Diverse endringer	MK	EÅ	15.09.21	Morten Kristensen	Marianne Davidsen	Eivind Åsnes
A	Skrumuffe utgått	MK	EÅ	01.11.20	<b>SETNINGSLEDD</b> Tilkobling til eksisterende ledning Utførelse ved ledningsbrudd Prinsippskisse		
.	.	.	.	.			
.	.	.	.	.	Oslo kommune	VEDLEGG NR.	REV.
REV.	REVIDERING GJELDER	PRO	KONT	DATE	 Vann- og avløpsetaten	163	C

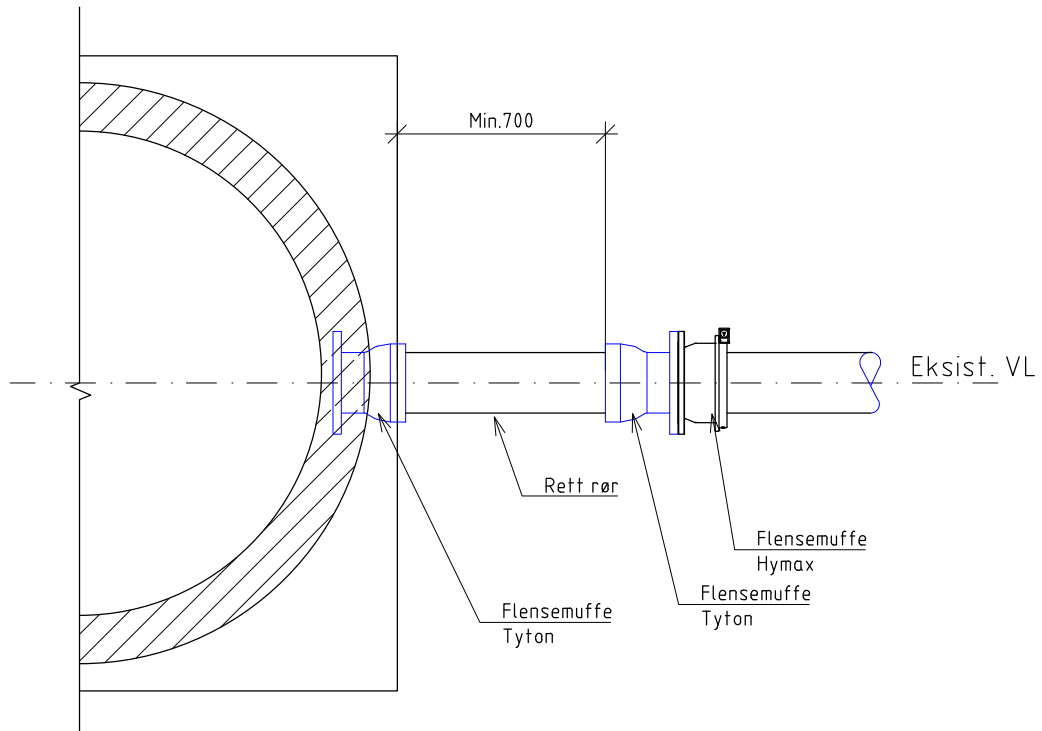
A4 format



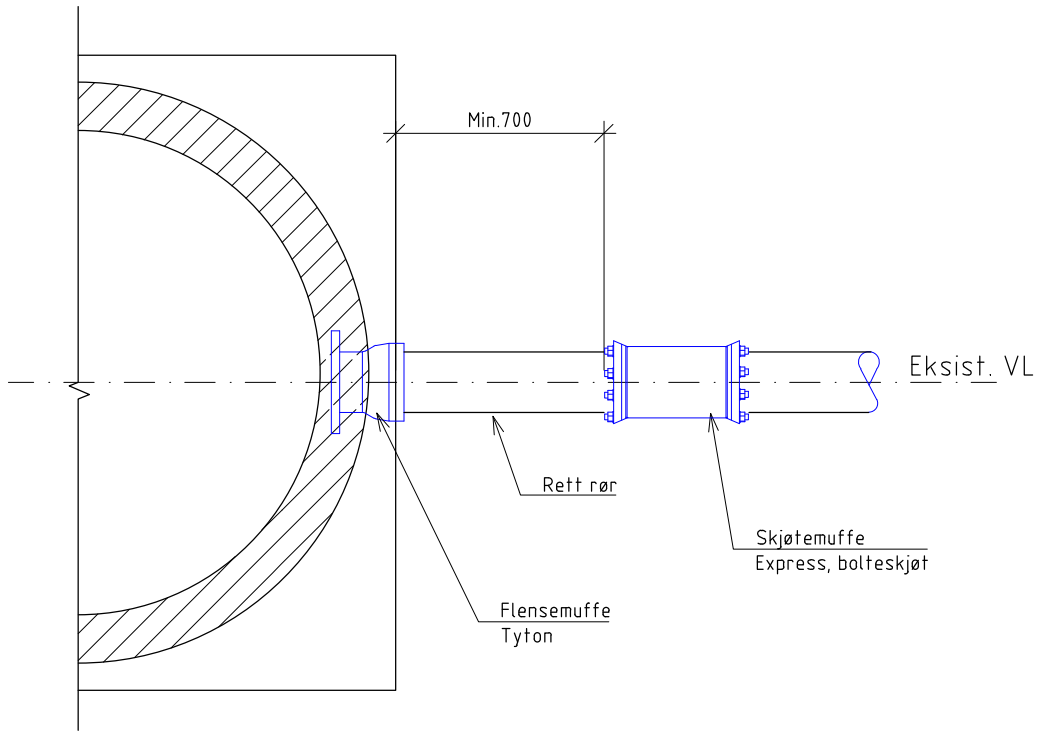
D	.	.	.	PROSJEKTERENDE (PRO)	TEGNER/DAK	KONTROLL (KONT)	MÅLESTOKK
C	.	.	.	DATO 12.11.2024	12.11.2024	12.11.2024	1:25
B	.	.	.	NAVN Morten Kristensen	Marianne Davidsen	Eivind Åsnes	
A	.	.	.	<b>SETNINGSLEDD</b>			
.	Nytt vedlegg	.	.	Tilkobling til eksisterende ledning Utførelse 2 stk. flensemuffer - Tyton Prinsippskisse			
.	.	.	.	Oslo kommune		VEDLEGG NR.	REV.
REV.	REVIDERING GJELDER	PRO	KONT	Oslo kommune Vann- og avløpsetaten	163-1	.	A4 format



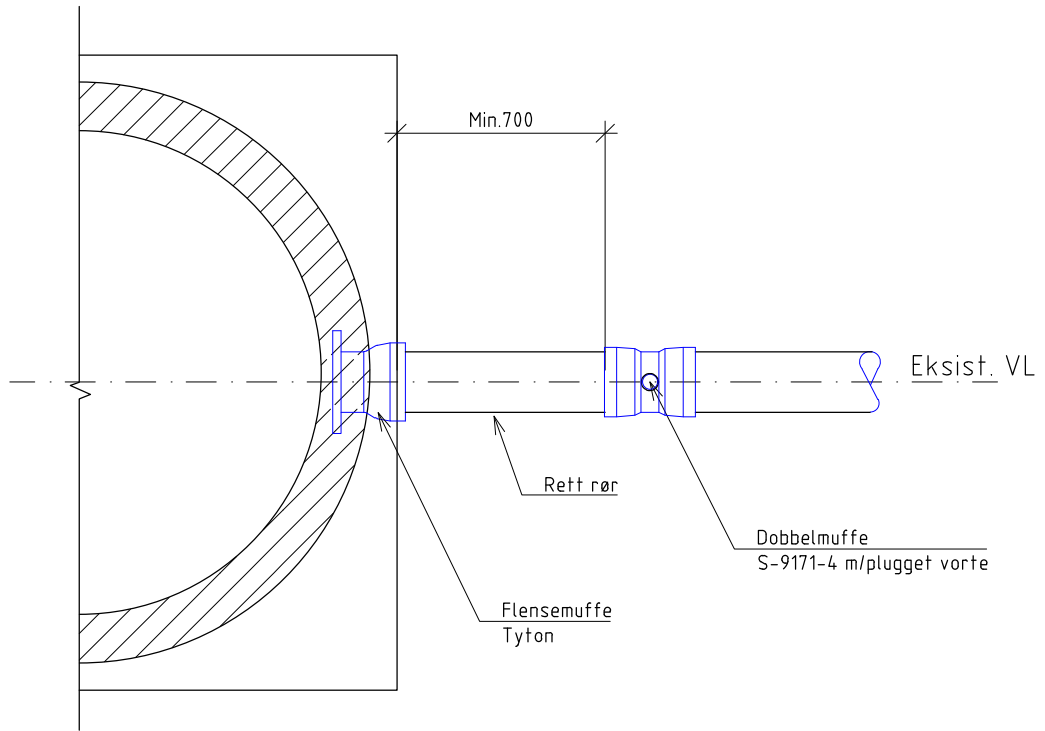
D	.	.	.	PROSJEKTERENDE (PRO)	TEGNER/DAK	KONTROLL (KONT)	MÅLESTOKK
C	.	.	.	DATO 12.11.2024	12.11.2024	12.11.2024	1:25
B	.	.	.	NAVN Morten Kristensen	Marianne Davidsen	Eivind Åsnes	
A	.	.	.	<b>SETNINGSLEDD</b>			
.	Nytt vedlegg	.	.	Tilkobling til eksisterende ledning			
.	.	.	.	Utførelse 2 stk. flensemuffer - Tyton og SupaMaxi			
.	.	.	.	Prinsippskisse			
REV.	REVIDERING GJELDER	PRO	KONT	Oslo kommune	VEDLEGG NR.	REV.	
			DATO	Vann- og avløpsetaten	163-2	.	



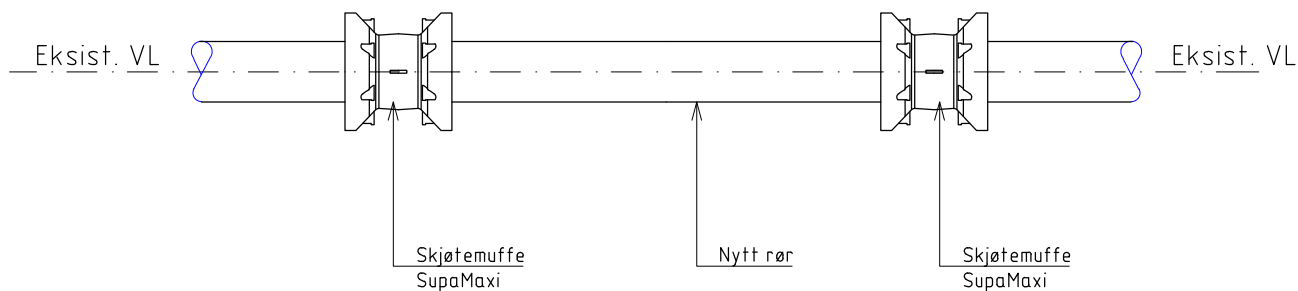
D	.	.	.	PROSJEKTERENDE (PRO)	TEGNER/DAK	KONTROLL (KONT)	MÅLESTOKK
C	.	.	.	DATE 12.11.2024	12.11.2024	12.11.2024	1:25
B	.	.	.	NAVN Morten Kristensen	Marianne Davidsen	Eivind Åsnes	
A	.	.	.	<b>SETNINGSLEDD</b>			
.	Nytt vedlegg	.	.	Tilkobling til eksisterende ledning Utførelse 2 stk. flensemuffer - Tyton og Hymax Prinsippskisse			
.	.	.	.	Oslo kommune		VEDLEGG NR.	REV.
REV.	REVIDERING GJELDER	PRO	KONT	DATE	Vann- og avløpsetaten	163-3	.



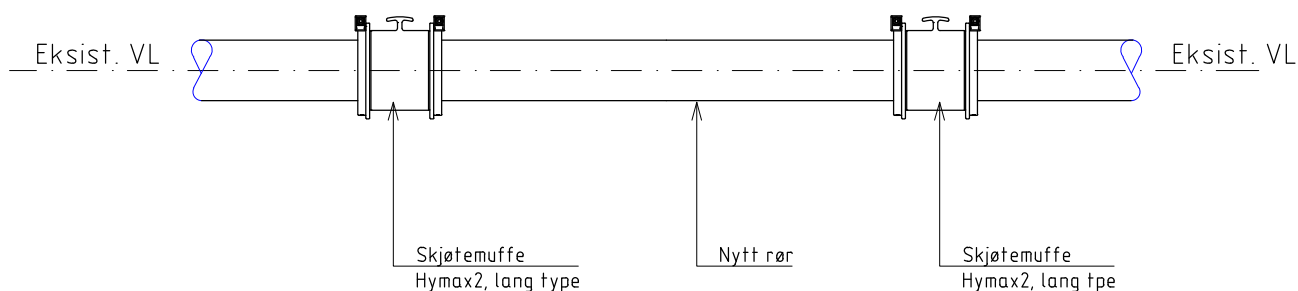
D	.	.	.	PROSJEKTERENDE (PRO)	TEGNER/DAK	KONTROLL (KONT)	MÅLESTOKK
C	.	.	.	DATO 12.11.2024	12.11.2024	12.11.2024	1:25
B	.	.	.	NAVN Morten Kristensen	Marianne Davidsen	Eivind Åsnes	
A	.	.	.	<b>SETNINGSLEDD</b>			
.	Nytt vedlegg	.	.	Tilkobling til eksisterende ledning			
.	.	.	.	Utførelse 1 stk skjøtemuffe - Express, bolteskjøt			
.	.	.	.	Prinsippskisse			
REV.	REVIDERING GJELDER	PRO	KONT	Oslo kommune	VEDLEGG NR.	REV.	
			DATE	Vann- og avløpsetaten	163-4	.	



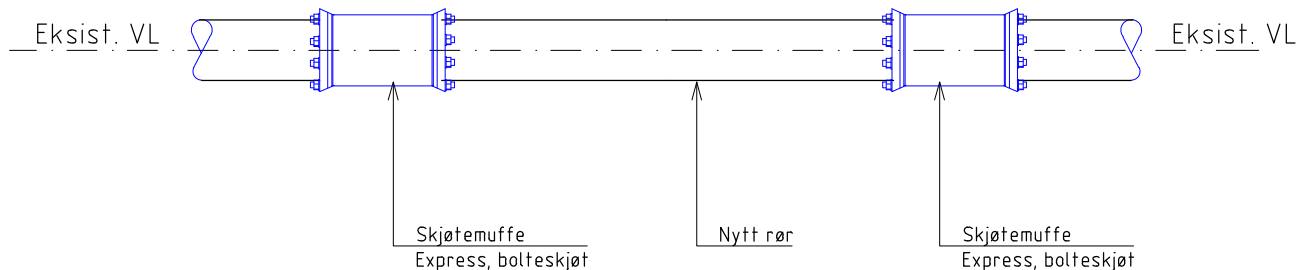
D	.	.	.	PROSJEKTERENDE (PRO)	TEGNER/DAK	KONTROLL (KONT)	MÅLESTOKK
C	.	.	.	DATO 12.11.2024	12.11.2024	12.11.2024	1:25
B	.	.	.	NAVN Morten Kristensen	Marianne Davidsen	Eivind Åsnes	
A	.	.	.	<b>SETNINGSLEDD</b>			
.	Nytt vedlegg	.	.	Tilkobling til eksisterende ledning Utførelse ved dobbelmuffe med plugget vorte, tyton Prinsippskisse			
.	.	.	.	Oslo kommune		VEDLEGG NR.	REV.
REV.	REVIDERING GJELDER	PRO	KONT	Oslo kommune Vann- og avløpsetaten	163-5	.	A4 format



Prinsipp løsning ledning eldre enn 50 år



Prinsipp løsning ledning eldre enn 50 år



Prinsipp løsning ledning yngre enn 50 år

D	.	.	.	PROSJEKTERENDE (PRO)	TEGNER/DAK	KONTROLL (KONT)	MÅLESTOKK
C	.	.	.	DATO 12.11.2024	12.11.2024	12.11.2024	1:25
B	.	.	.	NAVN Morten Kristensen	Marianne Davidsen	Eivind Åsnes	
A	.	.	.	<b>SETNINGSLEDD</b>			
.	Nytt vedlegg	.	.	Tilkobling til eksisterende ledning			
.	.	.	.	Utførelse ved ledningsbrudd			
.	.	.	.	Prinsippkisse			
REV.	REVIDERING GJELDER	PRO	KONT	Oslo kommune	VEDLEGG NR.	REV.	
				Vann- og avløpsetaten	163-6	.	

A4 format