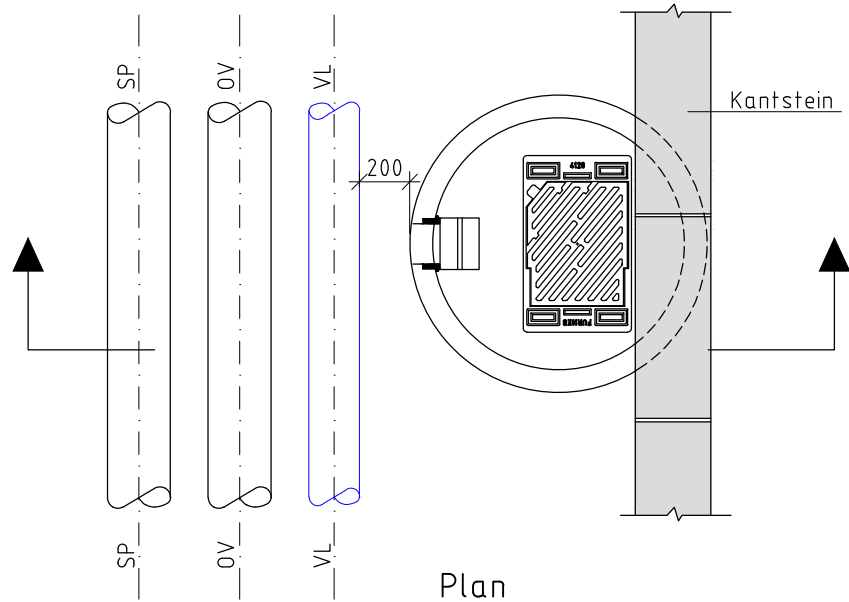
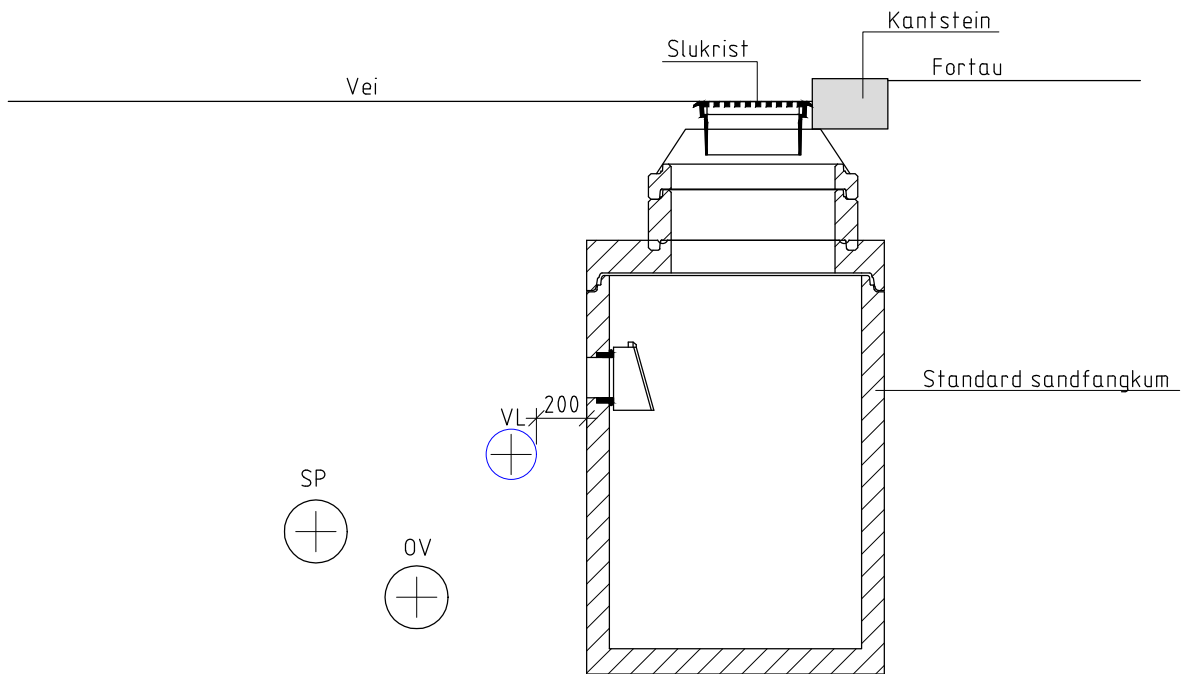


- 13-1 Horisontal avstand mellom sandfang og V/A-ledninger, DN100 < DN355
- 13-2 Horisontal avstand mellom sandfang og V/A-ledninger, > DN 400
- 13-3 Vertikal avstand mellom hjelpesluk og V/A-ledninger

D	.	.	.	PROSJEKTERENDE (PRO)	TEGNER/DAK	KONTROLL (KONT)	MÅLESTOKK
C	.	.	.	DATO 25.10.2024	25.10.2024	25.10.2024	.
B	.	.	.	NAVN Morten Kristensen	Marianne Davidsen	Eivind Åsnes	.
A	.	.	.	AVSTANDSKRAV Avstand mellom sandfang og V/A-ledninger Prinsipptegning			
.	Ny forside	.	.				
.	.	.	.	 Oslo kommune Vann- og avløpsetaten		VEDLEGG NR.	REV.
REV.	REVIDERING GJELDER	PRO	KONT	DATO		13	.



Plan



Snitt

Minste avstand fra YK rør utenfor kum til nærmeste punkt på kummen skal være minimum 200mm.

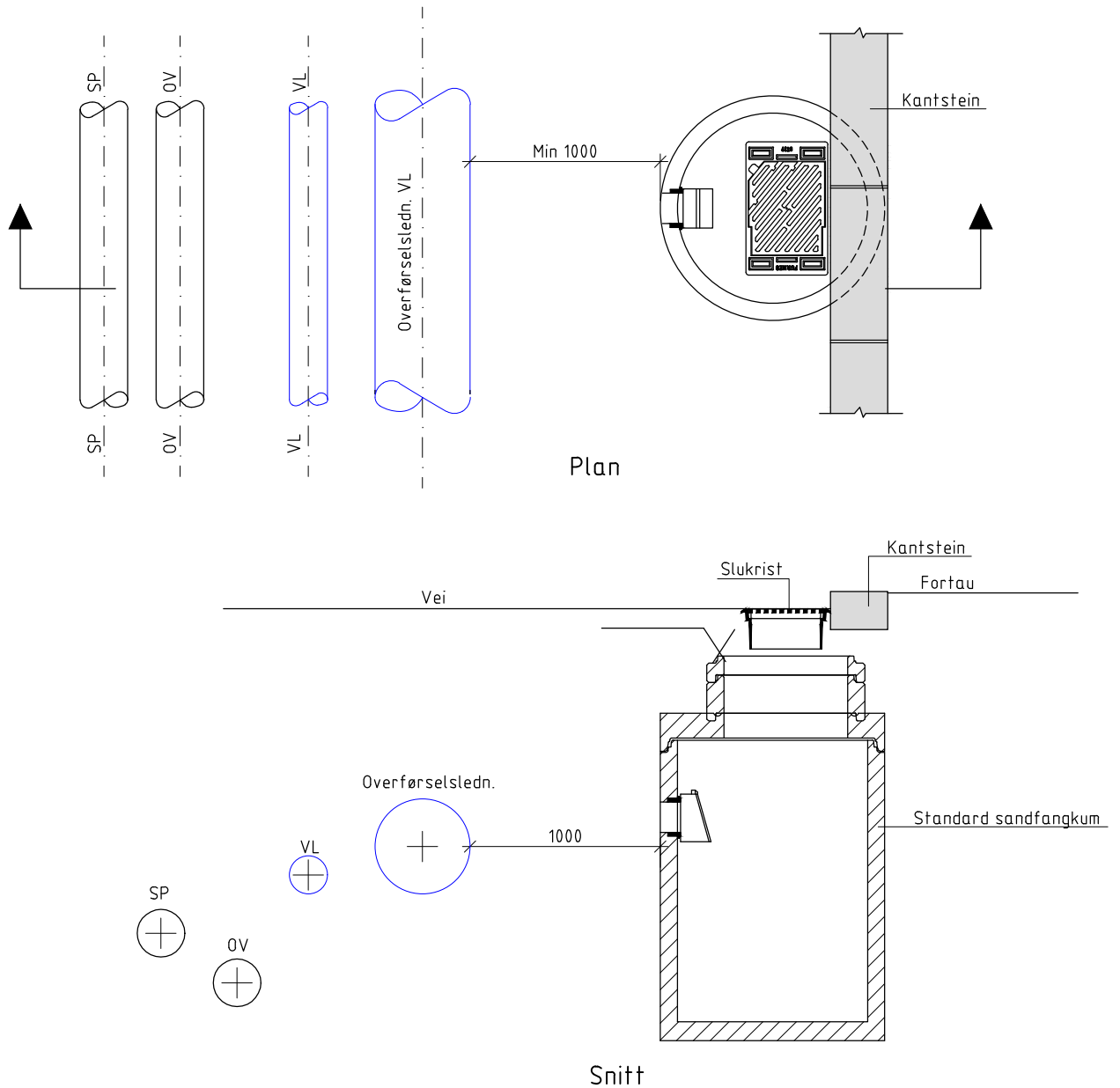
Når de generelle krav for avstander mellom parallelle og langsgående anlegg er vanskelig å tilfredstille, skal det i hvert tilfelle tas kontakt med de berørte anleggseiere for å finne aksepterte løsninger.

Når avstandskravene ikke kan overholdes, kan bruk av varerør være et alternativ

Ved overførselsledninger for vann (DN 400 >) økes avstanden til minimum 1 m.

Gravearbeider må utføres med stor sikkerhet.

D	.	.	.	PROSJEKTERENDE (PRO)	TEGNER/DAK	KONTROLL (KONT)	MÅLESTOKK
C	.	.	.	DATO 02.01.2018	02.01.2018	02.01.2018	.
B	Dimensjon DN 100 < DN 355	MK	EÅ	06.01.25	NAVN Morten Kristensen	Marianne Davidsen	Eivind Åsnes
A	Ny tekst ang. DN 400	MK	EÅ	25.10.24	AVSTANDSKRAV		
.	Horisontal avstand mellom sandfang og V/A-ledninger DN100 til < DN355		
.	Prinsipptegning		
REV.	REVIDERING GJELDER	PRO	KONT	DATO	Oslo kommune	VEDLEGG NR.	REV.
					Vann- og avløpsetaten	13-1	B



Minste avstand fra YK rør utenfor kum til nærmeste punkt på kummen skal være minimum 200mm.

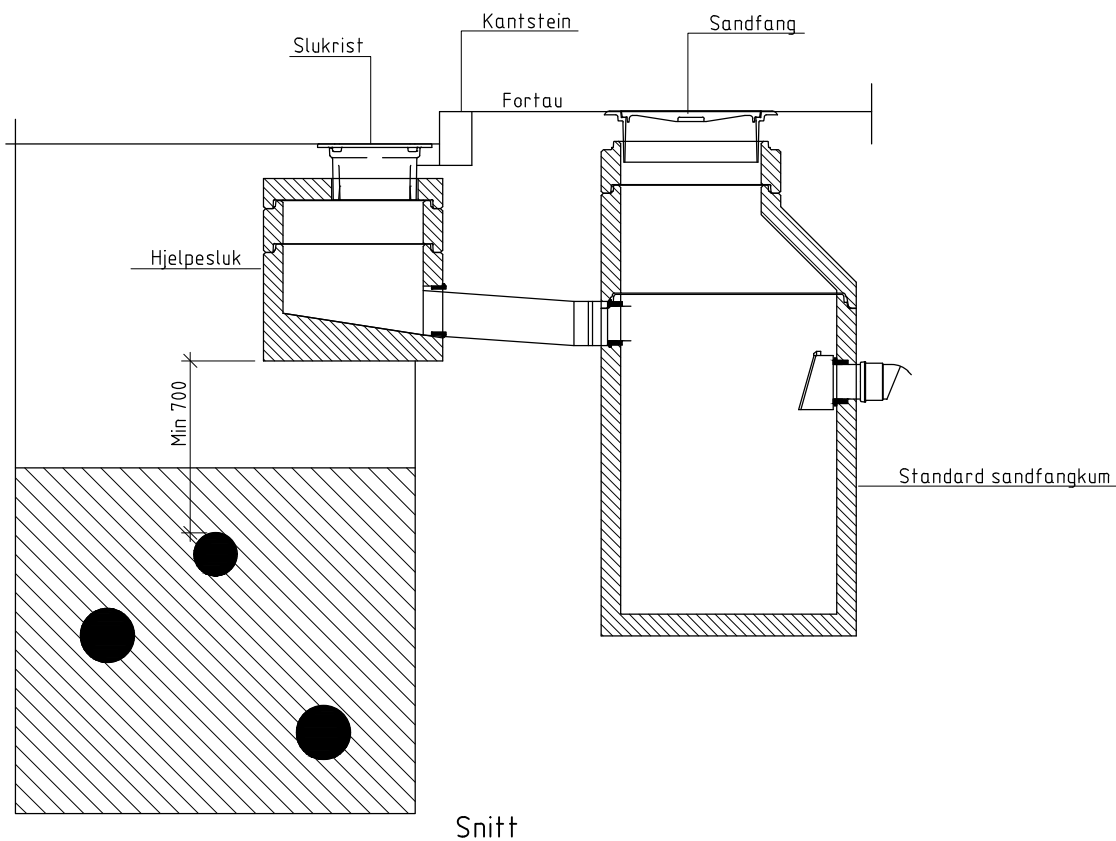
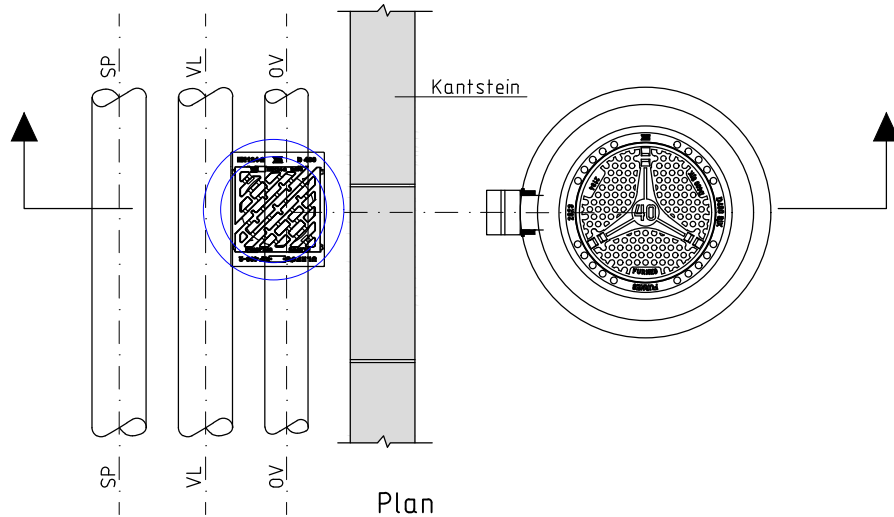
Når de generelle krav for avstander mellom paralelle og langsgående anlegg er vanskelig å tilfredstille, skal det i hvert tilfelle tas kontakt med de berørte anleggseiere for å finne aksepterte løsninger.

Når avstandskravene ikke kan overholdes, kan bruk av varerør være et alternativ

Ved overførselsledninger for vann (DN 400 >) økes avstanden til minimum 1 m

Gravearbeider må utføres med stor sikkerhet.

D	.	.	.	PROSJEKTERENDE (PRO)	TEGNER/DAK	KONTROLL (KONT)	MÅLESTOKK
C	.	.	.	DATE 06.01.2025	06.01.2025	06.01.2025	.
B	.	.	.	NAVN Morten Kristensen	Marianne Davidsen	Eivind Åsnes	.
A	.	.	.	AVSTANDSKRAV			
.	Nytt vedlegg	.	.	Horizontal avstand mellom sandfang og V/A-ledninger DN 100 til < DN400 Prinsipptegning			
.	.	.	.	Oslo kommune		VEDLEGG NR.	REV.
REV.	REVIDERING GJELDER	PRO	KONT	Vann- og avløpsetaten		13-2	.



Minste avstand fra YK rør til UK hjelpesluk/mini sandfang minimum 700 mm

Når de generelle krav for avstander mellom paralelle og langsgående anlegg er vanskelig å tilfredstille, skal det i hvert tilfelle tas kontakt med de berørte anleggseiere for å finne aksepterte løsninger.

Når avstandskravene ikke kan overholdes, kan bruk av varerør være et alternativ

Ved overførselsledninger for vann (DN 400 >) økes avstanden til minimum 1 m.

Gravearbeider må utføres med stor sikkerhet.

D	.	.	.	PROSJEKTERENDE (PRO)	TEGNER/DAK	KONTROLL (KONT)	MÅLESTOKK
C	.	.	.	DATO 06.11.2025	06.01.2025	06.01.2025	.
B	.	.	.	NAVN Morten Kristensen	Marianne Davidsen	Eivind Åsnes	.
A	.	.	.	AVSTANDSKRAV			
.	Nytt vedlegg			Vertikal avstand mellom hjelpesluk og V/A-ledninger			
.	.	.	.	Prinsipptegning			
REV.	REVIDERING GJELDER	PRO	KONT	Oslo kommune	VEDLEGG NR.	REV.	
			DATO	Vann- og avløpsetaten	13-3	.	