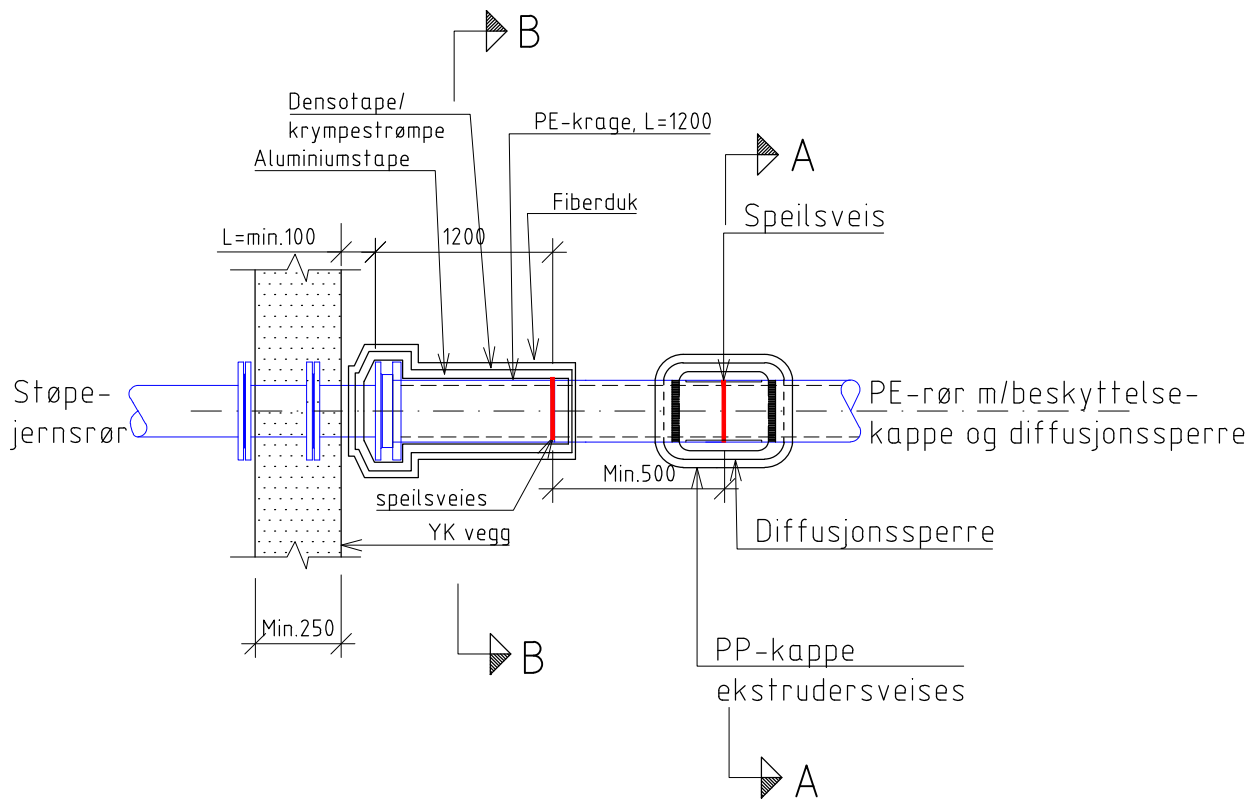
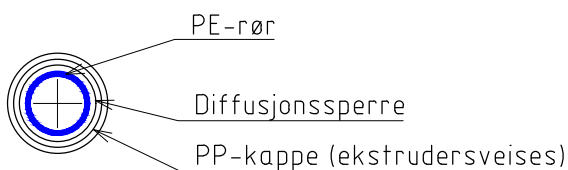


305-1 Beskyttelse av skjøt utenfor kumvegg - Utførelse Egeplast
 UTGÅR 305-2 Beskyttelse av skjøt utenfor kumvegg - Utførelse Gerodur
 UTGÅR 305-3 Beskyttelse av skjøt innvendig kum - utførelse Gerodur
 305-4 Beskyttelse av skjøt innvendig kum - utførelse Egeplast

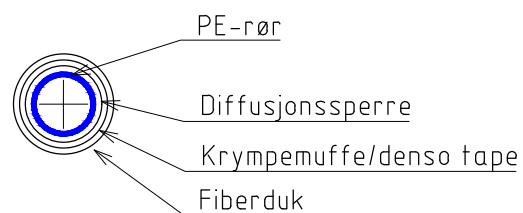
E	.	.	.	PROSJEKTERENDE (PRO)	TEGNER/DAK	KONTROLL (KONT)	MÅLESTOKK
D	Fjernet vedlegg 2 og 3	MK	EÅ	10.12.24	05.02.2019	05.02.2019	.
C	Ny vedlegg 3 og 4	MK	EÅ	01.10.24	Morten Kristensen	Marianne Davidsen	Eivind Åsnes
B	Justert vedlegg 305-1 og 305-2	MK	EÅ	01.07.24	BESKYTTELSE AV SKJØT Beskyttelse av skjøt utenfor kumvegg Prinsippskisse		
A	Samlet vedlegg	MK	EÅ	15.05.23			
REV.	REVIDERING GJELDER	PRO	KONT	DATE	 Oslo kommune Vann- og avløpsetaten	VEDLEGG NR. 305	REV. D



Utvendig kum m/speilsveis



Snitt A-A



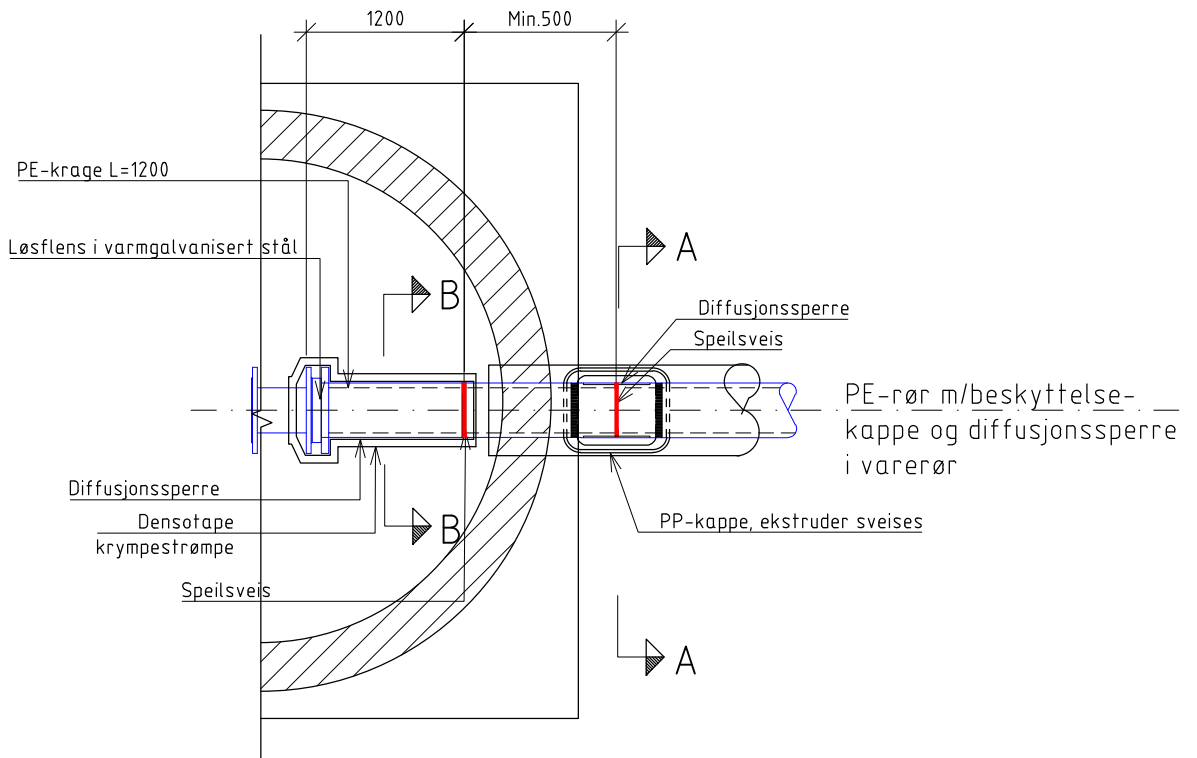
Snitt B - B

Merknad

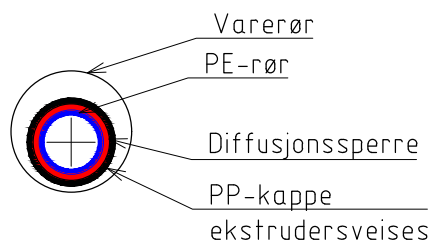
Se vedlegg 304, avsandskrav

D				PROSJEKTERENDE (PRO)	TEGNER/DAK	KONTROLL (KONT)	MÅLESTOKK
C	Utførelse lik på PE-rør	MK	EÅ	10.12.24	05.02.2019	05.02.2019	
B	Inntegnet PP-kappe og snitt B-B	MK	EÅ	01.07.24	05.02.2019	05.02.2019	
A	Justert tekst m.m	MK	EÅ	15.05.23	Morten Kristensen	Marianne Davidsen	Eivind Åsnes
					BESKYTTELSE SKJØT		
					Beskyttelse av skjøt utenfor kumvegg		
					Utførelse Egeplast og Gerodur		
					Prinsippskisse		
REV.	REVIDERING GJELDER	PRO	KONT	DATO	Oslo kommune	VEDLEGG NR.	REV.
					Vann- og avløpsetaten	305-1	C

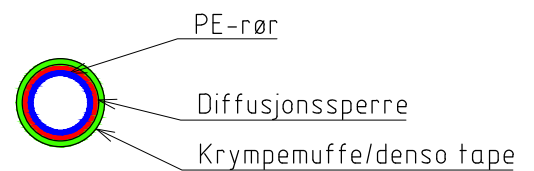
A4 format



Skjøt innvendig kum m/speilsvéis



Snitt A-A



Snitt B - B

Merknad

Se vedlegg 304, avstandskrav

D	.	.	.	PROSJEKTERENDE (PRO)	TEGNER/DAK	KONTROLL (KONT)	MÅLESTOKK
C	.	.	.	DATE 01.10.2024	01.10.2024	01.10.2024	.
B	.	.	.	NAVN Morten Kristensen	Marianne Davidsen	Eivind Åsnes	.
A	Utførelse lik på PE-rør	MK	EÅ	10.12.24	BESKYTTELSE SKJØT		
.	Nytt vedlegg		.	.	Beskyttelse av skjøt innvendig kumvegg		
.	Utførelse EGE plast og Gerodur		
.	Prinsippskisse		
REV.	REVIDERING GJELDER	PRO	KONT	DATE	Oslo kommune	VEDLEGG NR.	REV.
					Vann- og avløpsetaten	305-4	A