
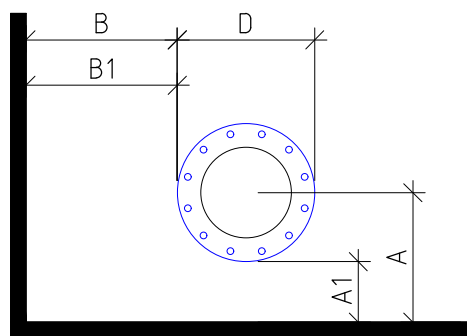


43-1 Avstandskrav til golv og vegg, pumpestasjoner, måle- og reduksjonskummer

43-2 Avstandskrav til golv og vegg, ø rundkummer

D	.	.	.	PROSJEKTERENDE (PRO)	TEGNER/DAK	KONTROLL (KONT)	MÅLESTOKK
C	.	.	.	DATO 01.11.2024	01.11.2024	01.11.2024	.
B	.	.	.	NAVN Morten Kristensen	Marianne Davidsen	Eivind Åsnes	.
A	Rettet tittelfelt	MK	EÅ	13.03.25	AVSTANDSKRAV		
.	Ny forside	MK	EÅ	01.11.24	Avstandskrav til golv og vegg		
.	Pumpestasjon, måle- og reduksjonskum, rundkummer		
REV.	REVIDERING GJELDER	PRO	KONT	DATO	 Oslo kommune Vann- og avløpsetaten	VEDLEGG NR. 43	REV. A



DN	D	A	A1	B	B1
		Minimumsavstand			
80	200	300	200	700	1000
100	220	310	200	700	1000
125	250	325	200	700	1000
150	285	343	200	700	1000
200	340	370	200	700	1000
250	400	400	200	700	1000
300	455	428	200	700	1000
400	565	483	200	700	1000
500	670	535	200	700	1000
600	780	590	200	700	1000
700	895	648	200	700	1000
800	1015	708	200	700	1000
900	1115	758	200	700	1000
1000	1230	815	200	700	1000
1200	1455	928	200	700	1000

DN = nominell diameter

D = Diameter flens

A = avstand senterrør til OK golv

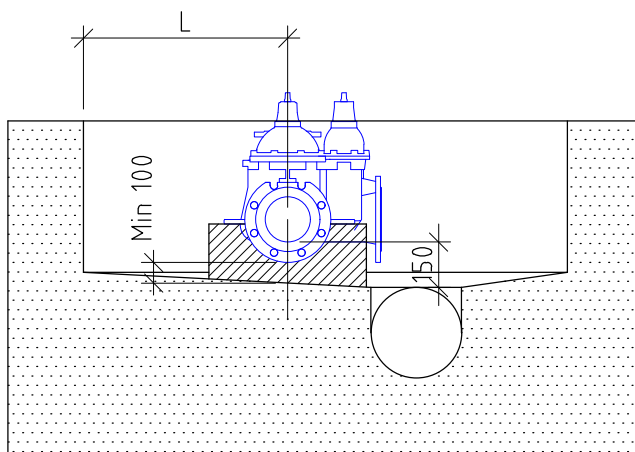
A1 = avstand OK flens til OK golv

B = avstand YK flens til vegg ved transport etc.

B1 = avstand YK flens til vegg da det må utføres arbeid på VL-gods

D	.	.	.	PROSJEKTERENDE (PRO)	TEGNER/DAK	KONTROLL (KONT)	MÅLESTOKK
C	Endret tittelfelt, fjernet ventilkum	MK	EÅ	13.03.25	02.01.2018	02.01.2018	02.01.2018
B	Omarbeidet tabell og tittelfelt	MK	EÅ	01.11.24	02.01.2018	02.01.2018	02.01.2018
A	Endret tabell	MK	EÅ	27.02.20	Morten Kristensen	Marianne Davidsen	Eivind Åsnes
.	AVSTANDSKRAV		
.	Avstandskrav til golv og vegg		
.	Pumpestasjon, måle- og reduksjonskum		
REV.	REVIDERING GJELDER	PRO	KONT	DATE	Oslo kommune	VEDLEGG NR.	REV.
					Vann- og avløpsetaten	43-1	C

A4 format



Avstandskrav til golv og vegg

1. Minimumsavstanden mellom YK flens og OK golv er lik 100 mm.
2. Minimumsavstanden mellom senterrør og kumvegg med stige er lik $L = 500$ mm , kfr. vedlegg 124
3. Minimumsavstanden mellom senterrør og kumvegg uten stige er lik $L = 400$ mm, kfr. vedlegg 124

D	.	.	.	PROSJEKTERENDE (PRO)	TEGNER/DAK	KONTROLL (KONT)	MÅLESTOKK
C	.	.	.	DATO 01.11.2024	01.11.2024	01.11.2024	.
B	.	.	.	NAVN Morten Kristensen	Marianne Davidsen	Eivind Åsnes	.
A	.	.	.	AVSTANDSKRAV			
.	Nytt vedlegg	MK	EÅ	01.11.24	Ø rundkummer		
.	.	.	.	Oslo kommune		VEDLEGG NR.	REV.
REV.	REVIDERING GJELDER	PRO	KONT	DATO	43-2		.