








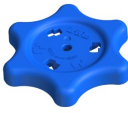

1. Manifold kompositt
2. Manifold kompositt til stikkledning, DN 40mm
3. Manifold kompositt til stikkledning, DN 50mm
4. Mellomring/blindflens til manifold kompositt
5. Manifold, plassering i kum
6. Mellomring under brannventil til manifold
7. Mellomring til manifold
8. Stikkledning på mellomring og manifold
9. Manifold i stål
10. Mellomring til manifold i stål
11. Manifold med navneskilt

| | | | | | | | | |
|-----|------------------------------------|-----|------|----------|---|---|------------------------------------|----------------|
| D | Endret rekkefølge på vedlegg | MK | EÅ | 27.03.25 | Prosjekterende PRO Dato:02.01.2018 Navn: M. Kristensen | Tegner/DAK 02.01.2018 M. Davidsen | Kontroll 02.01.2018 E. Åsnes | Måle- stokk |
| C | Justert vedlegg 8 og 9, ny vedl 11 | MK | EÅ | 01.12.24 | | | | |
| B | Nye vedlegg 7, 8, 9 og 10 | MK | EÅ | 01.06.24 | STIKKLEDNING Manifold | | | |
| A | Byttet bilde | MK | EA | 22.03.21 | | | | |
| Rev | Revidering gjelder | Pro | Kont | Dato |  Oslo kommune Vann -og avløpsetaten | Vedlegg nr | Rev | |
| | | | | | | 202 | D | |




Figur 1
1. Manifold av kompositt

| | | | | | | | | | |
|-----|---------------------------------|-----|------|----------|---|---|------------------------------------|-----------------|----------------|
| D | Endret rekkefølge på vedlegg | MK | EÅ | 27.03.25 | Prosjekterende PRO Dato:02.01.2018 Navn: M. Kristensen | Tegner/DAK 02.01.2018 M. Davidsen | Kontroll 02.01.2018 E. Åsnes | | Måle- stokk |
| C | Fjernet standard maifold (stål) | MK | EÅ | 01.12.24 | | | | | |
| B | Lagt inn manifold kompo | MK | EÅ | 27.05.24 | KUM Manifold kompositt Utførelse | | | | |
| A | Byttet bilde | MK | EA | 23.03.21 | | | | | |
| Rev | Revidering gjelder | Pro | Kont | Dato |  Oslo kommune Vann -og avløpsetaten | | Vedlegg nr 202-1 | Rev D | |

| | | |
|---|---|--|
|  | Type 292 ECO Line bakkekran - 40 x 1 1/4" inkl. i manifold |  |
|  | Tilbakeslagsventil CIM 33 Crea Type sprint 1 1/4" VAV nr. 5320223 NRF nr. 5541934 | |
|  | Type 110 Tippunion Sprint 40 x 1 1/4" VAV nr. 8020384 NRF nr. 2569661 | |
|  | Type 120 Albu 90 gr. Sprint 40 x 40 VAV nr. 8020605 NRF nr. 2569679 | |
|  | Ratt inkl. i manifold VAV nr. 8020200 NRF nr. 3381235 | |
|  | Støttehylse SDR 11 40 mm VAV nr. 7310808 NRF nr. 2544696 | |

VAV leveranse


1. Manifold med 4 stk. (ev. 6 stk.) T292 bakkekraner
2. Tilbakeslagsventil
3. Type 110, tippunion
4. Type 120, Albu 40 x 40
5. Ratt
6. Støttehylser

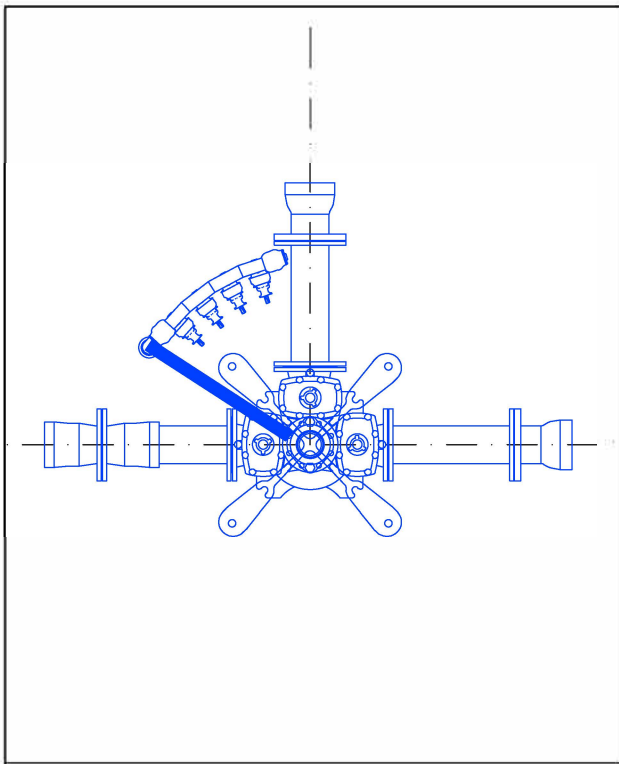
| | | | | | | | | | |
|-----|---|-----|------|----------|---|----------------------------|-----------------|--|-------|
| D | | | | | Prosjekterende PRO | Tegner/DAK | Kontroll | | Måle- |
| C | | | | | Dato 13.05.2024 | 13.05.2024 | 13.05.2024 | | stokk |
| B | Endret rekkefølge vedlegg, endret støttehylse | MK | EÅ | 27.03.25 | Navn: M. Kristensen | M. Davidsen | E. Åsnes | | |
| A | Justert VL-gods | MK | EÅ | 25.10.24 | KUM Manifold kompositt til stikkledning, DN 40mm Prinsipp materiell | | | | |
| | Nytt vedlegg | | | | | | | | |
| Rev | Revidering gjelder | Pro | Kont | Dato |  Oslo kommune Vann -og avløpsetaten | Vedlegg nr 202-2 | Rev B | | |

| | | | | | | | | | | | | | | | | | | | | | |
|---|---|---|--|--|--|--|--|--|--|--|--|--|--|--|--|--|--|--|--|--|--|
|  | <p>Mellomring med 2" utv. og 1 1/2" innv. Gjenger</p> <p>Dimensjon</p> <ul style="list-style-type: none"> - DN 150 - DN 200 - DN 300 |  | | | | | | | | | | | | | | | | | | | |
|  | <p>Blindflens m/ESCO Lock</p> <p>Dimensjon</p> <ul style="list-style-type: none"> - DN 150 - DN 200 - DN 300 | | | | | | | | | | | | | | | | | | | | |
|  | <p>Union type 115/116 union med innv. gjenge 63 x 2" Sprint NRF nr. 2569663 VAV nr. 8020388</p> | | | | | | | | | | | | | | | | | | | | |
|  | <p>Støttehylse 63mm NRF nr. 2544701 VAV nr. 7310812</p> | | | | | | | | | | | | | | | | | | | | |
|  | <p>63 PE 100 SDR 11</p> <p>NRF nr. 2392199 VAV nr. 44080132</p> | | | | | | | | | | | | | | | | | | | | |
|  | <p>Type 120 Albue 90 gr.</p> <p>63x63 Sprint</p> <p>NRF nr. 2569682 VAV nr. 8020609</p> | | | | | | | | | | | | | | | | | | | | |

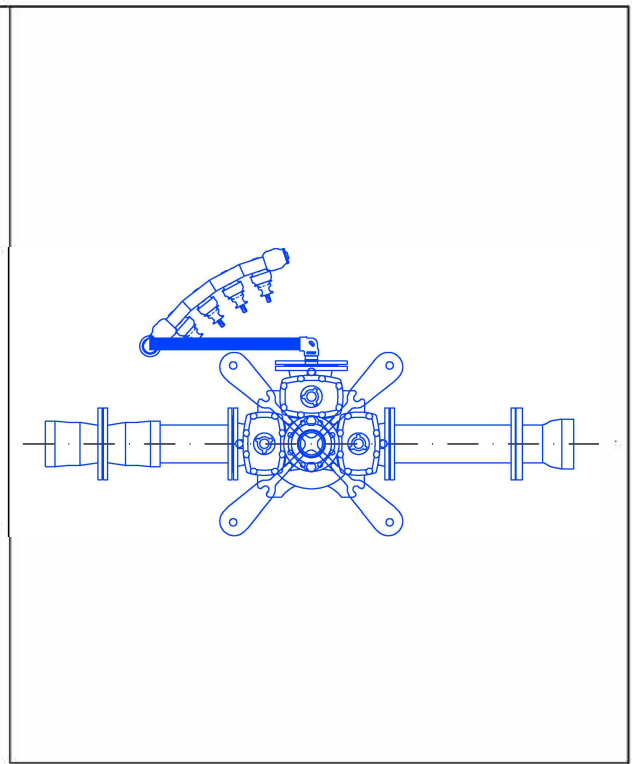
VAV leveranse

1. Mellomring/blindflens med Esco lock
2. Union 63 mm x 2"
3. Støttehylse
4. PE rør, rette rør
5. Albue 63 x 63

| | | | | | | | | | |
|-----|---|-----|------|----------|---|---------------------------------------|----------------------------|-----------------|-------|
| D | | | | | Prosjekterende PRO | Tegner/DAK | Kontroll | | Måle- |
| C | | | | | Dato 20.08.2023 | 20.08.2023 | 20.08.2023 | | stokk |
| B | | | | | Navn: M. Kristensen | M. Davidsen | E. Åsnes | | |
| A | Endret rekkefølge vedlegg, endret støttehylse | MK | EÅ | 27.03.25 | KUM | | | | |
| | Nytt vedlegg | | | | Mellomring/blindflens til manifold kompositt | | | | |
| | | | | | Prinsipp materiell | | | | |
| Rev | Revidering gjelder | Pro | Kont | Dato |  | Oslo kommune Vann -og avløpsetaten | Vedlegg nr 202-4 | Rev A | |



Uttak under brannventil

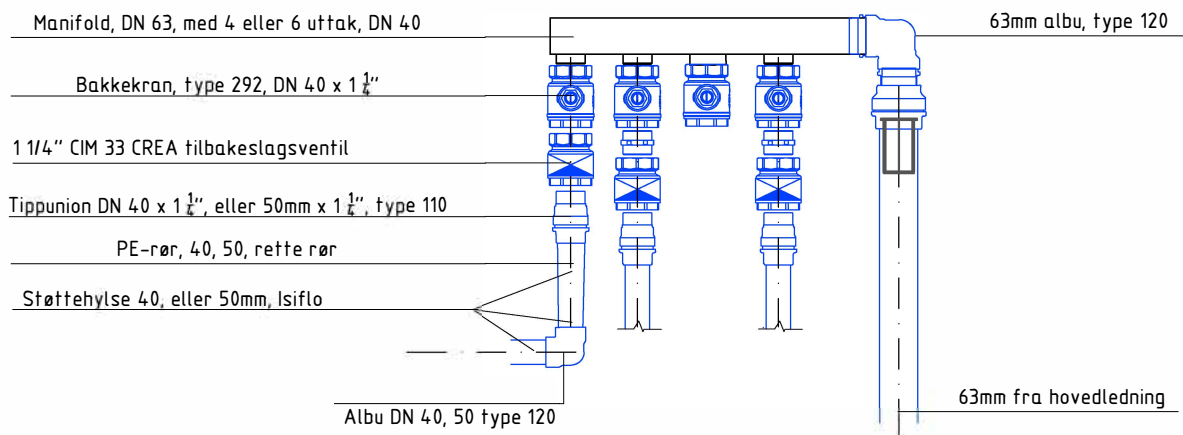


Uttak fra ventil T-rør

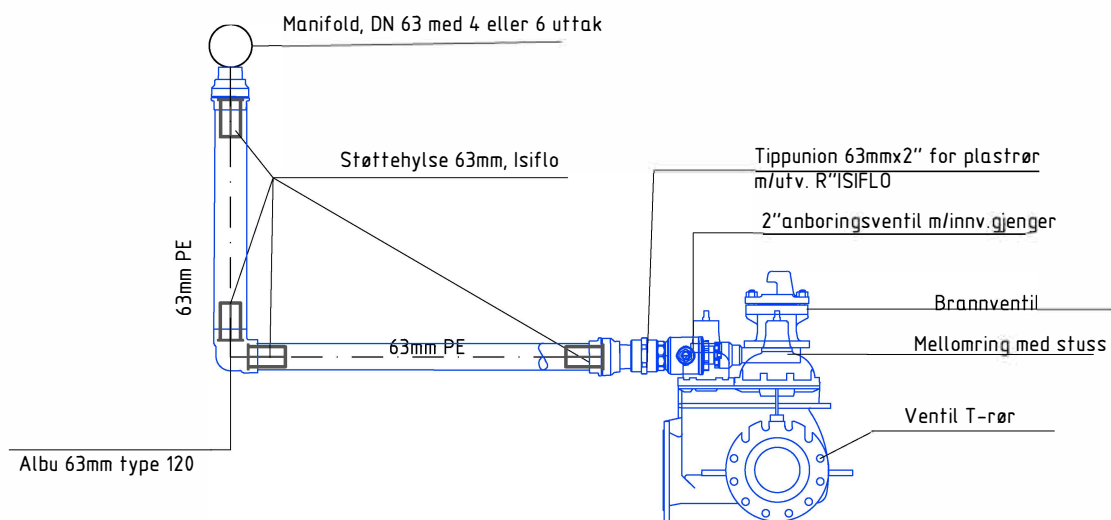
MERKNAD

1. Manifold skal alltid monteres mellom 2 stengeventiler i kum
2. Det monteres anbringsventil dersom uttak til stikkledning er på mellomring under brannventil.

| | | | | | | | |
|-----|---------------------------|-----|------|-------------------------------|-------------|-----------------|-----------|
| D | | | | PROSJEKTERENDE (PRO) | TEGNER/DAK | KONTROLL (KONT) | MÅLESTOKK |
| C | | | | 01.06.2024 | 01.06.2024 | 15.08.2023 | 1:10 |
| B | | | | NAVN | M. Davidsen | M. Kristensen | |
| A | Endret rekkefølge vedlegg | MK | EÅ | KUM | | | |
| | Nytt vedlegg | | | Manifold plassering i kum | | | |
| | | | | Prekvalifiserte løsninger | | | |
| REV | REVIDERING GJELDER | PRO | KONT | Oslo Vann- og avløpsetaten | TEGN. NR | 202-5 | REV A |

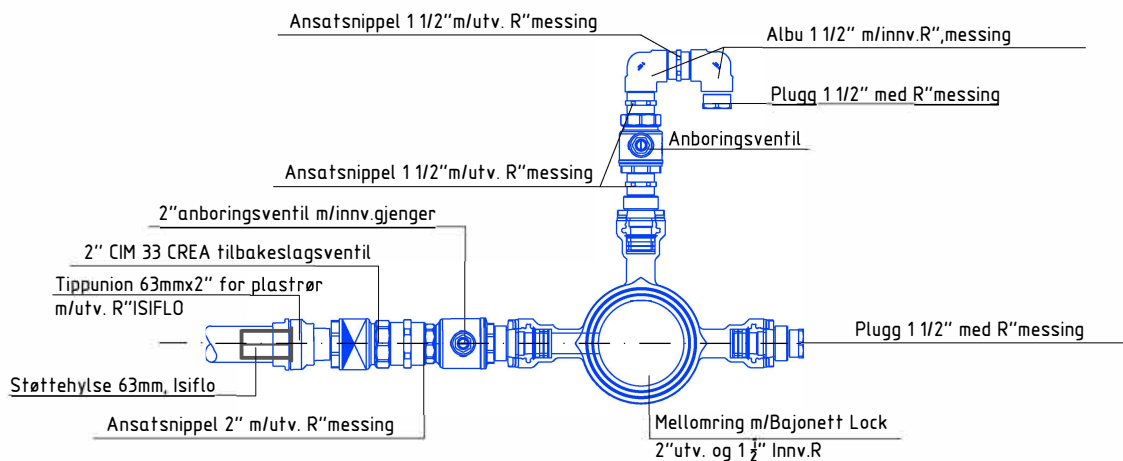


Fra samlestock til stikkledninger

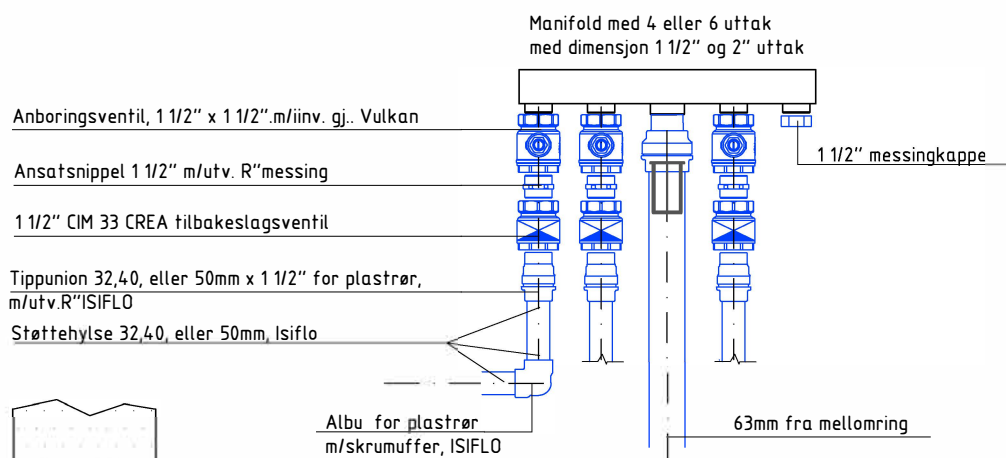


Fra mellomring med stuss under brannventil til manifold

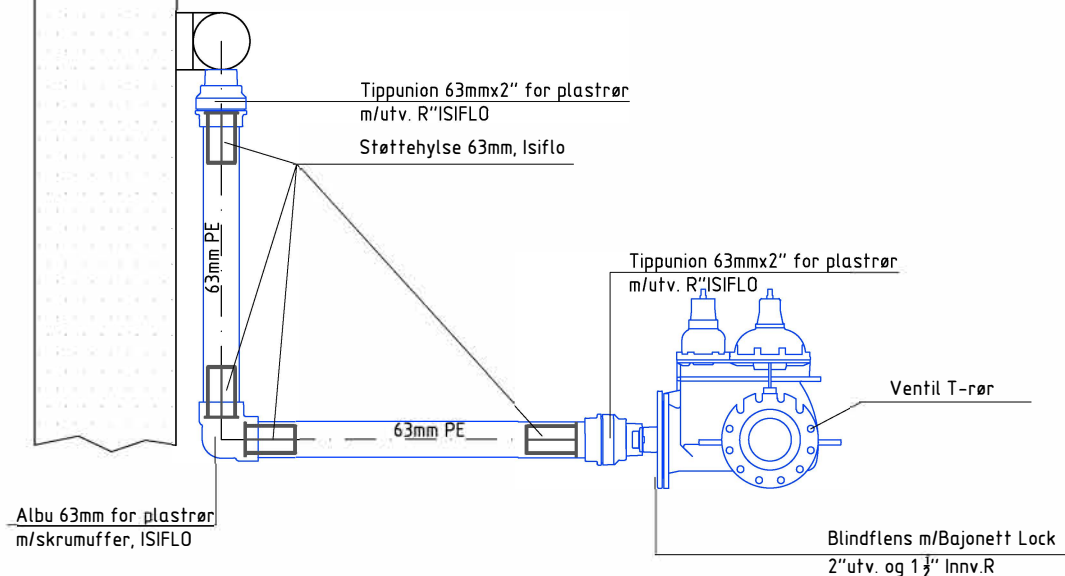
| | | | | | | | |
|-----|---------------------------|-----|------|----------------------|---|-----------------|-----------|
| D | | | | PROSJEKTERENDE (PRO) | TEGNER/DAK | KONTROLL (KONT) | MÅLESTOKK |
| C | | | | DATE 01.12.2024 | 01.12.2024 | 01.12.2024 | 1:10 |
| B | | | | NAVN M. Davidsen | M. Davidsen | M. Kristensen | |
| A | Endret rekkefølge vedlegg | MK | EÅ | 27.03.25 | KUM Mellomring under brannventil til kompositt manifold | | |
| | Nytt vedlegg | MK | EÅ | 01.12.24 | Prinsipløsninger | | |
| REV | REVIDERING GJELDER | PRO | KONT | DATE | TEGN NR | 202-6 | REV A |



Stikkledning 63 mm på mellomring (med mulighet for trykkprøving, kloring, lufting)

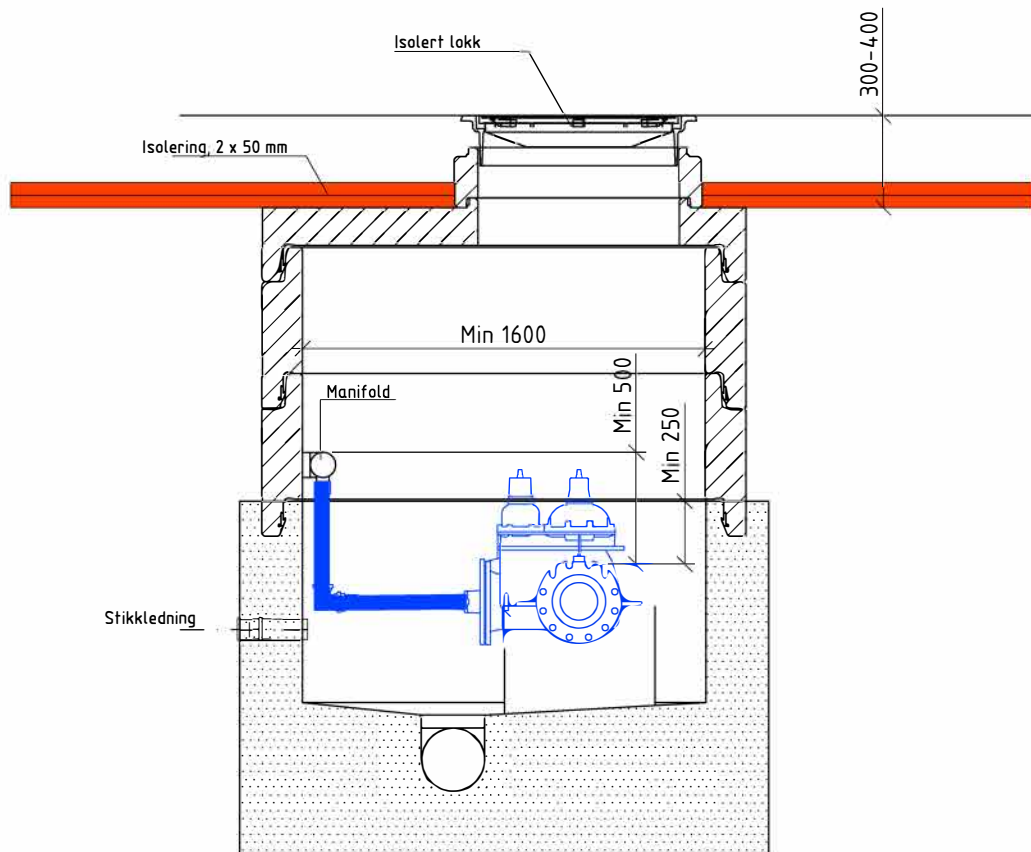


Fra samlestock til stikkledninger



Fra mellomring til standard manifold

| | | | | | | | |
|-----|---------------------------|-----|------|----------------------|----------------------------------|------------------|-----------|
| D | | | | PROSJEKTERENDE (PRO) | TEGNER/DAK | KONTROLL (KONT) | MÅLESTOKK |
| C | | | | 15.08.2023 | 15.08.2023 | 15.08.2023 | 1:10 |
| B | Endret rekkefølge vedlegg | MK | EÅ | 27.03.25 | M. Davidsen | M. Kristensen | |
| A | Påtegnet ventil T-rør | MK | EÅ | 11.04.24 | KUM | | |
| | | | | | Mellomring til standard manifold | | |
| | | | | | Prinsippløsninger | | |
| REV | REVIDERING GJELDER | PRO | KONT | DATO | Oslo Vann- og avløpsetaten | TEGN NR 202-7 | REV B |



MERKNAD

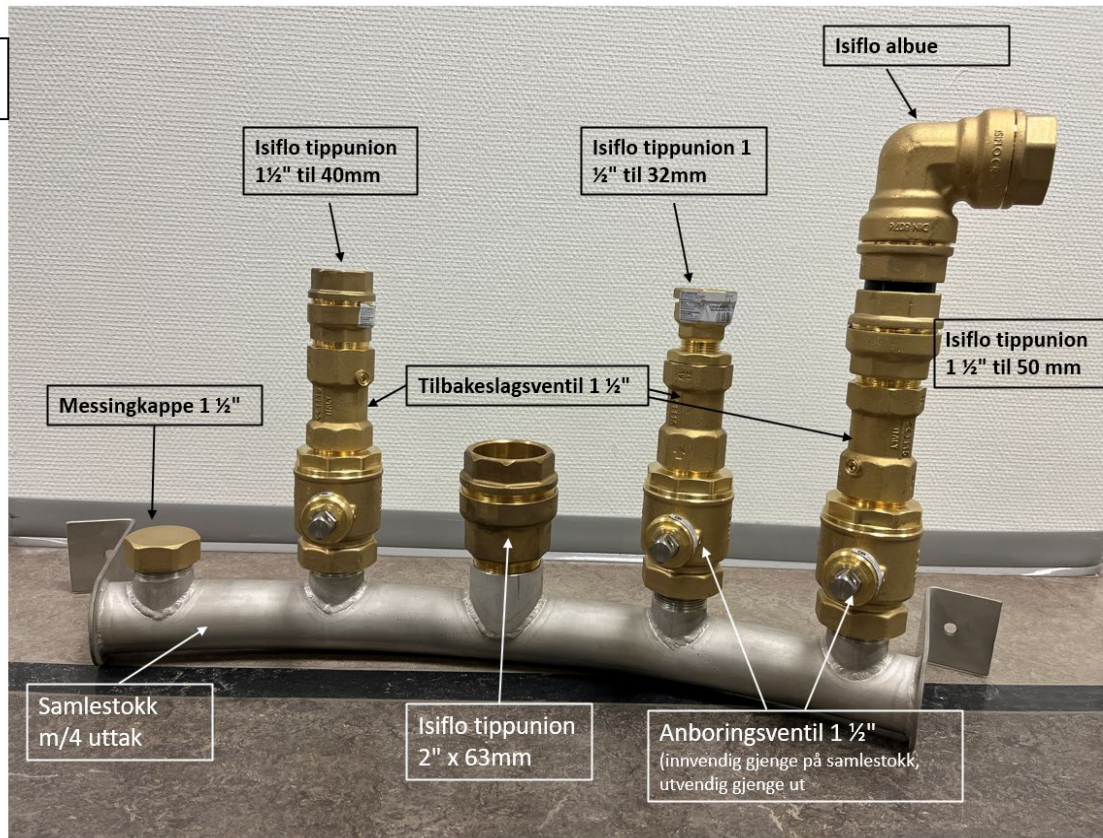
1. Uttak til manifold tilkobles alltid mellom stengeventilene
2. Manifolden skal monteres min. 500 mm over YK rør på hovedledning
3. Det skal brukes 63 mm mellom uttak og manifold, rette rør.
4. Uttak fra mellomring eller blindflens med stuss.

ISOLERING

1. Det monteres alltid isolert lokk.
2. Kummen isoleres dersom manifolden monteres høyere enn 1200 mm under terreng.

| | | | | | | | | |
|---|--------------------------------|--------------------|-----|----------|--|-------------|-----------------|---------------|
| D | Endret rekkefølge vedlegg | MK | EÅ | 27.03.25 | PROSJEKTERENDE (PRO) | TEGNER/DAK | KONTROLL (KONT) | MÅLESTOKK |
| C | Fjernet anboringsventil | MK | EÅ | 28.10.24 | DATE | 15.08.2023 | 15.08.2023 | 15.08.2023 |
| B | Manifold til kobles blindflens | MK | EÅ | 10.04.24 | NAVN | M. Davidsen | M. Davidsen | M. Kristensen |
| A | Nytt vedlegg | MK | EÅ | 15.08.23 | KUM Stikkledning på mellomring og på manifold Prinsippløsning avstander | | | |
| | | | | | | | | |
| | | | | | Oslo Vann- og avløpsetaten | TEGN NR | 202-8 | REV |
| | REV | REVIDERING GJELDER | PRO | KONT | DATE | | | D |

63mm stikkledning skal til mellomring



VAV leveranse

1. Manifold med 4 eller 6 uttak
2. Anboringsventil, 1 1/2"
3. Tilbakeslagsventil, 1 1/2"
4. Isiflo tippunion 2"x 63 mm
5. Messingkappe, 1 1/2"
6. Isiflo


Entreprenør leveranse

| | | | | | | | | | |
|-----|---------------------------|-----|------|----------|---|-------------|------------|-----|-------|
| D | | | | | Prosjekterende PRO | Tegner/DAK | Kontroll | | Måle- |
| C | | | | | Dato:20.08.2023 | 20.08.2023 | 20.08.2023 | | stokk |
| B | | | | | Navn: M. Kristensen | M. Davidsen | E. Åsnes | | |
| A | Endret rekkefølge vedlegg | MK | EÅ | 27.03.25 | KUM | | | | |
| | | | | | Manifold i stål | | | | |
| | | | | | Prinsipp utførelse | | | | |
| Rev | Revidering gjelder | Pro | Kont | Dato |  Oslo kommune Vann- og avløpsetaten | Vedlegg nr | | Rev | |
| | | | | | | 202-9 | | A | |

| | | | | | |
|---|---|--|--|--|--|
|  | <p>Mellomring med 2° utv. og 11/ 2° innv. Gjenger NRF nr. VAV nr. Dimensjon</p> <ul style="list-style-type: none"> - DN 150 - DN 200 - DN 300 |  | | | |
|  | <p>2" AVK anboringskran m/ innvendig gjenger NRF nr. 3381635 VAV nr. 7240619</p> | | | | |
|  | <p>Tippunion type 110 tippunion 2"x 63 mm NRF nr. 2561164 VAV nr. 7160388</p> | | | | |
|  | <p>Støttehylse 63mm NRF nr. 2544701 VAV nr. 7310812</p> | | | | |
|  | <p>63 PE 100 SDR 11 NRF nr. 2392199 VAV nr. 44080132</p> | | | | |
|  | <p>Type 120 albue 63x63 NRF nr. 2561167 VAV nr. 7210549</p> | | | | |

VAV leveranse

1. Mellomring
2. 2" AVK anboringskran m/ innvendig gjenger
3. Isiflo Tippunion, tippunion 2"x 63 mm
4. Støttehylse
5. PE rør, rette rør
6. Albue 63x63

| | | | | | | | | | |
|--------|---|-----|------|------------------------|---|---|------------------------------------|--|----------------|
| D C | | | | | Prosjekterende PRO Dato 20.08.2023 Navn: M. Kristensen | Tegner/DAK 20.08.2023 M. Davidsen | Kontroll 20.08.2023 E. Åsnes | | Måle- stokk |
| B A | Endret rekkefølge vedlegg Korrigert med type 120 albue | MK | EÅ | 27.03.25 01.12.2024 | KUM Mellomring til manifold stål Prinsipp materiell | | | | |
| Rev | Revidering gjelder | Pro | Kont | Dato |  Oslo kommune Vann -og avløpsetaten | Vedlegg nr 202-10 | Rev B | | |



Navneskilt festes med strips til manifolden.

Navneskilt skal inneholde følgende

1. Gnr. /bnr.
2. Adresse

| | | | | | | | | | |
|-----|---------------------------|-----|------|----------|---|---------------|------------|----------|-------|
| D | | | | | Prosjekterende PRO | Tegner/DAK | Kontroll | | Måle- |
| C | | | | | Dato:20.08.2023 | 20.08.2023 | 20.08.2023 | | stokk |
| B | | | | | Navn: M. Kristensen | M. Davidsen | E. Åsnes | | |
| A | Endret rekkefølge vedlegg | MK | EÅ | 27.03.25 | KUM Manifold med navneskilt Utførelse | | | | |
| Rev | Revidering gjelder | Pro | Kont | Dato |  Oslo kommune Vann -og avløpsetaten | Vedlegg nr | | Rev | |
| | | | | | | 202-11 | | A | |